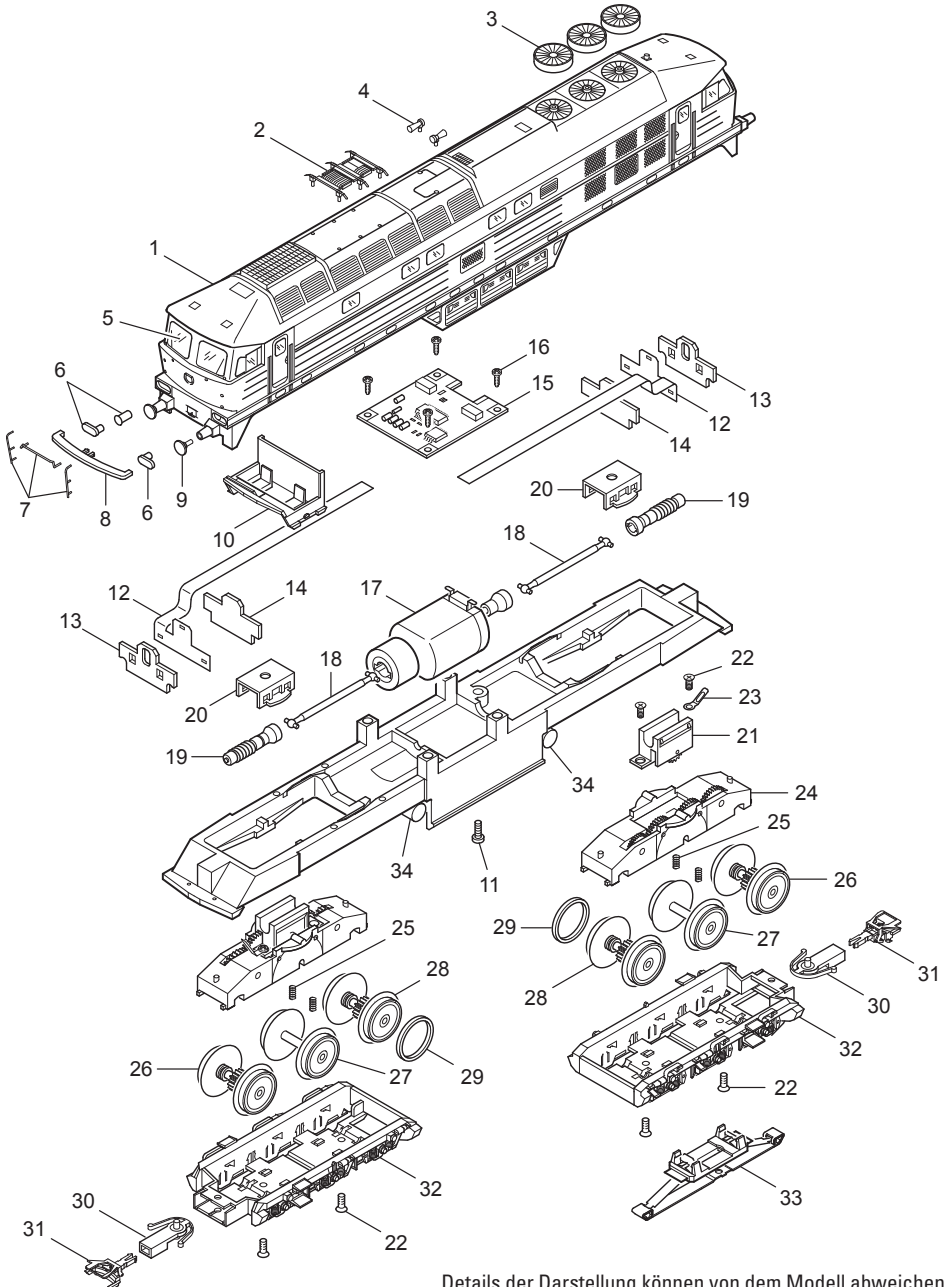


Einzelteile der Lokomotive 36422

märklin
HO



Details der Darstellung können von dem Modell abweichen.

Einzelteile der Lokomotive 36422

Lfd. Nr.	Benennung	Bestell-Nr.
1	Aufbau	150 096
2	Geräteträger	119 648
3	Lüfter	119 649
4	Signalhorn	408 891
5	Fenstersortiment	128 195
6	Lichtkörpersortiment	128 196
7	Griffstangen	128 197
8	Trittblech	118 455
9	Puffer	761 850
10	Führerstand	119 642
11	Linsenschraube	785 070
12	Beleuchtungseinheit	119 659
13	Maske	119 660
14	Halter	118 457
15	Decoder	134 151
16	Linsenschraube	786 750
17	Motor	408 905
18	Kardanwelle	119 658
19	Schneckenwelle	229 277
20	Halteklammer	230 561
21	Getriebeblock	121 158
22	Senkschraube	786 790
23	Lötfahne	703 510
24	Traggestell	119 653
25	Druckfeder	765 690
26	Treibradsatz	230 551
27	Radsatz	220 381
28	Treibradsatz mit Haftreifen	230 615
29	Haftreifen	7 154
30	Kupplungsdeichsel	101 975
31	Kupplung	7 203
32	Drehgestellrahmen	119 655
33	Schleifer	226 495
34	Behälter	118 456