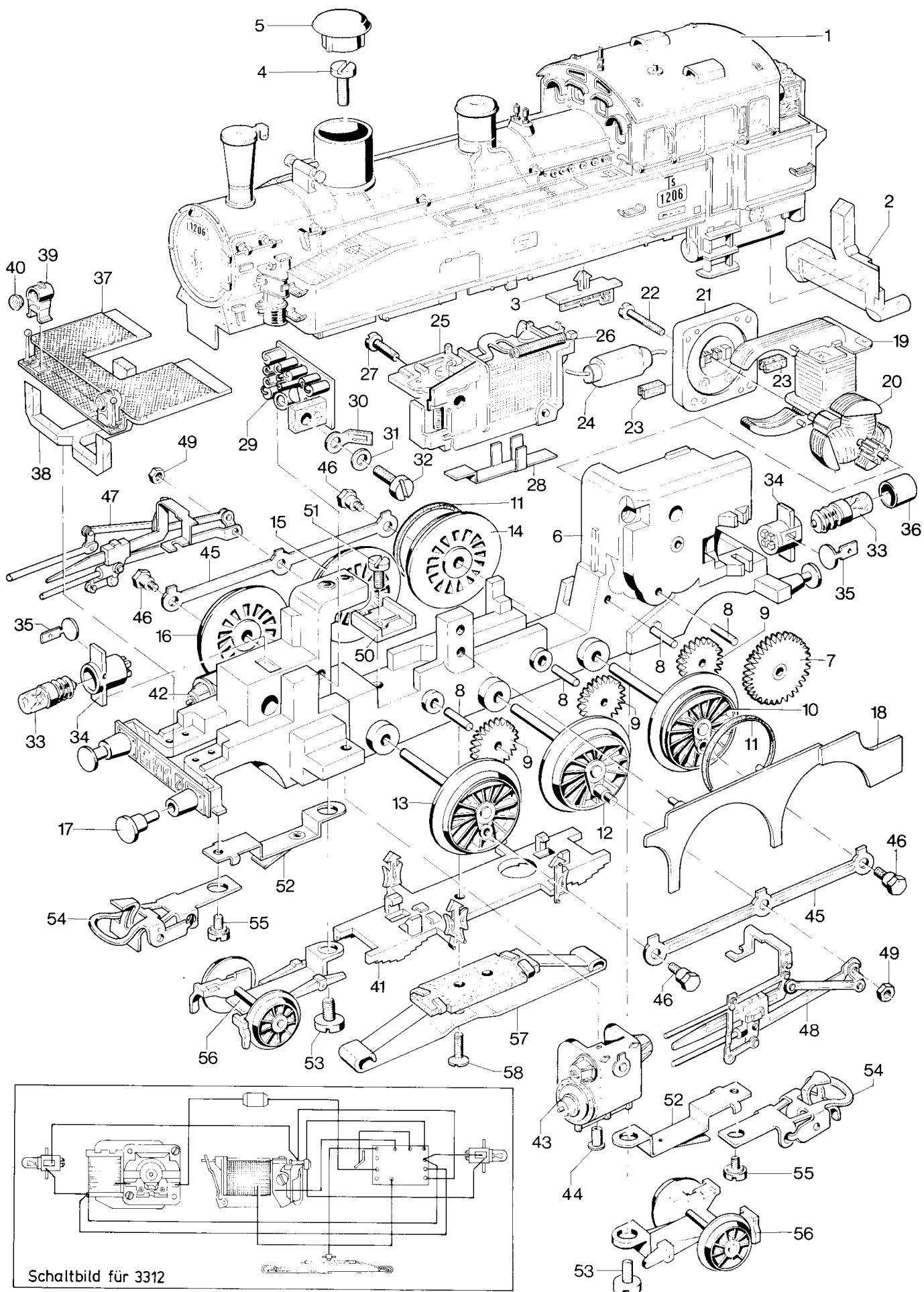


Tenderlokomotiven 3312, 3313, 8312 und 8313 (HAMO)



Schaltbild für 3312

Art. 8312

1	Lok-Aufbau (komplett)			248630
2	Lichtkörper			248680
3	Leitungsattrappe			248650
4	Zylinderschraube			785070
5	Deckel			248430
6	Treibgestell (komplett)			251640
7	Beisatzrad	Z36/8		237940
8	Lagerbolzen			231840
9	Zahnrad	Z24		232450
10	Treibachsenteil	Z33	D16	241190
11	Haftreifen			7153
12	Treibachsenteil	Z33	D16	252670
13	Treibachsenteil	Z33	D16	241210
15	Treibrad		D16	252650
16	Treibrad			229990
17	Puffer			761470
18	Blende			250730
19	Feldmagnet			235690
20	Anker			231440
21	Motorschild			231350
22	Zylinderschraube			785120
23	Bürstenpaar			601460
24	UKW-Drossel			600910
33	Glühlampe			600100
34	Lampensockel			475030
35	Lötfahne			475040
36	Abdeckhülse			251630
37	Abdeckung			249180
38	Lichtkörper			248440
39	Laterne			242860
40	Linse			761600
41	Bremsattrappe			248580
42	Zylinder rechts			242460
43	Zylinder links			242470
44	Rohrniet			780560
45	Kuppelstange			248420
46	Sechskantansatzschraube			755130
47	Gestänge rechts			248480
48	Gestänge links			248520
49	Sechskantmutter			757020
50	Isolierplatte			228950
51	Zylinderschraube			750200
52	Deichsel			248560
53	Zylinderschraube			750180
54	Kupplung			218420
55	Zylinderansatzschraube			753120
56	Laufgestell (komplett)			251680
57	Schleifer			251660
58	Senkschraube			756090
	Lötstützpunkt			221790
	Diode			600890