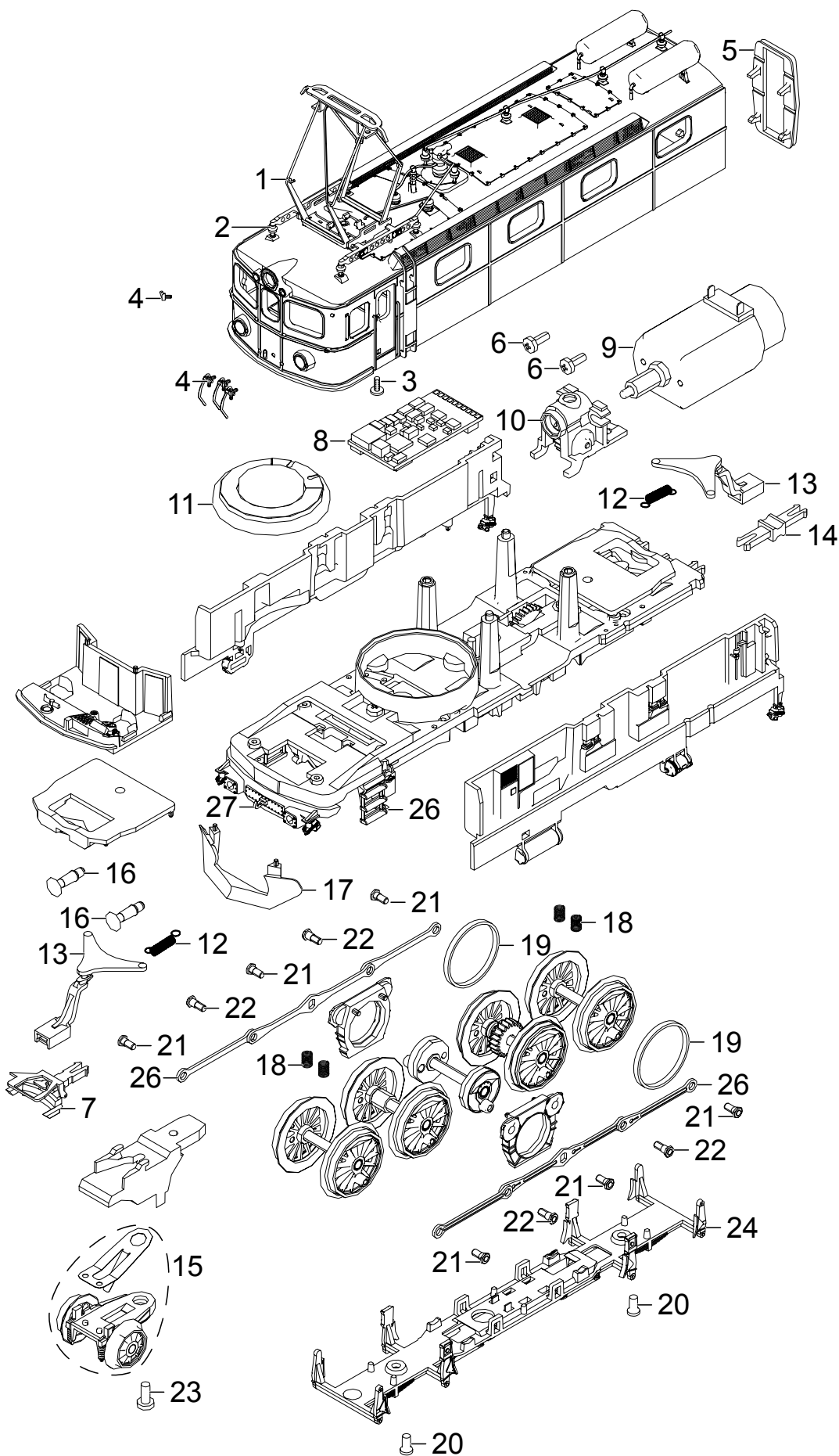


Einzelteile der Lokomotive 22273

TRIX H0



Details der Darstellung können von dem Modell abweichen.

Einzelteile der Lokomotive 22273

Lfd. Nr.	Benennung	Bestell-Nr.	
		Motorwagen A / C	Mittelwagen B
1	Stromabnehmer	E185 352	—
2	Trägerisolation	E185 377	—
3	Schraube	E785 070	—
4	Halter, Horn, Schlauch	E197 741	—
5	Faltenbalg	E185 349	E185349
6	Schraube	E786 750	—
7	Kurzkupplung	E701 630	—
8	Decoder	185 410	—
9	Motor	E181 219	—
10	Motorhalter	E181 216	—
11	Lautsprecher	E197 736	—
12	Schaltschieberfeder	7 194	7194
13	Kupplungsdeichsel	E185 313	E185313
14	Kupplung Zwischenstück	E310 070	E310070
15	Laufgestellrahmen	E190 021	—
16	Puffer	E197 737	—
17	Schneepflug	E185 314	—
18	Druckfeder	E214 330	E214330
19	Haftreifen	7 153	7153
20	Schraube	E786 790	E786790
21	Sechskantansatzschraube	E499 850	E499850
22	Sechskantansatzschraube	E499 840	E499840
23	Schraube	E590 410	—
24	Bremsattrappe	E184 286	E184286
25	Kuppelstangen	E197 738	E197738
26	Treppen	E185 315	E185315
27	Haken	E282 390	—

Hinweis: Einige Teile werden nur ohne oder mit anderer Farbgebung angeboten.
Teile, die hier nicht aufgeführt sind, können nur im Rahmen einer Reparatur im Märklin Reparatur-Service repariert werden.