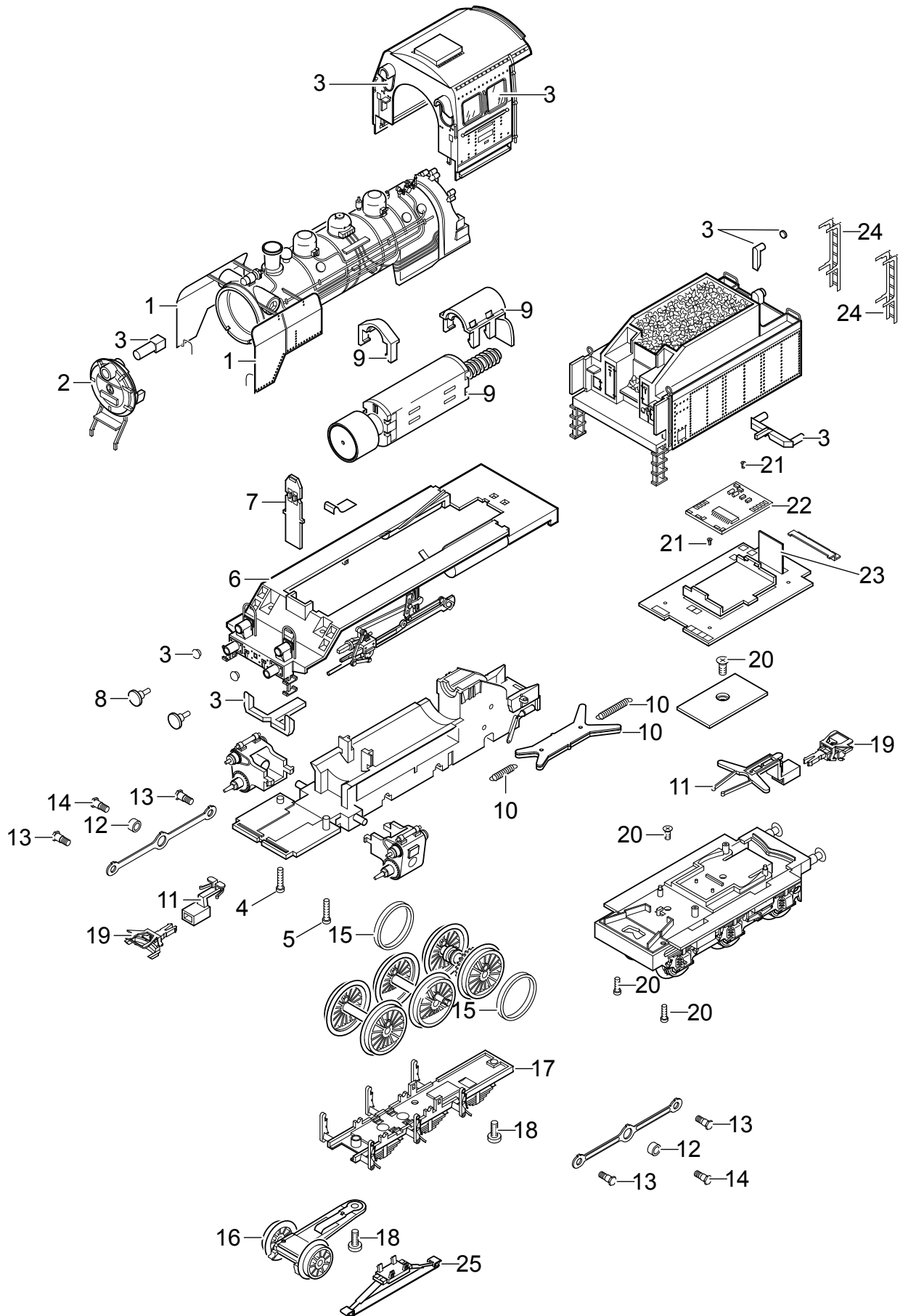


Einzelteile der Lokomotive 36243



Details der Darstellung können von dem Modell abweichen

Einzelteile der Lokomotive 36243

Lfd. Nr.	Benennung	Bestell-Nr.
1	Windleitbleche	E255 656
2	Rauchkammertür	E253 446
3	Glasteile	E135 875
4	Schraube	E129 362
5	Schraube	E164 473
6	Umlauf	E253 243
7	Beleuchtungseinheit	E135 868
8	Puffer	E177 755
9	Motor m. Abdeckung	E190 778
10	Kupplungsdeichsel	E135 880
11	Deichseln	E190 779
12	Scheibe	E129 453
13	Schraube	E129 451
14	Schraube	E129 450
15	Haftreifen	7 153
16	Vorlauf	E177 743
17	Bremsattrappe	E129 419
18	Schraube	E128 934
19	Kupplung	E701 630
20	Schraube	E129 363
21	Schraube	E129 477
22	Decoder	253 448
23	Beleuchtungseinheit	E129 478
24	Leiter links +rechts	E253 244
25	Schleifer	E225 647
	Lautsprecher	E175 050

Hinweis: Einige Teile werden nur ohne oder mit anderer Farbgebung angeboten.

Teile, die hier nicht aufgeführt sind, können nur im Rahmen einer Reparatur im Märklin-Reparatur-Service repariert werden.