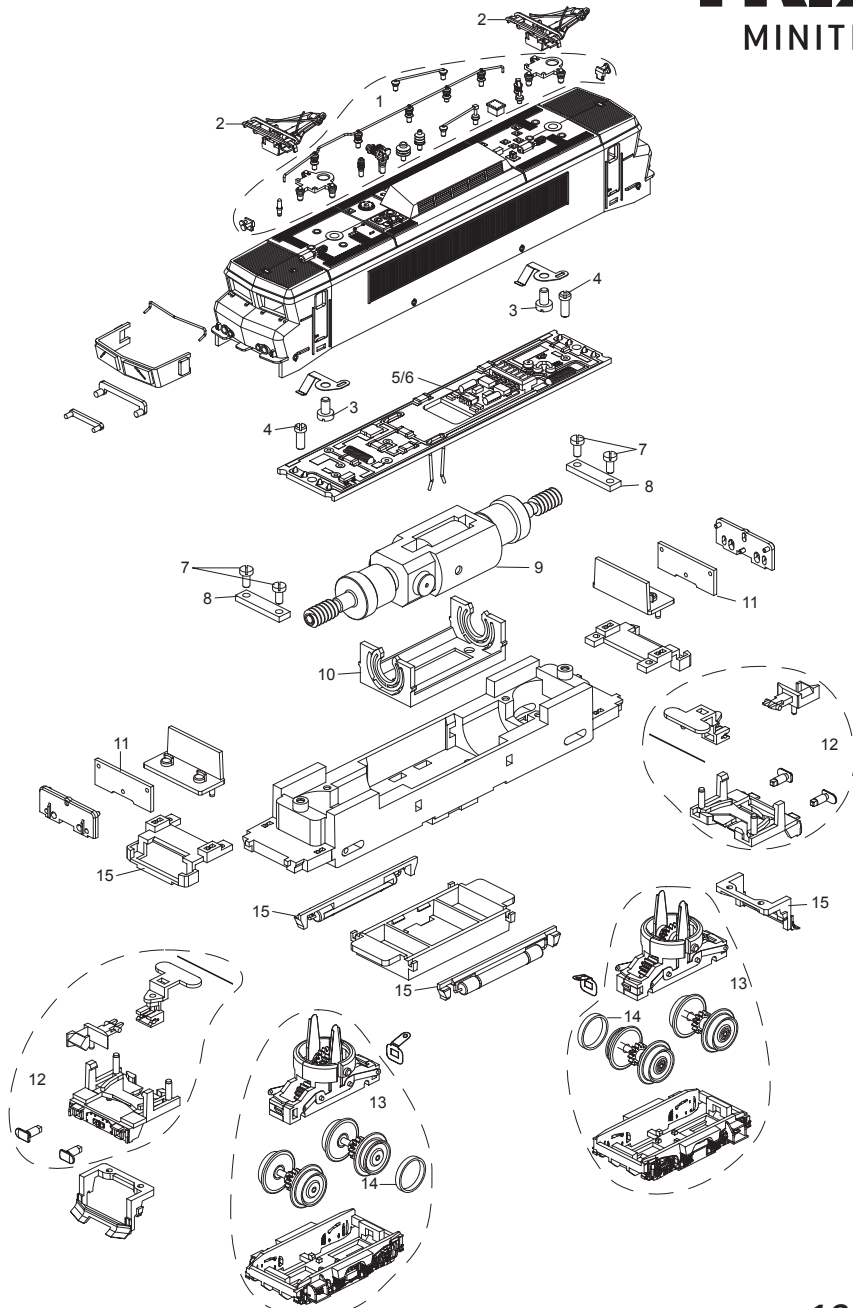


TRIX

MINITRIX



Details der Darstellung können von dem Modell abweichen.

16003

1	Steckteile Aufbau	E250 507
2	Stromabnehmer	E237 636
3	Schraube	E19 8004 28
4	Schraube	E19 7098 28
5	Decoder	E249 706
6	Schnittstellenstecker 14 pol.	E178 237
7	Schraube	E19 8001 28
8	Halterung	E111 609
9	Motor	E114 384
10	Motorlager	E324 194
11	Beleuchtungsplatine	E237 852
12	Kupplung, Pufferbohle	E178 663
13	Drehgestell	E125 291
14	Haftreifen	E12 2258 00
15	Schienenräumer, Luftkessel	E290 467

Hinweis: Einige Teile werden nur ohne oder mit anderer Farbgebung angeboten.
Teile, die hier nicht aufgeführt sind, können nur im Rahmen einer Reparatur im Märklin-Reparatur-Service repariert werden.