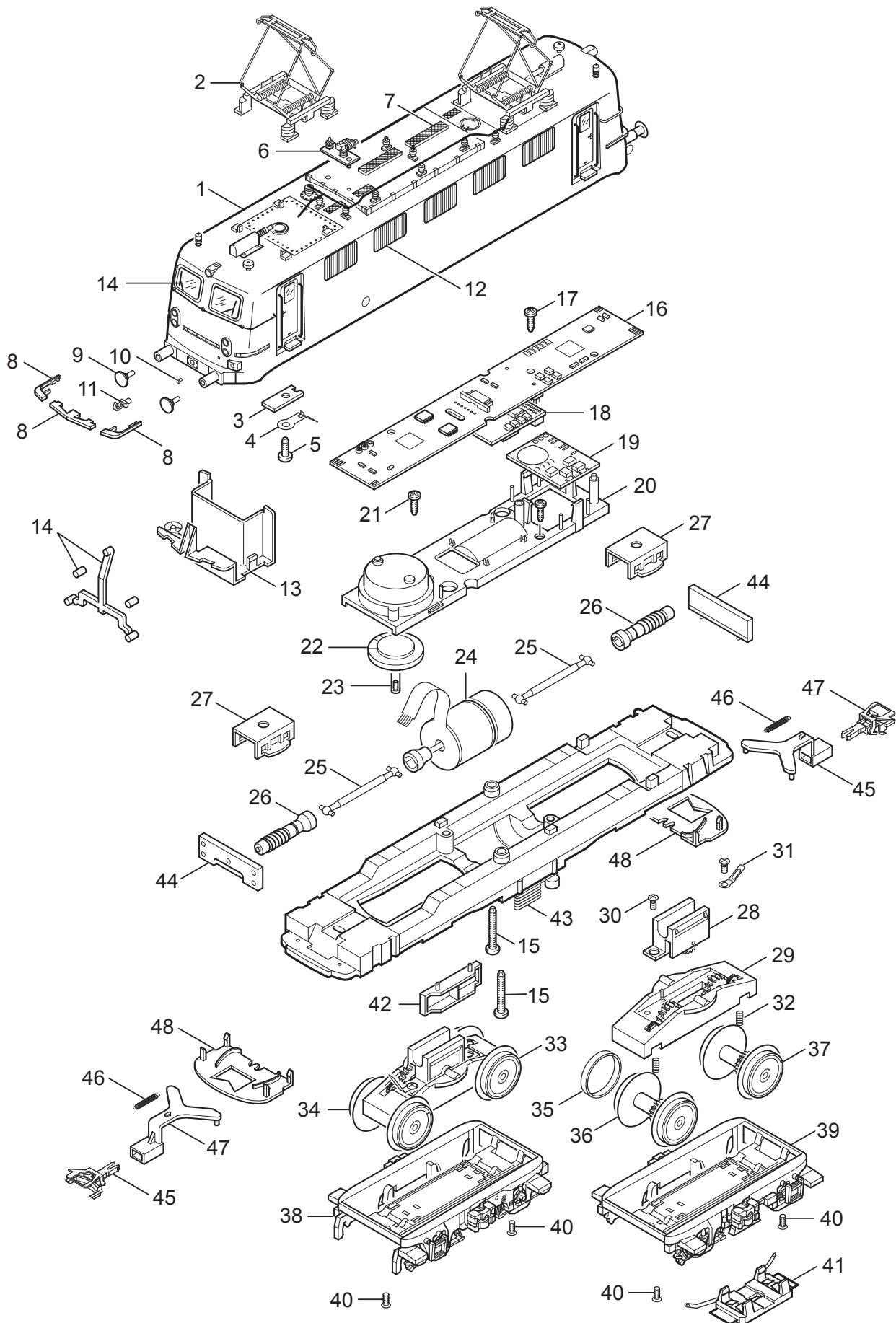


Einzelteile der Lokomotive 21337

TRIX H0



Details der Darstellung können von dem Modell abweichen.

Einzelteile der Lokomotive 21337

Lfd. Nr.	Benennung	Bestell-Nr.
1	Aufbau	114 958
2	Dachstromabnehmer	220 433
3	Isolierplatte	112 577
4	Kontaktfeder	104 687
5	Linsenschraube	785 070
6	Dachausrüstung	135 451
7	Dachlaufbretter	135 452
8	Trittbretter	124 839
9	Puffer	761 720
	Puffer flach	123 252
10	Steckdose	130 361
11	Haken	282 390
12	Luftgitter	114 966
13	Führerstand	130 356
14	Glasteile	127 044
15	Linsenschraube	786 430
16	Leiterplatte Schnittstelle	131 449
17	Linsenschraube	786 330
18	Decoder	131 450
19	Leiterplatte Sound	126 197
20	Halteplatte	120 794
21	Linsenschraube	786 750
22	Lautsprecher	100 619
23	Haltebügel	207 649
24	Motor	131 447
25	Kardanwelle	119 877
26	Schneckenwelle	106 056
27	Halteklammer	230 561
28	Getriebeblock	230 546
29	Traggestell	119 868
30	Linsenschraube	786 750
31	Lötfahne	703 510
32	Druckfeder	765 690
33	Radsatz mit Haftreifen	115 111
34	Radsatz	115 112
35	Haftreifen	7 153
36	Radsatz mit Haftreifen	115 115
37	Radsatz	115 116
38	Drehgestellblende vorn	130 410
39	Drehgestellblende hinten	131 446
40	Senkschraube	786 790
41	Schleifer	120 324
42	Werkzeugkasten	130 407
43	Kühlschlange	130 408
44	Beleuchtungseinheit	132 288
45	Deichsel	119 863
46	Schaltschieberfeder	7 194
47	Kupplung	701 630
48	Abdeckung	119 866
	Bremsleitung	311 529
	Heizleitung	114 994
	Schraubkupplung	282 310
	Steuerleitung	114 995