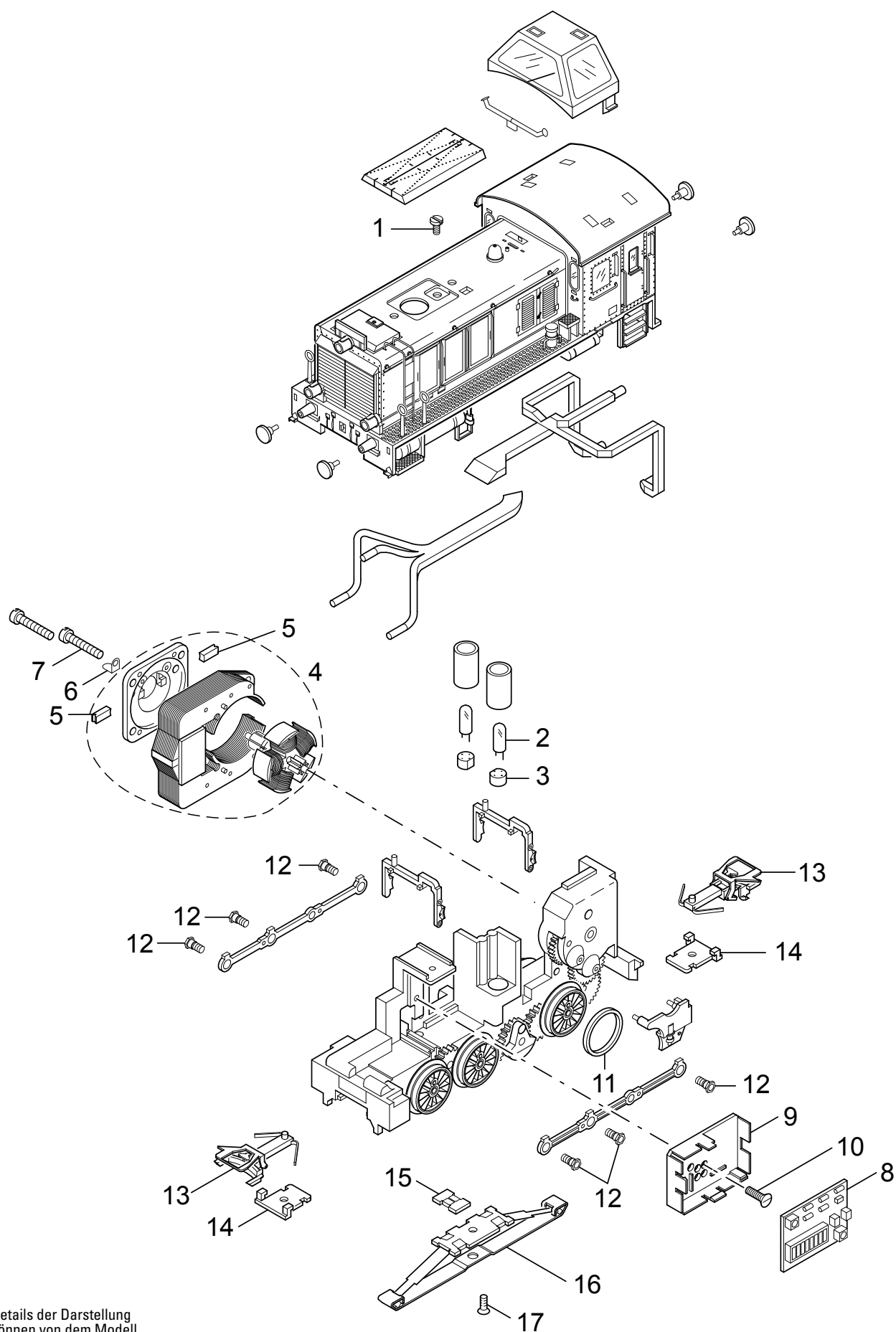


# Einzelteile der Lokomotiven 26577



Details der Darstellung  
können von dem Modell  
abweichen.

# Einzelteile der Lokomotiven 26577

---

| Lfd. Nr. | Benennung         | Bestell-Nr. |
|----------|-------------------|-------------|
| 1        | Zylinderschraube  | E750 040    |
| 2        | Glühlampe         | E610 080    |
| 3        | Steckfassung      | E604 180    |
| 4        | Motor komplett    | E165 841    |
| 5        | Motorbürsten      | E601 460    |
| 6        | Lötfahne          | E231 470    |
| 7        | Zylinderschraube  | E785 140    |
| 8        | Decoder           | 167 180     |
| 9        | Halteplatte       | E456 200    |
| 10       | Senkschraube      | E786 790    |
| 11       | Haftreifen        | E220 510    |
| 12       | Sechskantschraube | E210 925    |
| 13       | Kupplung          | E263 730    |
| 14       | Halteplatte       | E400 180    |
| 15       | Kontaktplatte     | E214 260    |
| 16       | Schleifer         | E214 530    |
| 17       | Senkschraube      | E786 790    |

Hinweis: Einige Teile werden nur ohne oder mit anderer Farbgebung angeboten.

Teile, die hier nicht aufgeführt sind, können nur im Rahmen einer Reparatur im Märklin Reparatur-Service repariert werden.