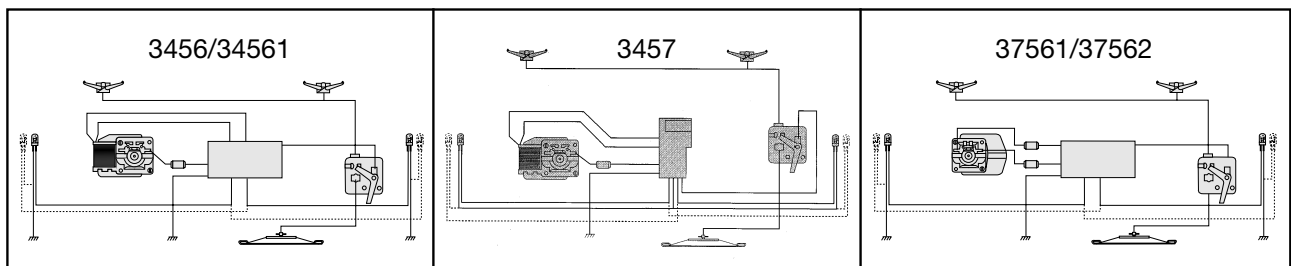
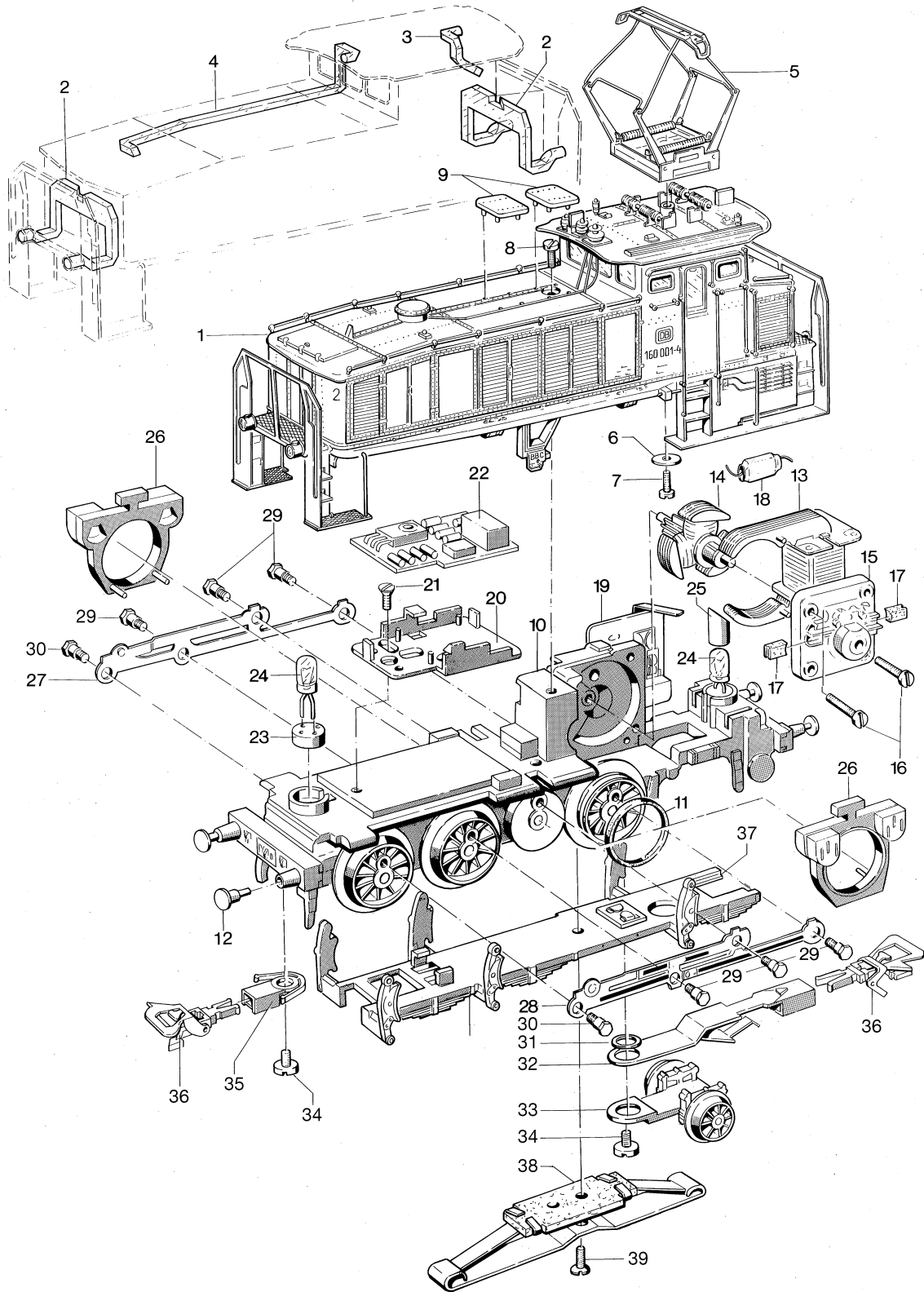


Einzelteile der Lokomotiven 3456, 34561, 3457, 37561 und 37562

märklin
HO



Prinzipdarstellung

Erhältlich beim Fachhandel

Einzelteile der Lokomotiven 3456, 34561, 3457, 37561 und 37562

Lfd. Nr.	Benennung	Bestell-Nr.				
		3456	34561	3457	37561	37562
1	Lokomotiv-Aufbau (komplett) mit	551 740	207 288	396 860	207 288	220 211
2	Lichtkörper	551 860	551 860	398 880	551 860	398 880
3	Lichtkörper	551 870	551 870	243 540	551 870	243 540
4	Lichtkörper	551 890	551 890	243 550	551 890	243 550
5	Scherenstromabnehmer	672 560	602 652	620 440	602 652	604 097
6	Unterlegscheibe	721 930	721 930	721 930	721 930	721 930
7	Zylinderschraube	785 340	785 340	785 340	785 340	785 340
8	Zylinderschraube	785 050	785 050	785 050	785 050	785 050
9	Lüfterdeckel	552 070	207 294	243 210	207 294	243 210
	Lokomotiv-Unterteil (komplett) bestehend aus:					
10	Treibgestell (komplett) mit	551 720	207 303	396 800	207 303	220 213
11	Haftreifen und	7 153	7 153	7 153	7 153	7 153
12	Puffer	761 710	761 710	761 710	761 710	761 710
13	Feldmagnet	231 390	231 390	231 390	389 000	389 000
14	Anker	231 440	231 440	245 480	386 820	386 820
15	Motorschild	231 350	231 350	231 350	386 940	386 940
16	Zylinderschraube	785 120	785 120	785 120	785 140	785 140
17	Bürstenpaar	601 460	601 460	601 460	601 460	601 460
18	UKW-Drossel (Entstördrossel 37561)	600 910	600 910	600 910	516 520	516 520
19	Umschalter	214 760	208 232	214 760	208 232	208 232
20	Halteplatte	258 820	258 820	258 820	258 820	456 200
21	Senkschraube	756 100	786 790	786 790	786 790	786 790
22	Leiterplatte (Umschaltelektronik)	–	–	614 860	–	–
23	Steckfassung	604 180	604 180	604 180	604 180	604 180
24	Glühlampe	610 040	610 040	610 040	610 080	610 080
25	Abdeckstück	243 200	243 200	243 200	243 200	243 200
26	Attrappe	243 250	207 311	243 250	207 311	207 311
27	Kuppelstange, rechts	347 150	345 770	347 150	345 770	220 216
28	Kuppelstange, links	347 160	345 790	347 160	345 790	220 214
29	Sechskantansatzschraube	755 230	755 230	755 230	755 230	499 840
30	Sechskantansatzschraube	201 810	201 810	–	201 810	499 850
31	Unterlegscheibe	721 810	721 810	721 810	721 810	721 810
32	Deichsel	396 830	396 830	396 830	396 830	396 830
33	Laufgestell	347 050	207 305	347 050	207 305	220 227
34	Zylinderschraube	750 180	750 180	750 180	750 180	750 180
35	Kupplungsschacht	345 760	345 760	345 760	345 760	345 760
36	Kurzkupplung	701 630	701 630	701 630	701 630	701 630
37	Bremsattrappe	243 720	207 308	243 720	207 308	207 308
38	Schleifer	7 185	7 185	7 185	7 185	7 185
39	Senkschraube Decoder	756 100 670 040	786 790 670 040	786 790 –	786 790 602 713	786 790 603 462