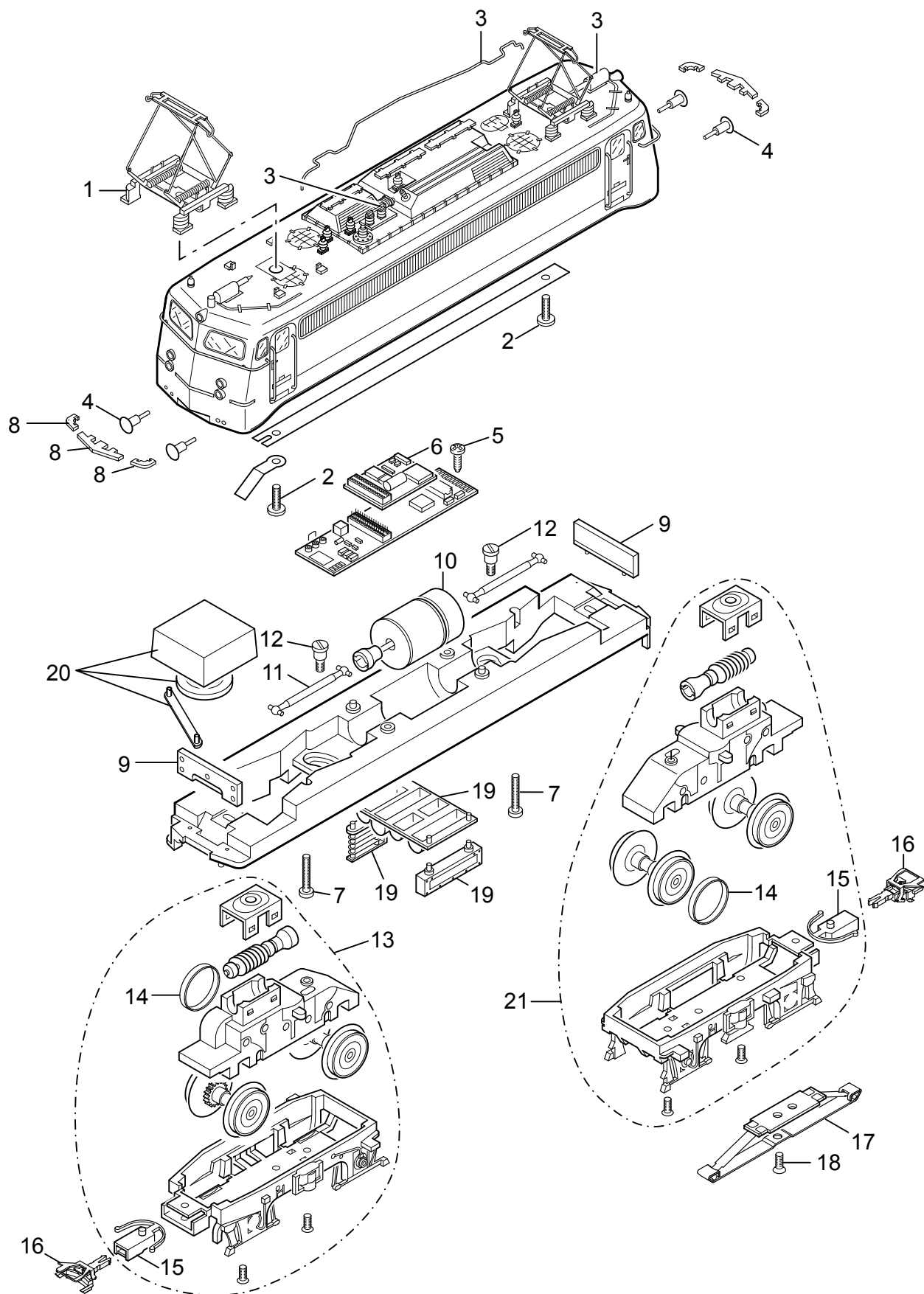


Einzelteile der Lokomotive 37013



Details der Darstellung können von dem Modell abweichen

Einzelteile der Lokomotive 37013

Lfd. Nr.	Benennung	Bestell-Nr.
1	Scherenstromabnehmer	E240 898
2	Schraube	E785 340
3	Dachausrüstung	E241 674
4	Puffer rund	E761 850
5	Schraube	E786 750
6	Decoder	171 332
7	Schraube	E786 870
8	Trittbrett	E120 342
9	Beleuchtung	E132 288
10	Motor	E154 000
11	Kardanwelle	E411 243
12	Schraube	E753 030
13	Antriebseinheit	E241 678
14	Haftreifen	7 153
15	Kupplungsdeichsel	E101 975
16	Kurzkupplung	E701 630
17	Schleifer	7 185
18	Schraube	E786 790
19	Kasten, Kühler, Attrappe	E182 577
20	Lautsprecher	E187 268
21	Antriebseinheit	E241 679
	Bremsleitung	E12 5149 00
	Schraubenkupplung	E282 310
	Kupplungsschlauch	E100 360
	Pfeife	E239 990

Hinweis: Einige Teile werden nur ohne oder mit anderer Farbgebung angeboten.

Teile, die hier nicht aufgeführt sind, können nur im Rahmen einer Reparatur im Märklin Reparatur-Service repariert werden.