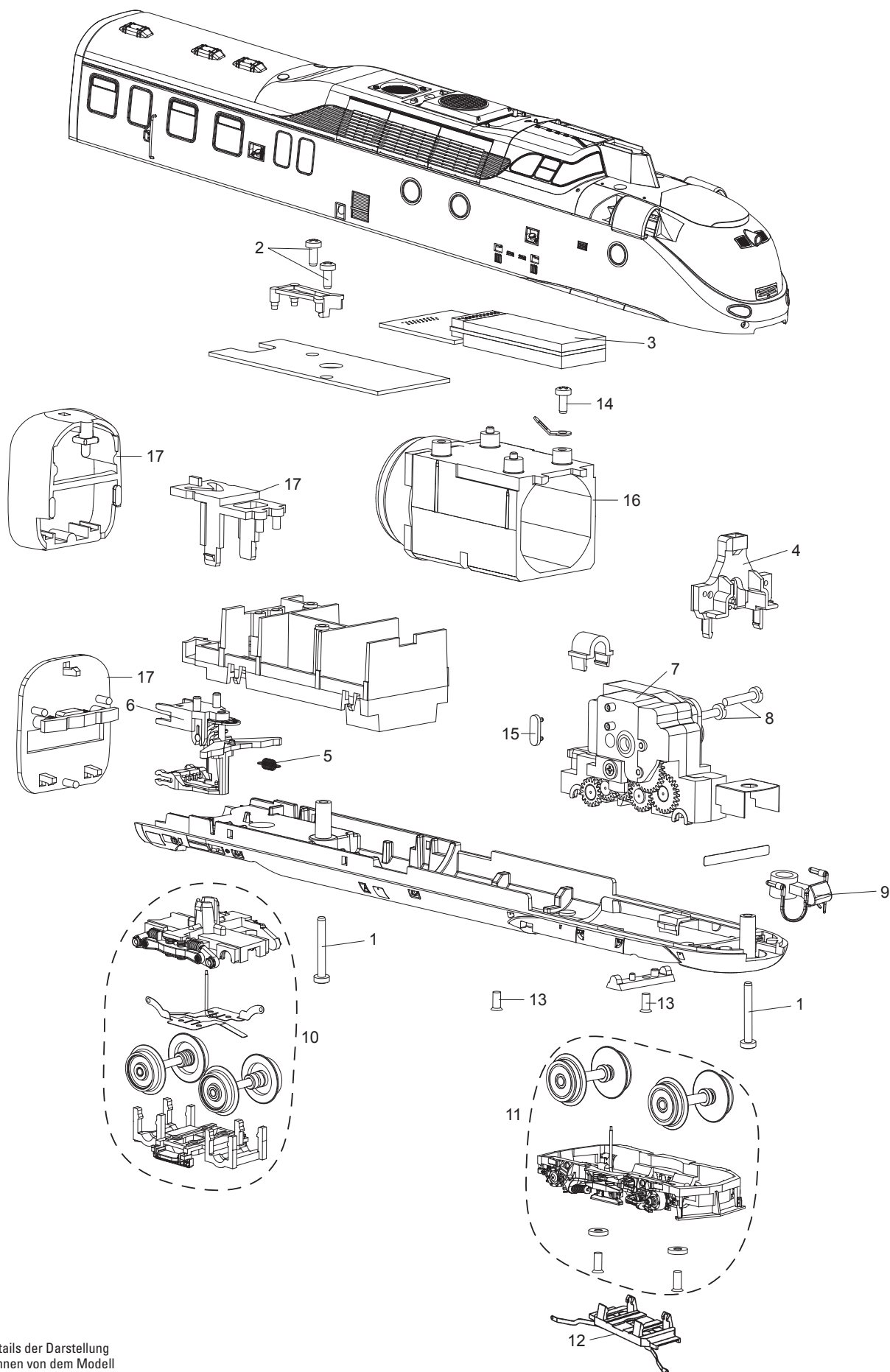


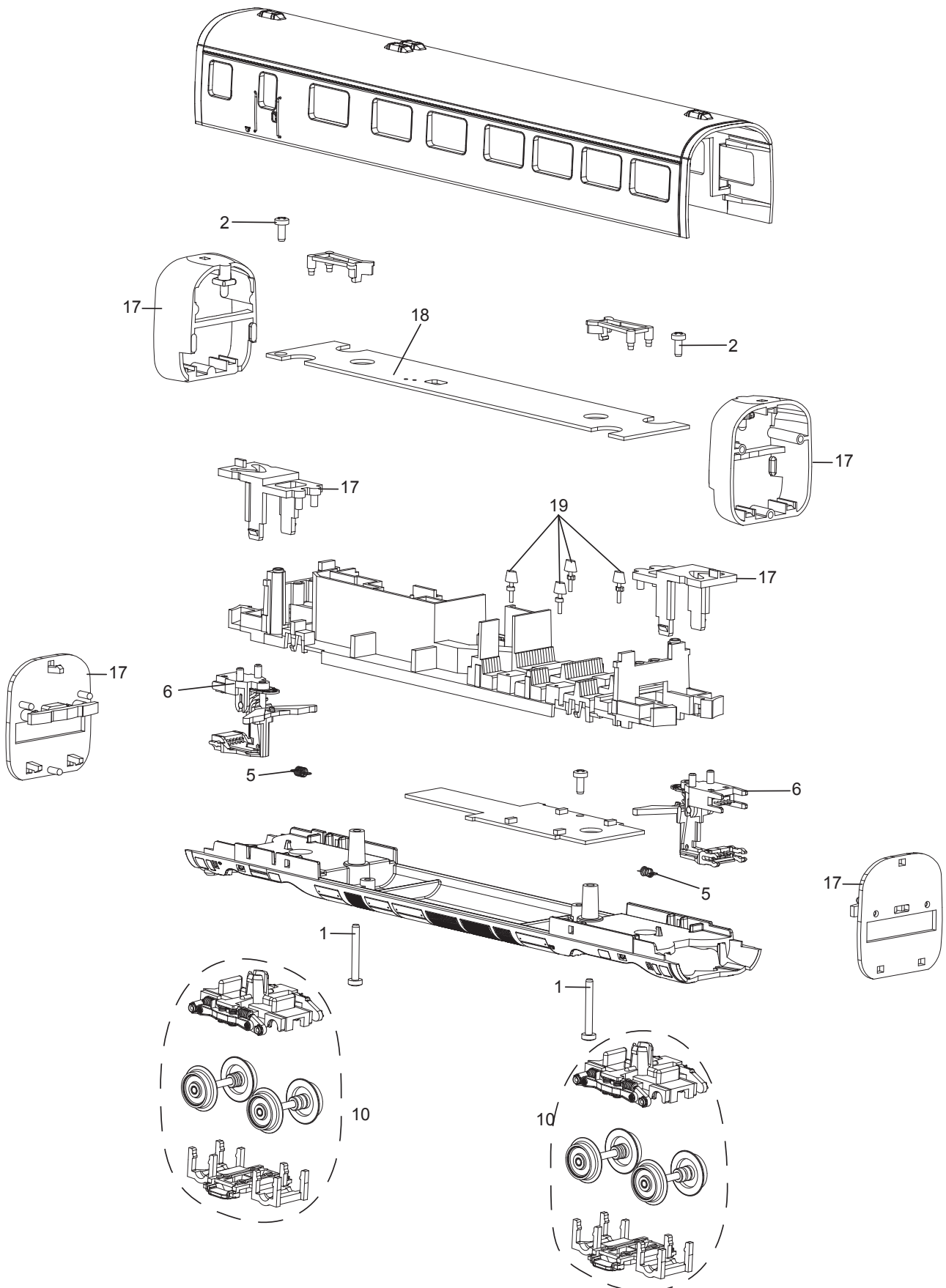
Einzelteile der Lokomotive 22261

TRIX H0



Details der Darstellung können von dem Modell abweichen.

Einzelteile der Lokomotive 22261



Details der Darstellung können von dem Modell abweichen.

Einzelteile der Lokomotive 22261

Lfd. Nr.	Benennung	Bestell-Nr.			
		Trieb- kopf	Abteil- wagen	Speise- wagen	Trieb- kopf
1	Schraube	E308468	E308468	E308468	E308468
2	Schraube	E785770	E785770	E785770	E785770
3	Decoder	—	—	—	264027
4	Stirnbeleuchtung	E162944	—	—	E162944
5	Zugfeder	E308085	E308085	E308085	E308085
6	Kupplungsdeichsel M	E308392	E308392	E308392	—
	Kupplungsdeichsel W	—	E308398	E308398	E308398
7	Lokmotor	E231583	—	—	E231583
8	Schraube	E785140	—	—	E785140
9	Scharfenberg-Kupplung	E306522	—	—	E306522
	Tauschkupplung	E306527	—	—	E306527
10	Laufdrehgestell	E308454	E308077	E308077	E311069
	Laufdrehgestell o. Magnetbremse	—	E308457	E308457	—
11	Drehgestell	E265414	—	—	E265415
12	Schleifer	E314939	—	—	E314939
13	Schraube	E786790	—	—	E786790
14	Schraube	E786750	—	—	E786750
15	Haltebügel	E285240	—	—	E285240
16	Lautsprecher	E197849	—	—	E197849
17	Faltenbalg kpl.	E199373	E199373	E199373	E199373
18	Leiterplatte Beleuchtung	—	E162967	E162967	—
19	Tischlampen	—	—	E306589	—
	Haftreifen	7 154	—	—	7 154

Hinweis: Einige Teile werden nur ohne oder mit anderer Farbgebung angeboten.

Teile, die hier nicht aufgeführt sind, können nur im Rahmen einer Reparatur im Märklin-Reparatur-Service repariert werden.