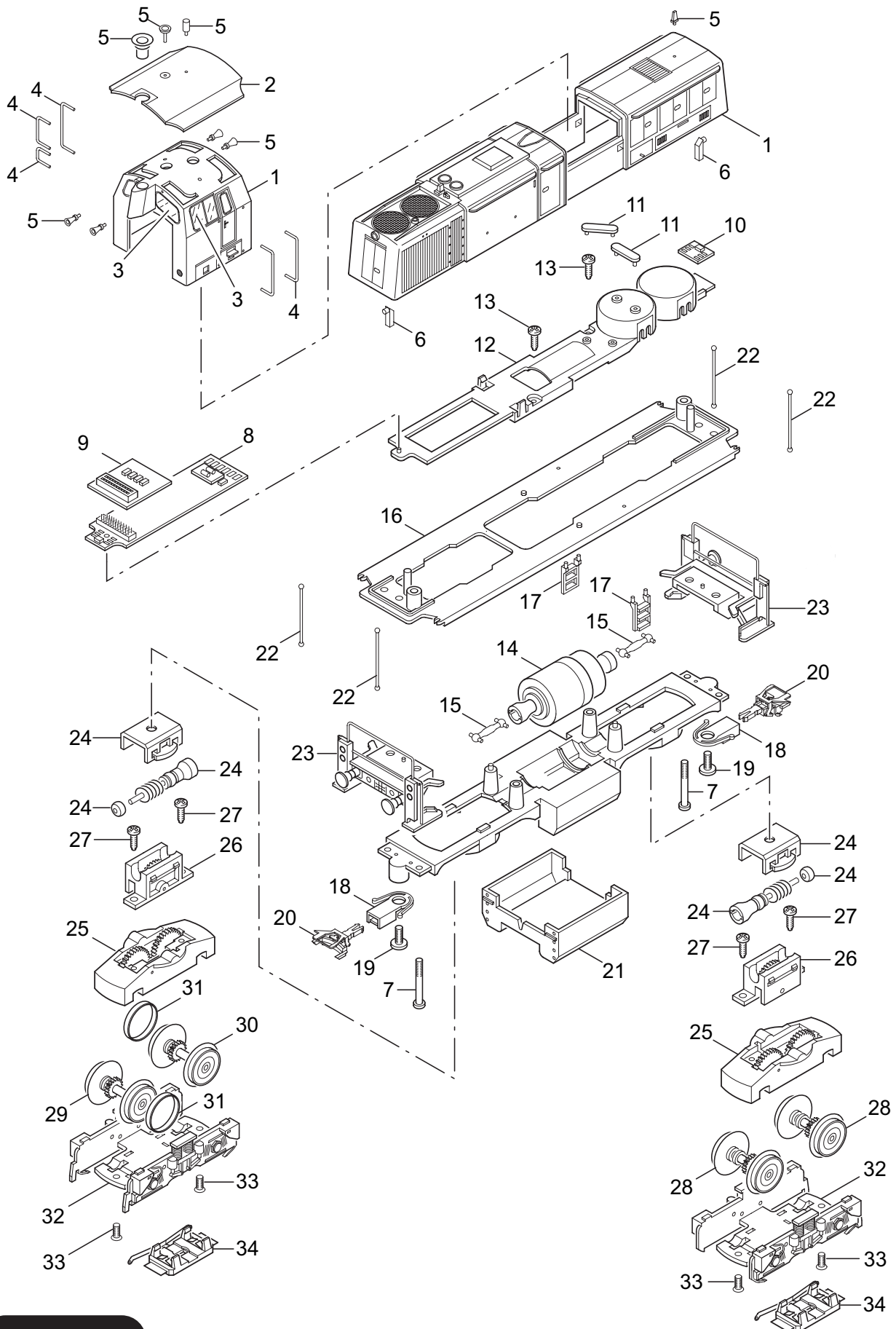


Einzelteile der Lokomotive 22208



Einzelteile der Lokomotive 22208

Lfd. Nr.	Benennung	Bestell-Nr.
1	Lok-Aufbau mit	118 934
2	Dach	118 950
3	Fenstersortiment	106 054
4	Griffstangen	118 844
5	Ansteckteile	118 845
6	Lichtkörper	230 606
7	Linsenschraube	786 430
Lok-Unterteil		
8	Leiterplatte Schnittstelle	612 132
9	Leiterplatte für Gleichstrombetrieb	611 716
10	Leiterplatte Stirnbeleuchtung	230 614
11	Haltebügel	209 442
12	Halteplatte	230 609
13	Schraube	786 440
14	Motor	230 562
15	Kardanwelle	230 565
16	Umlauf	118 968
17	Leiter	118 986
18	Kupplungsdeichsel	345 760
19	Zylinderschraube	750 180
20	Kupplung	7 203
21	Tankattrappe	118 974
22	Griffstange	118 969
23	Pufferbohle	118 970
24	Schneckenwelle	106 056
25	Traggestell	230 543
26	Getriebeblock	230 546
27	Schraube	786 750
28	Treibradsatz	231 744
29	Treibradsatz mit Haftreifen	230 628
30	Treibradsatz mit Haftreifen	230 629
31	Haftreifen	7 154
32	Drehgestellblende	100 642
33	Senkschraube	786 790
34	Schleifer	204 535