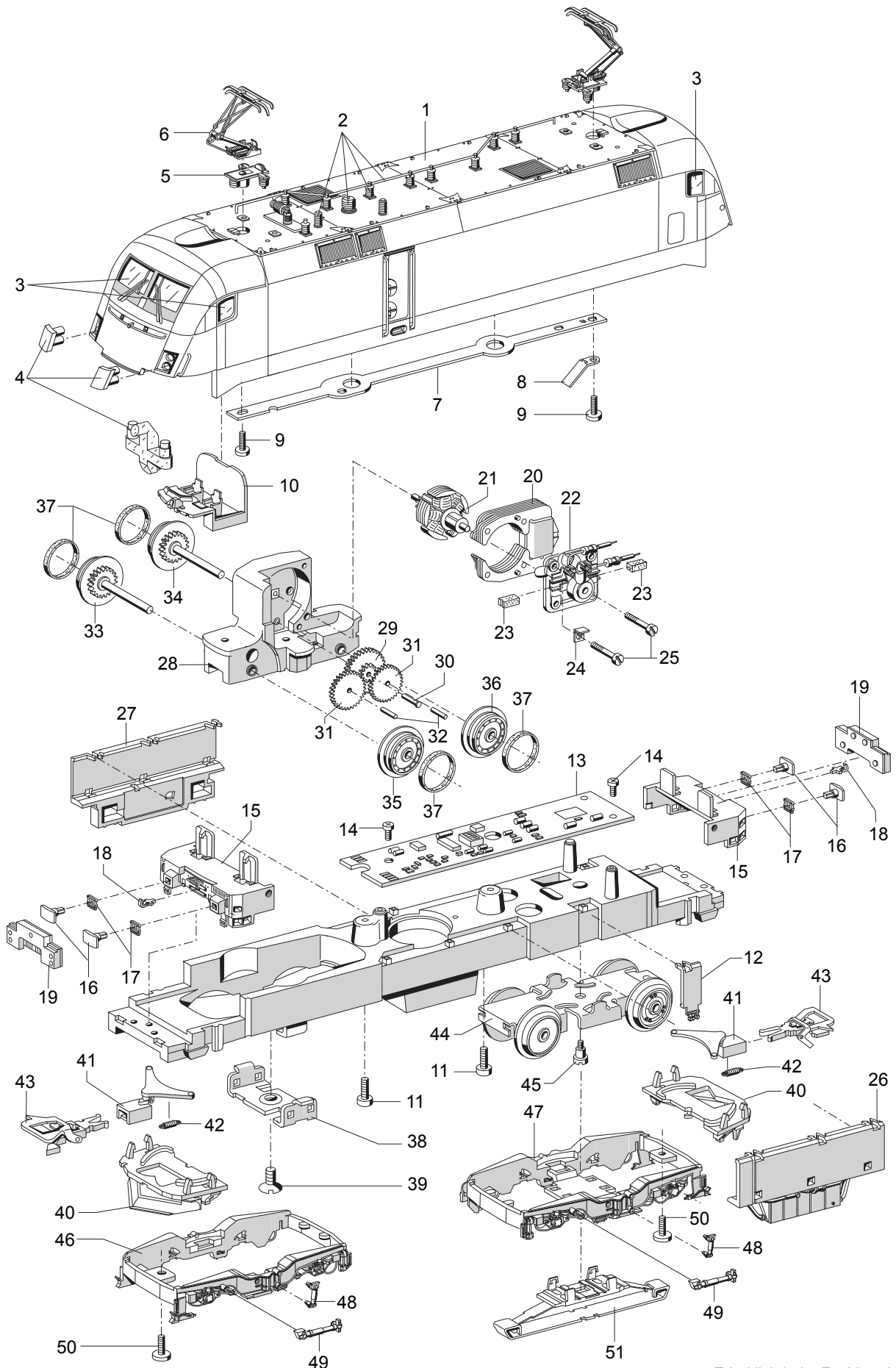


# Einzelteile der Lokomotive 26582



# Einzelteile der Lokomotive 26582

| Lfd. Nr. | Benennung                    | Bestell-Nr. |
|----------|------------------------------|-------------|
| 1        | Lok-Aufbau (komplett)<br>mit | 116 694     |
| 2        | Dachausrüstung               | 222 925     |
| 3        | Fenster                      | 117 565     |
| 4        | Lichtkörper                  | 117 566     |
| 5        | Trägerisolation              | 204 033     |
| 6        | Dachstromabnehmer            | 601 323     |
| 7        | Verbindungsstreifen          | 212 001     |
| 8        | Kontaktfeder                 | 494 260     |
| 9        | Zylinderschraube             | 320 681     |
| 10       | Führerstand                  | 226 904     |
| 11       | Linsenschraube               | 785 070     |
| 12       | Bremsanzeige                 | —           |
|          | Lok-Unterteil                |             |
| 13       | Decoder                      | 105 299     |
| 14       | Linsenschraube               | 786 750     |
| 15       | Pufferbohle<br>mit           | 108 441     |
| 16       | Puffer                       | 212 208     |
| 17       | Pufferplatte                 | 212 002     |
| 18       | Haken                        | 282 390     |
| 19       | Beleuchtungseinheit          | 212 204     |
| 20       | Feldmagnet                   | 389 000     |
| 21       | Anker                        | 386 820     |
| 22       | Motorschild                  | 386 940     |
| 23       | Motorbürsten                 | 601 460     |
| 24       | Lötfahne                     | 231 470     |
| 25       | Zylinderschraube             | 785 120     |
| 26       | Geräteatrappe links          | 220 262     |
| 27       | Geräteatrappe rechts         | 212 199     |
| 28       | Treibgestell<br>mit          | 227 109     |
| 29       | Beisatzrad                   | 231 860     |
| 30       | Lagerbolzen                  | 240 970     |
| 31       | Zahnrad                      | 231 850     |
| 32       | Lagerbolzen                  | 231 840     |
| 33       | Treibachsenteil              | 202 721     |
| 34       | Treibachsenteil              | 217 073     |
| 35       | Treibrad                     | 217 074     |
| 36       | Treibrad                     | 202 725     |
| 37       | Haftreifen                   | 7 153       |
| 38       | Stützblech                   | 214 620     |
| 39       | Linsenschraube               | 786 190     |
| 40       | Schneeräumer                 | 213 537     |
| 41       | Kupplungsdeichsel            | 204 015     |
| 42       | Schaltschieberfeder          | 7 194       |
| 43       | Kupplung                     | 7 203       |
| 44       | Drehgestell                  | 217 071     |
| 45       | Zylinderansatzschraube       | 753 510     |
| 46       | Drehgestellblende<br>oder    | 231 475     |
| 47       | Drehgestellblende<br>mit     | 213 269     |
| 48       | Stoßdämpfer                  | 213 407     |
| 49       | Stoßdämpfer                  | 211 995     |
| 50       | Zylinderschraube             | 786 750     |
| 51       | Schleifer                    | 206 370     |