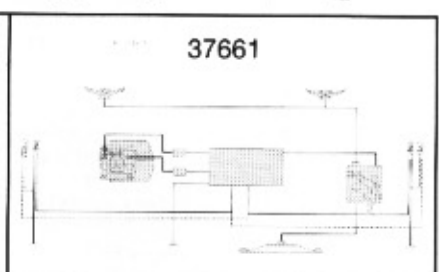
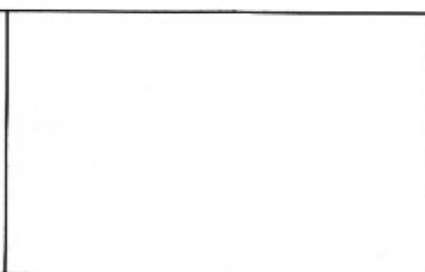
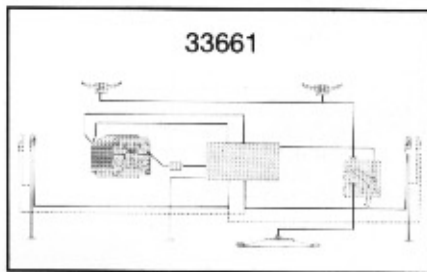
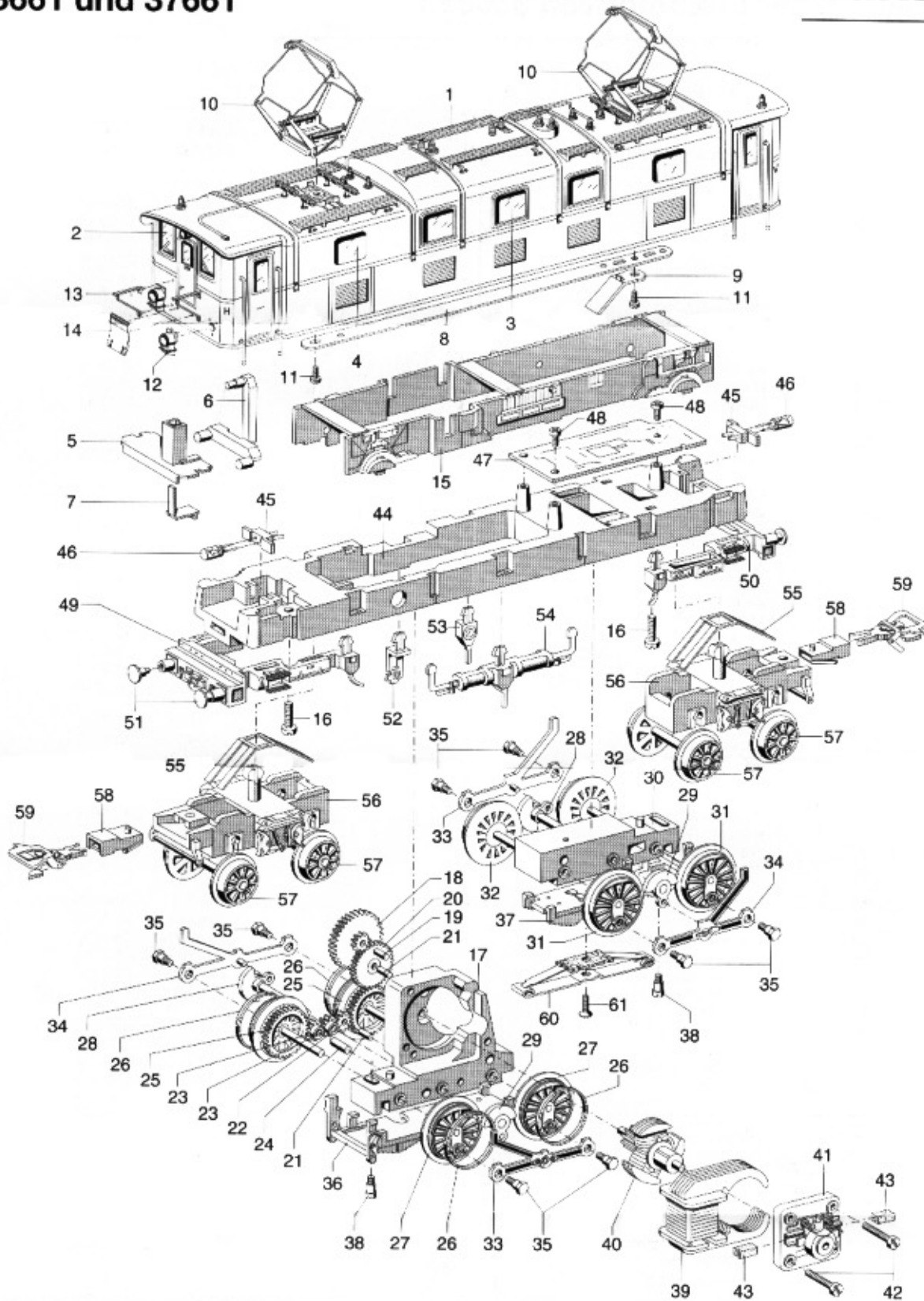


Einzelteile der Lokomotiven 33661 und 37661

märklin
H0



Prinzipdarstellung

Erhältlich beim Fachhandel

60 2521 0399 na

Einzelteile der Lokomotiven 33661 und 37661

Lfd. Nr.	Benennung	Bestell-Nr.	
		33661	37661
1	Lokomotiv-Aufbau (komplett) mit	20 6737	20 6737
2	Fenstereinsatz	20 6743	20 6743
3	Seitenfenster	20 6739	20 6739
4	Seitenfenster	20 6741	20 6741
5	Abdeckung, groß	24 6250	24 6250
6	Lichtkörper	25 2980	25 2980
7	Abdeckung, klein	24 6310	24 6310
8	Verbindungsstreifen	39 9620	39 9620
9	Kontaktfeder	49 4260	49 4260
10	Scherenstromabnehmer	25 7830	25 7830
11	Zylinderschraube	78 5090	78 5090
12	Laterne	25 2970	25 2970
13	Haltegriff	24 4190	24 4190
14	Übergangsatrappe	20 6742	20 6742
15	Inneneinrichtung	20 6747	20 6747
16	Zylinderschraube	75 1550	75 1550
	Lokomotiv-Unterteil (komplett) bestehend aus:		
17	Treibgestell (komplett) mit	20 6729	20 6729
18	Beisatzrad	23 6570	23 6570
19	Lagerbolzen	24 0970	24 0970
20	Zahnrad Z 30	23 1850	23 1850
21	Lagerbolzen	23 1840	23 1840
22	Zahnrad Z 14	23 7930	23 7930
23	Ritzel Z 12	23 0520	23 0520
24	Lagerbolzen	22 3100	22 3100
25	Treibachsenteil mit	20 0048	20 0048
26	Haftreifen	7153	7153
27	Treibrad mit Haftreifen	20 0051	20 0051
28	Treibkurbel mit Welle	24 6050	24 6050
29	Treibkurbel	24 6060	24 6060
30	Treibgestell (komplett) mit	20 6732	20 6732
31	Treibachsenteil	20 6733	20 6733
32	Treibrad	20 0055	20 0055
33	Kuppelstange	20 6725	20 6725
34	Kuppelstange	20 6726	20 6726
35	Sechskantansatzschraube	75 5230	75 5230
36	Bremsatrappe	25 3150	25 3150
37	Bremsatrappe	25 3160	25 3160
38	Zylinderansatzschraube	75 3140	75 3140
39	Feldmagnet	23 7560	38 9000
40	Anker	23 1440	38 6820
41	Motorschild	23 1350	38 6940
42	Zylinderschraube	78 5120	78 5120
43	Bürstenpaar	60 1460	60 1460
44	Träger	20 6748	20 6748
45	Lampensockel	25 9920	25 9920
46	Glühlampe	61 0040	61 0080
47	Decoder (bei 37661 mit Geräuschelektronik)	60 2358	60 2359
48	Tapfiteschraube	78 6750	78 6750
49	Pufferbohle, hinten	20 6728	20 6728
50	Pufferbohle, vorn	20 6727	20 6727
51	Puffer	76 1640	76 1640
52	Sifa-Schaltkasten	20 6808	20 6808
53	Sandbehälter	20 6745	20 6745
54	Kesselatrappe	20 6744	20 6744
55	Feder	23 9690	23 9690
56	Drehgestell (komplett) mit	20 6734	20 6734
57	Laufbandsatz	20 6735	20 6735
58	Kupplungshalter	67 1860	67 1860
59	Kurzkupplung	70 1630	70 1630
60	Schleifer	7164	7164
61	Senkschraube Lautsprecher	75 6100 -	75 6100 50 8600