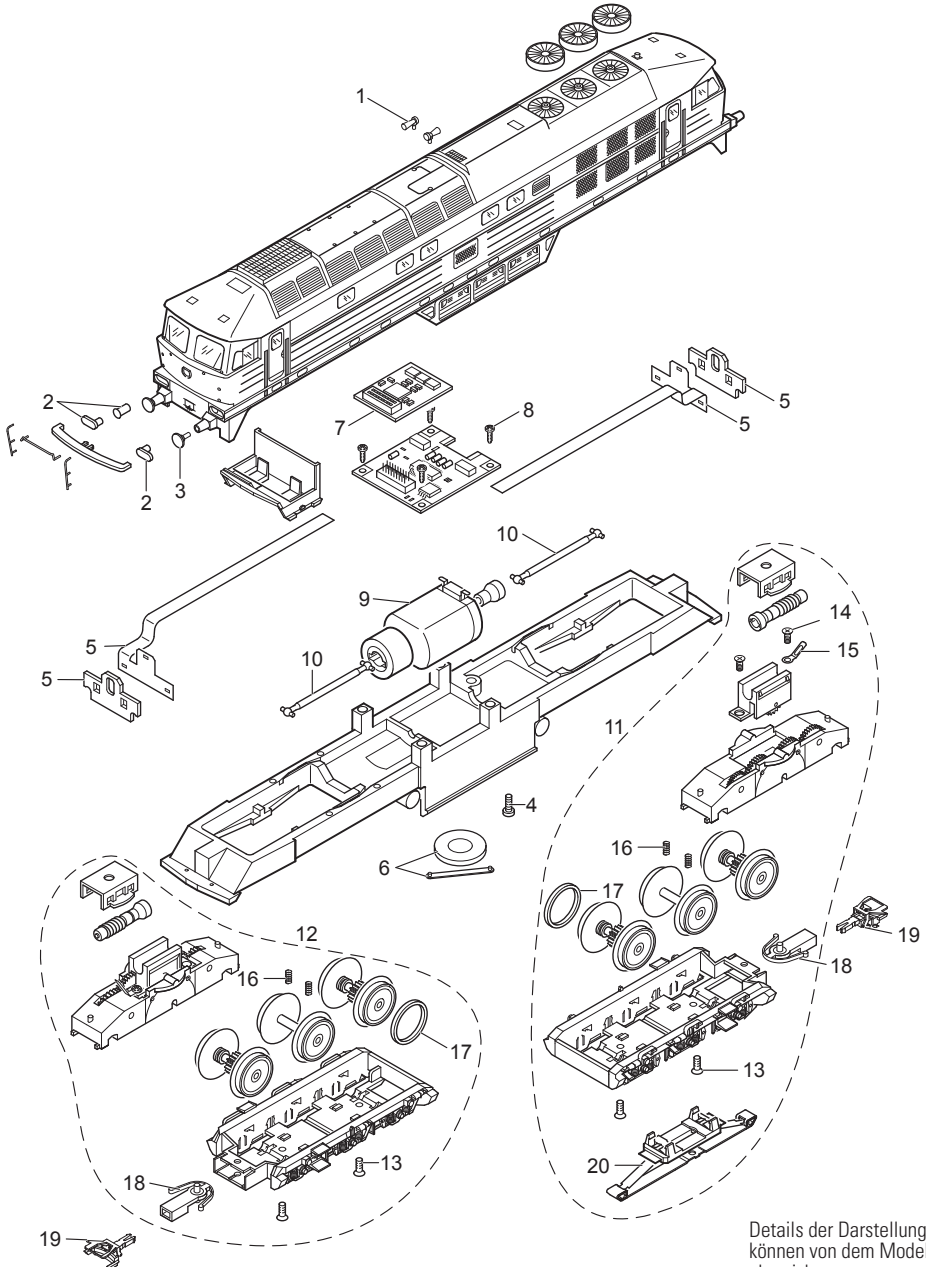


Einzelteile der Lokomotive 26606

märklin
HO



Details der Darstellung
können von dem Modell
abweichen.

Einzelteile der Lokomotive 26606

Lfd. Nr.	Benennung	Bestell-Nr.	Lfd. Nr.	Benennung	Bestell-Nr.
1	Signalhorn,groß	E290 496		Personenwagen	
2	Lichtkörper	E256 251		Drehgestell (mit Lichtmaschine)	E161 035
3	Puffer	E290 497		Drehgestell 2	E161 036
4	Schraube	E756 260		Radsatz ~	E700 150
5	Beleuchtungseinheit	E248 786		Radsatz =	E700 580
6	Lautsprecher	E182 576		Kupplungsdeichsel	E214 980
7	Decoder	290 512		Schaltschieberfeder	7 194
8	Schraube	E786 750		Kurzkupplung	E701 630
9	Motor	E408 905		Distanzblech	E109 525
10	Kardanwelle	E119 658		Übergang	E111 140
11	Treibgestell vorne	E291 943		Rangiertritt	E236 931
12	Treibgestell hinten	E291 944		Fallrohr	E178 104
13	Schraube	E786 540		Rangiergriff	E111 135
14	Schraube	E786 790			
15	Lötfahe	E703 510		Güterwagen	
16	Druckfeder	E765 690		Überfahrbühnen	E242 018
17	Haftreifen	7 154		Radsatz ~	E700 580
18	Kupplungsdeichsel	E101 975		Radsatz =	E700 150
19	Kupplung	E701 630		Puffer	E118 739
20	Schleifer	E226 495		Kupplungsdeichsel	E118 623
				Schaltschieberfeder	7 194
				Kurzkupplung	E701 630
				Schraube	E753 080
				Haltekeil	E135 419
				Seitenspiegel	E291 221

Hinweis: Einige Teile werden nur ohne oder mit anderer Farbgebung angeboten.
Teile, die hier nicht aufgeführt sind, können nur im Rahmen einer Reparatur im Märklin-Reparatur-Service repariert werden.