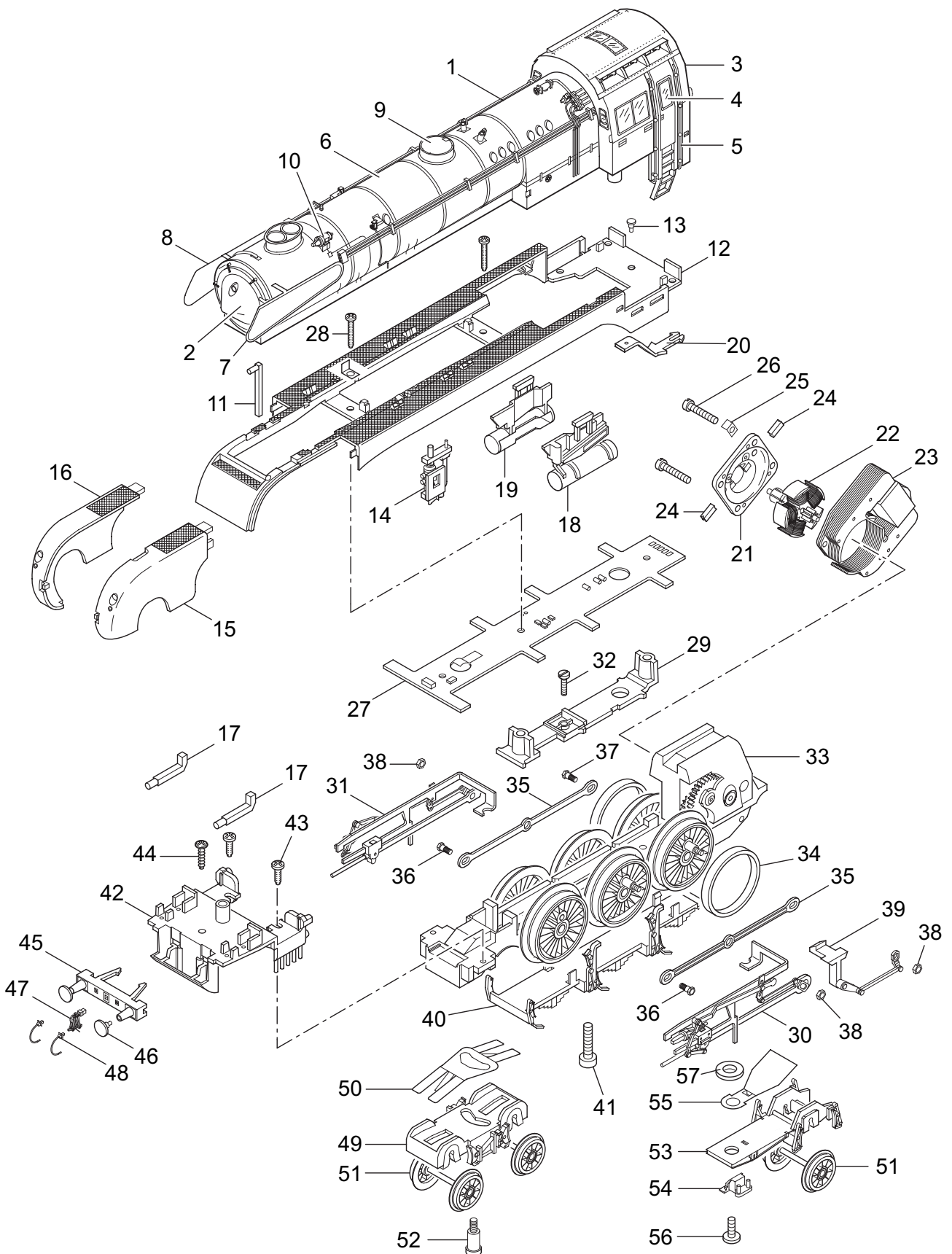


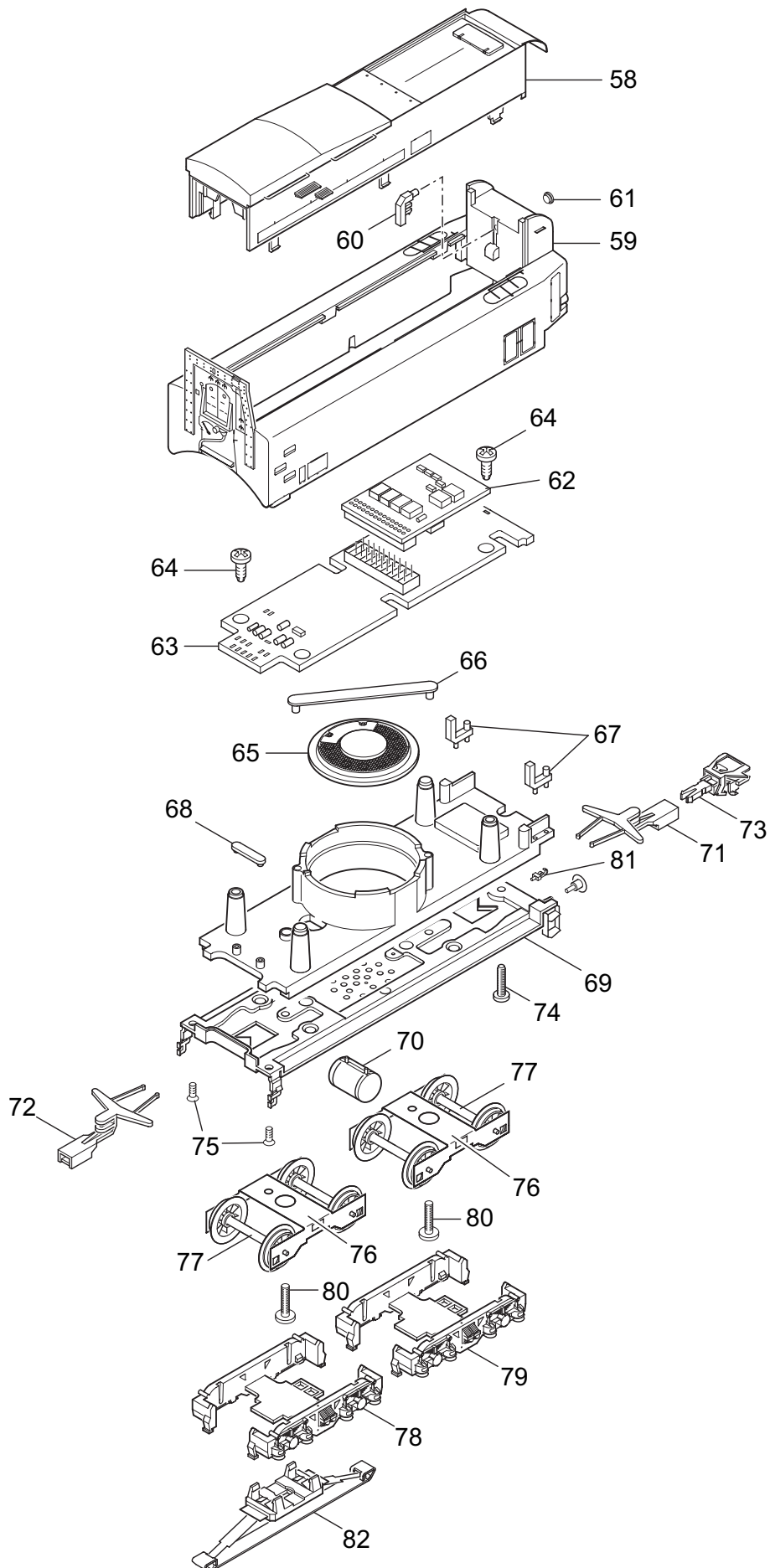
Einzelteile der Lokomotive 37083



Einzelteile der Lokomotive 37083

Lfd. Nr.	Benennung	Bestell-Nr.
		37083
58	Aufbau Tender	101 190
59	Gehäuse	101 194
60	Lichtkörper	209 676
61	Linse	209 678
	Tenderunterteil	
62	Decoder mit Geräusch	101 074
63	Leiterplatte Schnittstelle	101 073
64	Linsenschraube	786 750
65	Lautsprecher	508 609
66	Haltebügel	209 693
67	Lichtkörper	209 677
68	Haltebügel	209 442
69	Boden	209 665
70	Luftkessel	209 701
71	Kupplungsdeichsel	463 330
72	Kupplungsdeichsel	463 640
73	Kupplung	7 203
74	Linsenschraube	786 880
75	Senkschraube	786 790
76	Lagerblech	209 671
77	Radsatz	209 669
78	Drehgestellblende	209 667
79	Drehgestellblende	209 668
80	Zylinderschraube	750 230
81	Haken	282 390
82	Schleifer	206 370
	Beipack	
	Schürze, links	209 681
	Schürze, rechts	209 683

Einzelteile der Lokomotive 37083



Einzelteile der Lokomotive 37083

Lfd. Nr.	Benennung	Bestell-Nr.
		37083
1	Aufbau	101 067
2	Rauchkammertüre	101 069
3	Führerhaus	101 068
4	Fenstersortiment	226 897
5	Griffstange	209 622
6	Kessel	209 602
7	Windleitblech, links	209 712
8	Windleitblech, rechts	209 711
9	Domdeckel	209 624
10	Lichtmaschine	226 041
11	Lichtkörper	209 619
	Lokunterteil	
12	Umlauf	101 071
13	Bolzen	298 020
14	Luftpumpe	209 625
15	Schürze, links	209 651
16	Schürze, rechts	209 653
17	Lichtkörper	209 655
18	Feuerbüchsenverkleidung, links	209 686
19	Feuerbüchsenverkleidung, rechts	209 688
20	Zugstange	209 637
21	Motorschild	386 940
22	Anker	386 820
23	Feldmagnet	389 000
24	Motorbürsten	601 460
25	Lötfahe	231 470
26	Zylinderschraube	784 980
27	Beleuchtungsplatine	101 056
28	Linsenschraube	786 430
29	Abdeckung	209 647
30	Gestänge, links	206 116
31	Gestänge, rechts	206 115
32	Zylinderschraube	750 200
33	Treibgestell	209 632
34	Haftreifen	220 520
35	Kuppelstange	206 133
36	Sechskantschraube	499 850
37	Sechskantschraube	499 840
38	Sechskantmutter	499 830
39	Nebenantrieb	209 641
40	Bremsattrappe	343 570
41	Zylinderschraube	785 300
42	Stirnteil	209 662
43	Linsenschraube	786 750
44	Schraube	786 800
45	Pufferbohle	209 658
46	Puffer	213 132
47	Schraubkupplung	282 310
48	Bremsleitung	12 5149 00
49	Drehgestellrahmen	343 390
50	Blattfeder	282 580
51	Lauftradsatz	343 400
52	Zylinderansatzschraube	753 000
53	Laufgestellrahmen	209 638
54	Indusi	343 470
55	Blattfeder	212 723
56	Zylinderschraube	750 180
57	Distanzring	228 282