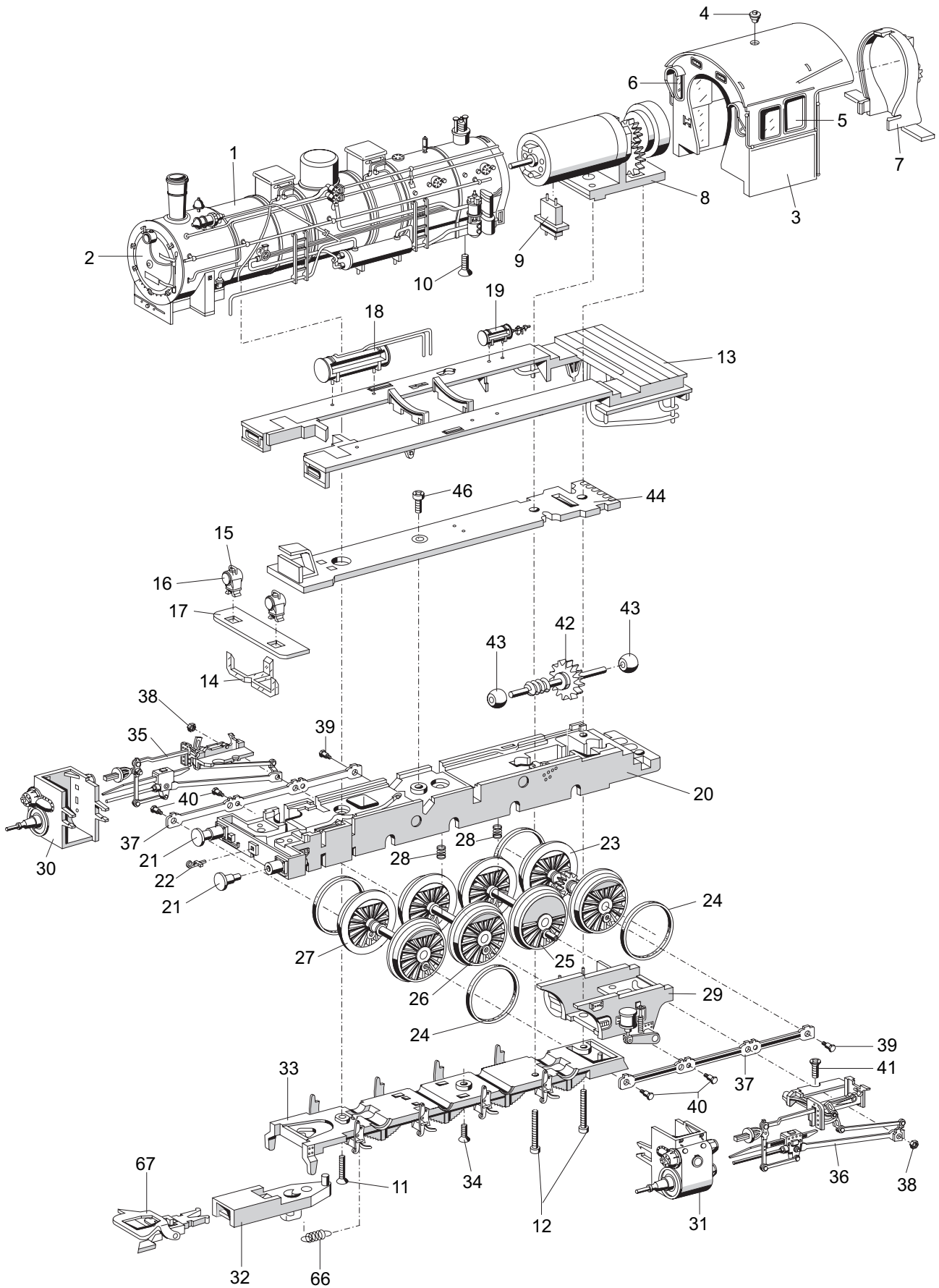


# Einzelteile der Lokomotive 37555



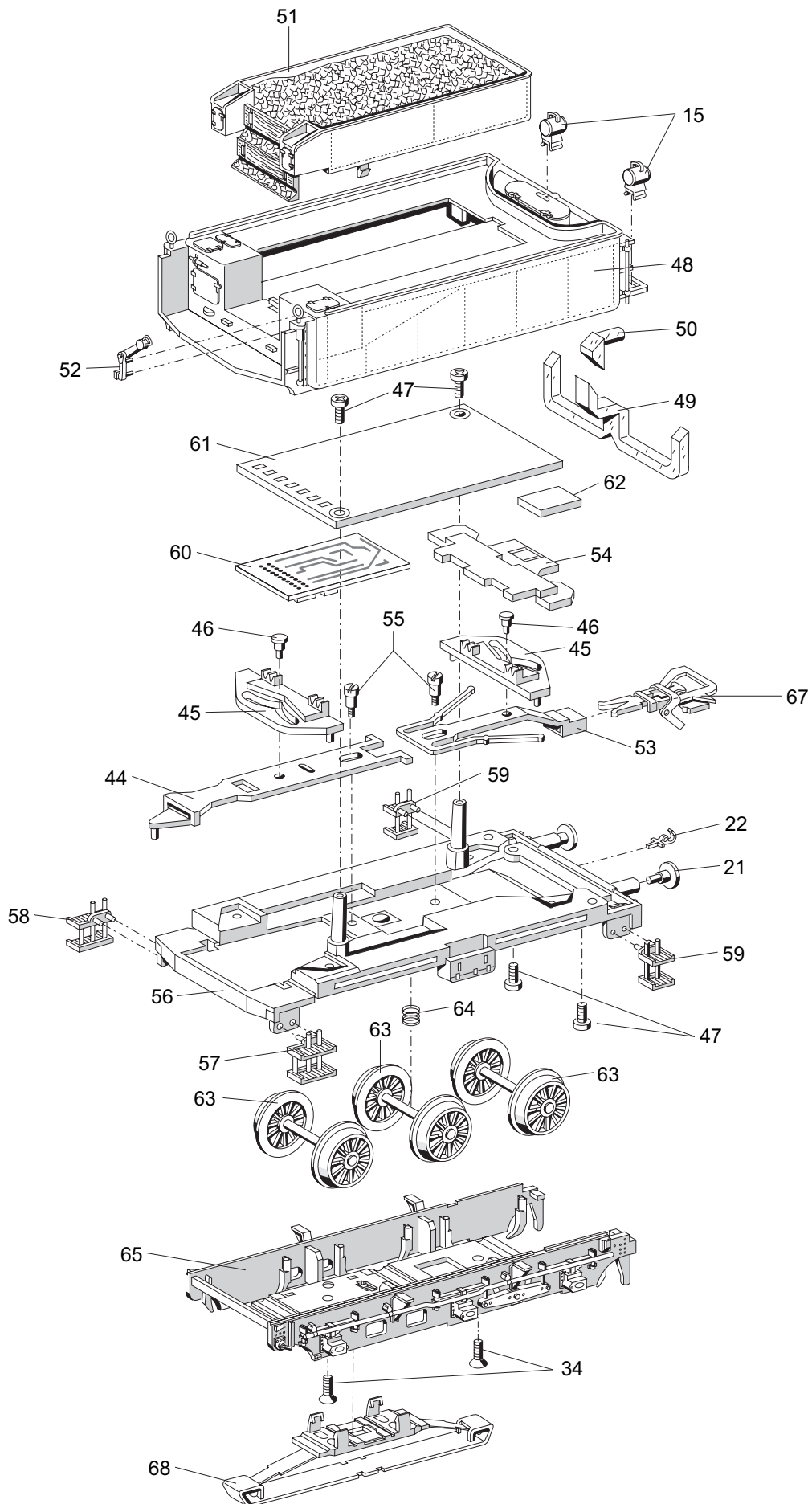
Details der Darstellung können von dem Modell abweichen

# Einzelteile der Lokomotive 37555

---

Lfd. Nr.	Benennung	Bestell-Nr.
		<b>37555</b>
48	Tenderaufbau (komplett) mit	100 974
49	Lichtkörper	205 967
50	Lichtkörper	-
51	Kohleaufsatz	100 978
52	Bremshebel	205 961
53	Kupplungsdeichsel	298 030
54	Abdeckung	205 971
55	Zylinderansatzschraube	753 140
56	Tenderunterteil (komplett) mit	100 972
57	Treppe, links	214 524
58	Treppe, rechts	214 525
59	Leiter	555 070
60	Decoder	100 977
61	Leiterplatte, Schnittstelle	105 691
62	Leiterplatte, Beleuchtung	610 592
63	Laufbandsatz	214 536
64	Druckfeder	765 620
65	Fahrwerksblende	109 893
66	Schaltchieberfeder	7 194
67	Kurzkupplung	7 203
68	Schleifer	206 370

# Einzelteile der Lokomotive 37555



# Einzelteile der Lokomotive 37555

Lfd. Nr.	Benennung	Bestell-Nr.
		<b>37555</b>
	Lokomotiv-Aufbau (komplett)	100 959
1	Lokkessel	100 960
2	Rauchkammertür	212 304
3	Führerhaus mit	100 962
4	Lampe	209 411
5	Seitenfenster, links	206 036
	Seitenfenster, rechts	219 413
6	Stirnfenster	207 198
7	Stehkessel	206 954
8	Getriebe-Motoreinheit (komplett) mit	206 955
9	Kontaktstecker	206 966
10	Senkschraube	786 790
11	Senkschraube	756 180
12	Zylinderschraube	785 200
	Lokomotiv-Unterteil (komplett)	
13	Umlauf	214 495
14	Lichtkörper	205 996
15	Laterne	242 860
16	Linse	761 600
17	Umlauf, vorne	100 966
18	Hauptluftbehälter	214 519
19	Hilfsluftbehälter	206 033
20	Traggestell	100 965
21	Puffer rund	214 845
	Puffer flach	214 844
22	Haken	282 390
23	Treibradsatz mit	214 517
24	Haftreifen	7 153
25	Treibradsatz	214 512
26	Treibradsatz	214 509
27	Treibradsatz mit Haftreifen	214 515
28	Druckfeder	214 330
29	Rahmenabdeckung, hinten	214 493
30	Zylinder, rechts	100 967
31	Zylinder, links	100 968
32	Deichsel	214 502
33	Bremsattrappe	100 992
34	Senkschraube	786 790
35	Gestänge, rechts	214 939
36	Gestänge, links	214 944
37	Kuppelstange	214 938
38	Sechskantmutter	499 830
39	Sechskantschraube	499 840
40	Sechskantschraube	205 975
41	Senkschraube	786 790
42	Antriebswelle mit	206 004
43	Kalottenlager	257 170
	Zugstange (komplett) mit	228 349
44	Zugstange	206 035
45	Kulisse und	281 170
46	Bolzen	298 020
47	Linsenkopfschraube	786 750