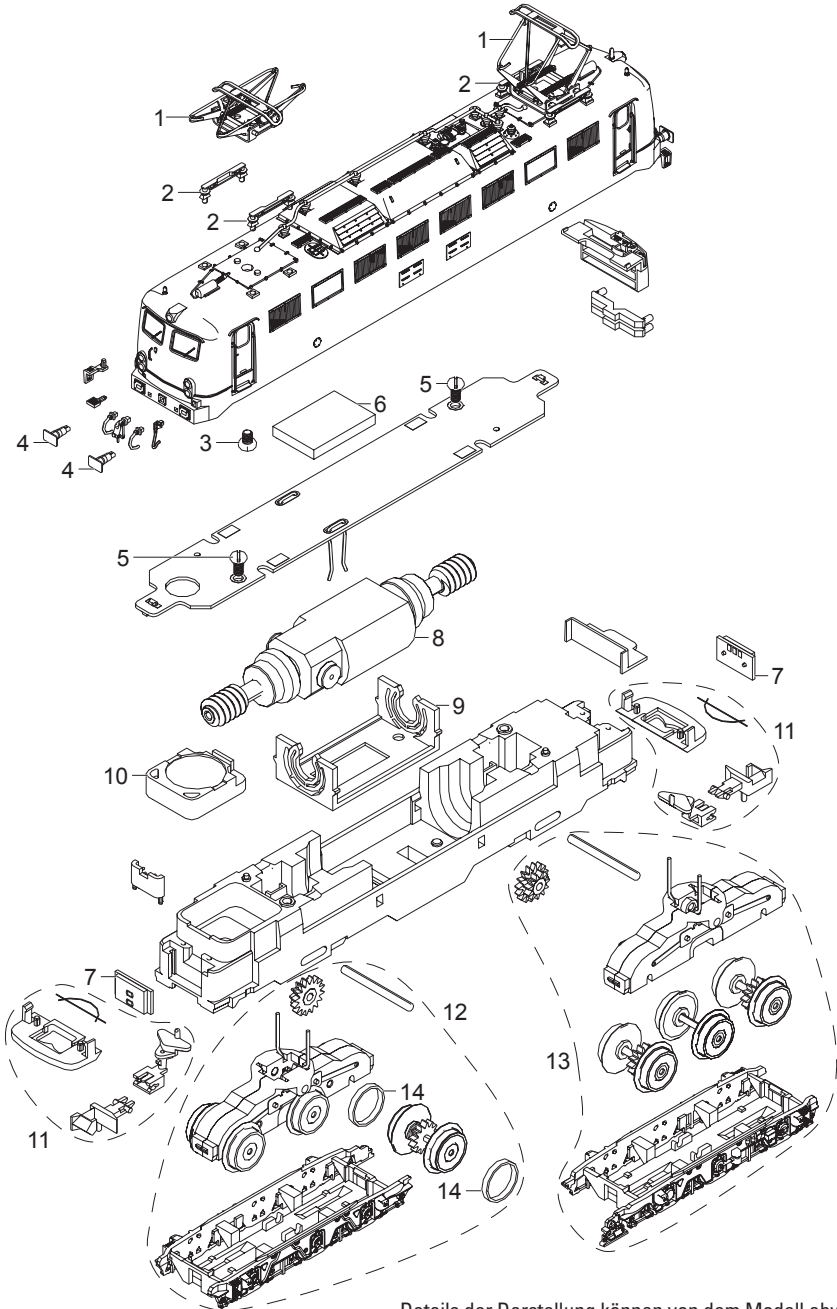


Einzelteile der Lokomotive 16496

MINITRIX



Details der Darstellung können von dem Modell abweichen

Einzelteile der Lokomotive 16496

Lfd. Nr.	Benennung	Bestell-Nr.
1	Stromabnehmer	E283 876
2	Isolator	E275 426
3	Schraube	E19 8002 28
4	Pufferbohle	E239 119
5	Schraube	E19 8050 28
6	Decoder	356 815
7	Leiterplatte Beleuchtung	E185 375
8	Motor	E183 957
9	Motorlager	E324 194
10	Lautsprecher	E192 490
11	Kupplung	E317 616
12	Drehgestell mit Haftreifen	E359 433
13	Drehgestell	E359 434
14	Haftreifen	E12 2258 00

Hinweis: Einige Teile werden nur ohne oder mit anderer Farbgebung angeboten.
Teile, die hier nicht aufgeführt sind, können nur im Rahmen einer Reparatur im Märklin Reparatur-Service repariert werden.