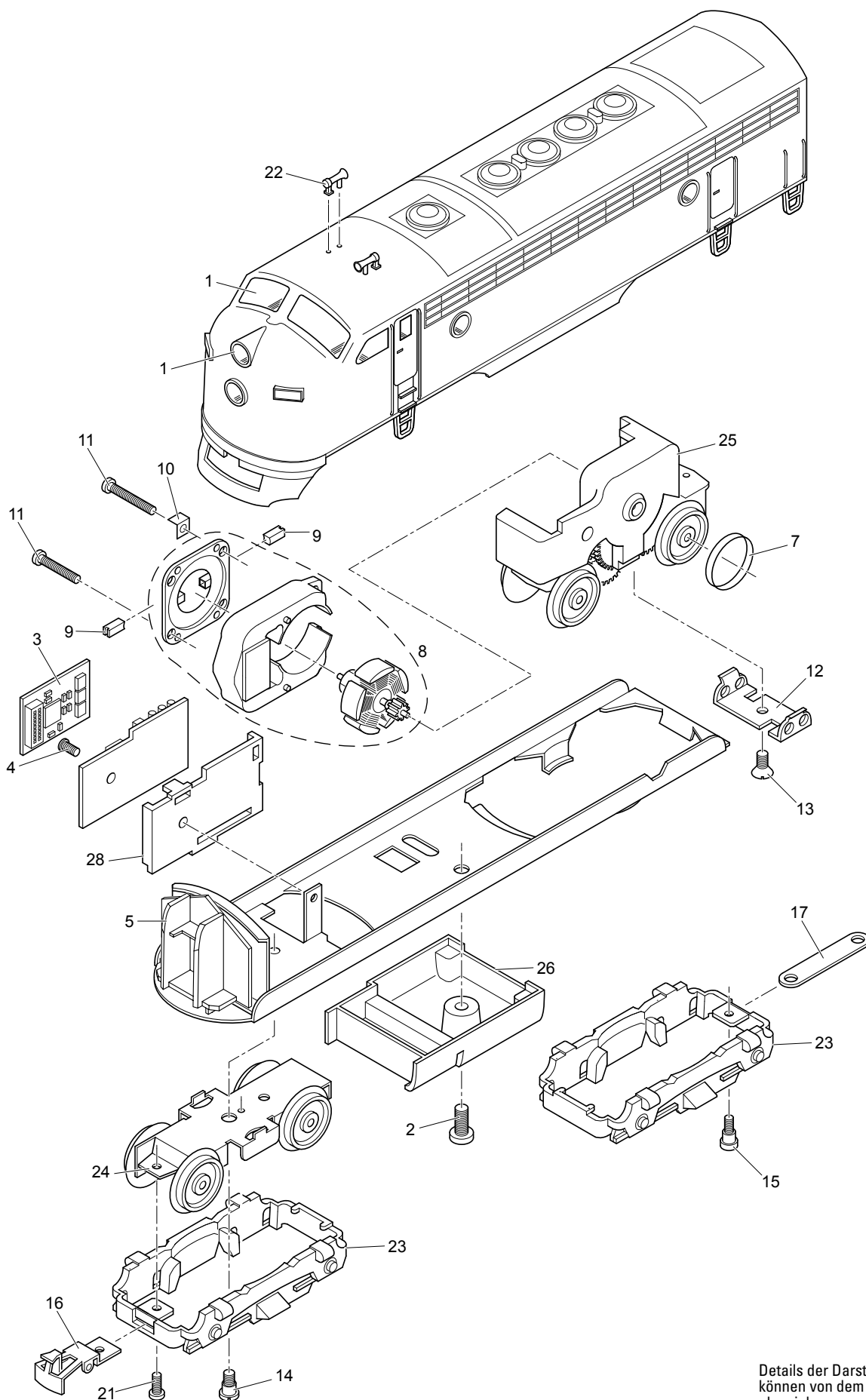
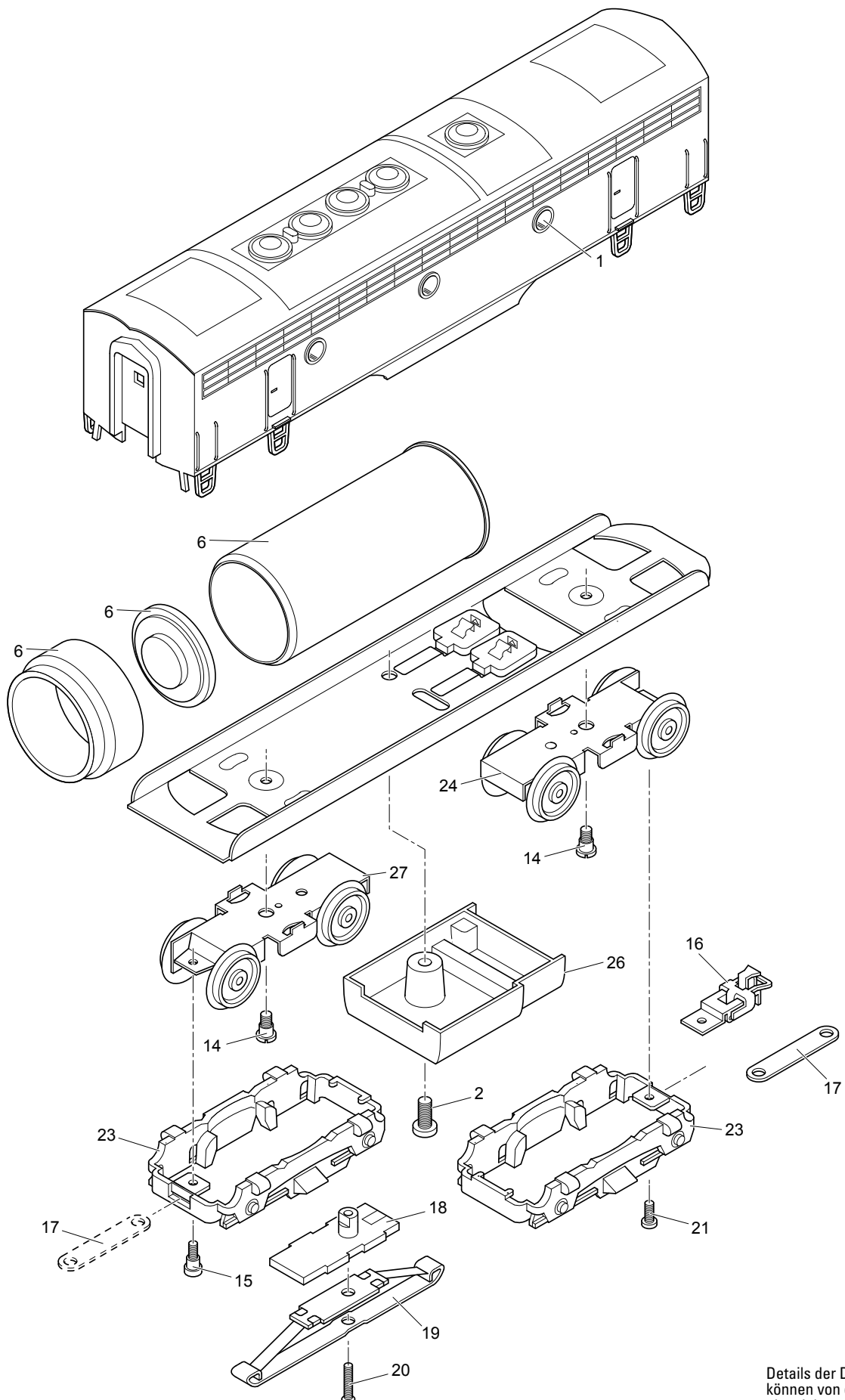


Einzelteile der Lokomotive 39620



Details der Darstellung
können von dem Modell
abweichen

Einzelteile der Lokomotive 39620



Details der Darstellung
können von dem Modell
abweichen

Einzelteile der Lokomotive 39620

Lfd. Nr.	Benennung	Bestell—Nr.		
		A—Unit	B—Unit	B—Unit
1	Glasteile	E238 464	E572 240	E238 464
2	Zylinderschraube	E785 260	E785 260	E785 260
3	Decoder	235 058	—	—
4	Zylinderschraube	E785 110	—	—
5	Beleuchtung	E238 465	—	E238 465
6	Lautsprecher	—	E603 132	—
7	Haftreifen	7 154	—	7 154
8	Motor	E165 841	—	E165 841
9	Motorbürsten	E601 460	—	E601 460
10	Lötfahne	E231 470	—	E231 470
11	Zylinderschraube	E785 120	—	E785 120
12	Stützblech	E214 620	—	E214 620
13	Senkschraube	E786 190	—	E786 190
14	Zylinderschraube	E753 510	E753 510	E753 510
15	Zylinderschraube	E753 030	E753 030	E753 030
16	Kupplung	E215 830	—	E215 830
17	Kupplung	E289 600	—	E289 600
18	Isolierung	—	E214 700	—
19	Schleifer	—	7 164	—
20	Senkschraube	—	E756 080	—
21	Zylinderschraube	E750 010	E750 010	E750 010
22	Horn	E215 930	—	E215 930
23	Drehgestellrahmen	E216 310	E216 310	E216 310
24	Drehgestell	E562 370	E562 370	E562 370
25	Treibgestell	E562 360	—	E562 360
26	Schürze	E286 970	E286 970	E286 970
27	Drehgestell	—	E204 212	—
28	Halteplatte	E405 040	—	—
	Kupplung m. Schneepflug	E702 980	—	E702 980
	Kupplungsdeichsel	E203 679	—	E203 679

Hinweis: Einige Teile werden nur ohne oder mit anderer Farbgebung angeboten.

Teile, die hier nicht aufgeführt sind, können nur im Rahmen einer Reparatur im Märklin-Reparatur-Service repariert werden.