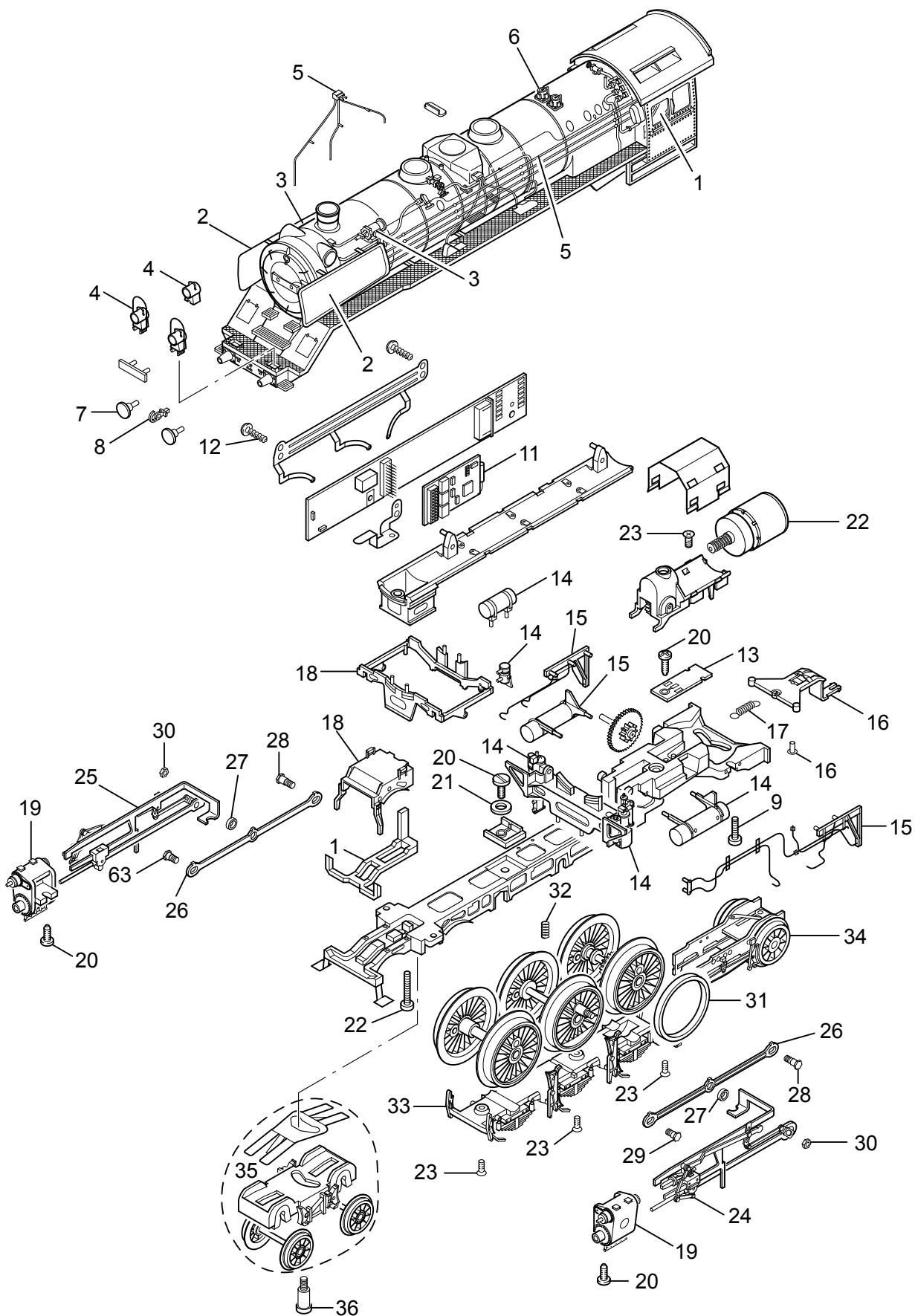


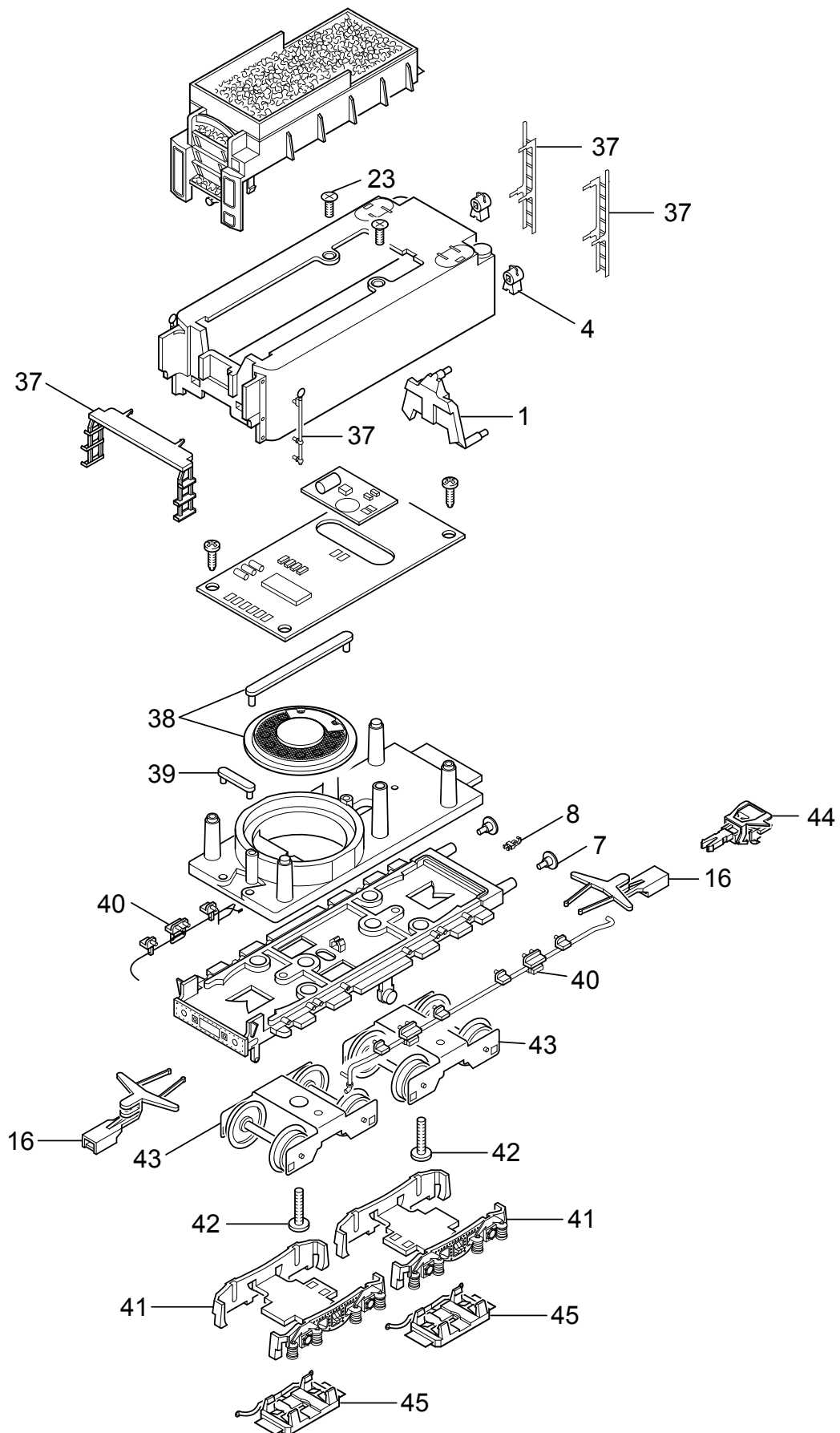
Einzelteile der Lokomotive 22250

TRIX H0



Details der Darstellung
können von dem Modell
abweichen.

Einzelteile der Lokomotive 22250



Details der Darstellung können von dem Modell abweichen.

Einzelteile der Lokomotive 22250

| Lfd. Nr. | Benennung | Bestell-Nr. |
|----------|--------------------------------|-------------|
| 1 | Glasteile | E127 066 |
| 2 | Windleitbleche | E187 232 |
| 3 | Steckteile | E122 771 |
| 4 | Laternen | E180 909 |
| 5 | Rohre u. Leitungen | E127 063 |
| 6 | Ansteckteile | E116 508 |
| 7 | Puffer rund | E144 353 |
| | Puffer flach | E123 252 |
| 8 | Haken | E282 390 |
| 9 | Schraube | E785 200 |
| 10 | Schraube | E19 7086 28 |
| 11 | Decoder | 184 911 |
| 12 | Schraube | E786 330 |
| 13 | Leiterplatte Feuerbüchse | E184 352 |
| 14 | Pumpen, Behälter | E186 065 |
| 15 | Leitungen | E186 066 |
| 16 | Deichsel, Zugstange | E178 856 |
| 17 | Schaltschieberfeder | 7 194 |
| 18 | Rahmenblende, Gestänggeatrappe | E186 080 |
| 19 | Zylinder | E180 624 |
| 20 | Schraube | E786 750 |
| 21 | Isolierscheibe | E721 080 |
| 22 | Motor | E182 356 |
| 23 | Schraube | E786 790 |
| 24 | Gestänge links | E183 055 |
| 25 | Gestänge rechts | E183 056 |
| 26 | Kuppelstange | E216 526 |
| 27 | Distanzring | E206 262 |
| 28 | Schraube | E499 840 |
| 29 | Schraube | E223 431 |
| 30 | Mutter | E499 830 |
| 31 | Haftreifen | E656 520 |
| 32 | Druckfeder | E214 330 |
| 33 | Bremsattrappe | E109 179 |
| 34 | Laufgestell | E184 909 |
| 35 | Drehgestell | E187 248 |
| 36 | Schraube | E753 000 |
| 37 | Steckteile Tender | E185 054 |
| 38 | Lautsprecher | E180 731 |
| 39 | Haltebügel | E209 442 |
| 40 | Leitungen | E186 082 |
| 41 | Drehgestellrahmen | E109 208 |
| 42 | Schraube | E750 230 |
| 43 | Drehgestell | E144 812 |
| 44 | Kurzkupplung | E701 630 |
| 45 | Schleifer | E103 828 |
| | Kolbenstangenschutzrohr | E219 599 |
| | Bremsleitung | E211 303 |

Hinweis: Einige Teile werden nur ohne oder mit anderer Farbgebung angeboten.

Teile, die hier nicht aufgeführt sind, können nur im Rahmen einer Reparatur im Märklin-Reparatur-Service repariert werden.