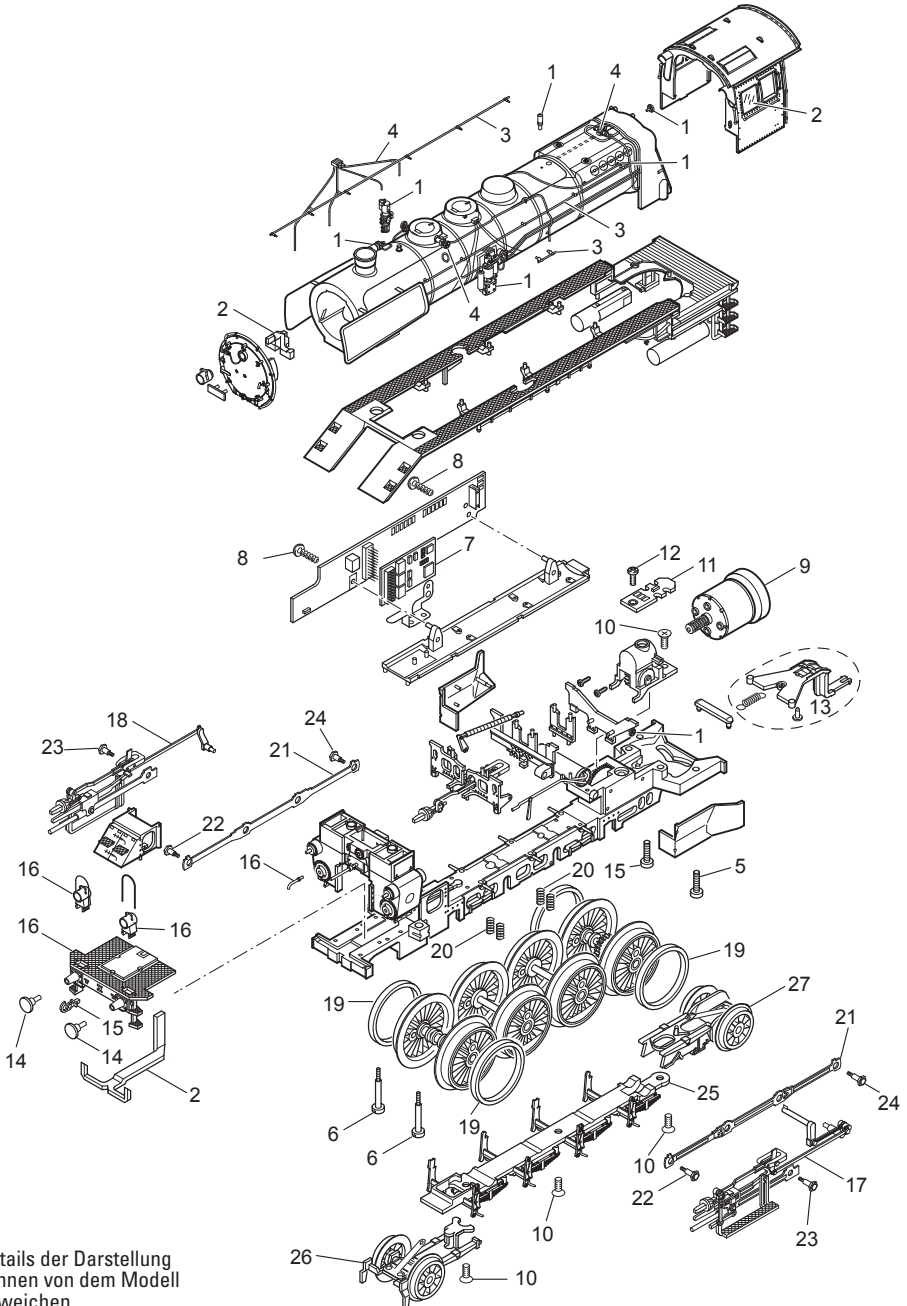


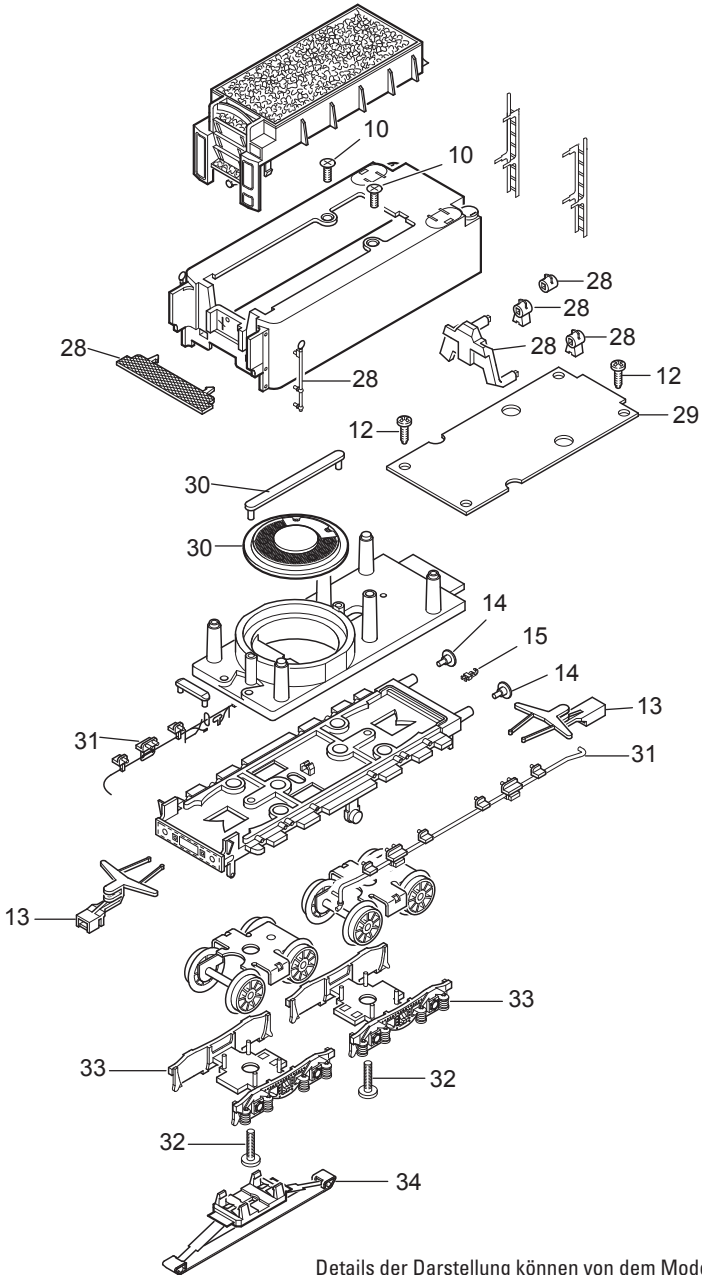
Einzelteile der Lokomotive 37937

märklin
HO



Details der Darstellung
können von dem Modell
abweichen.

Einzelteile der Lokomotive 37937



Details der Darstellung können von dem Modell abweichen.

Einzelteile der Lokomotive 37937

| | | |
|----|---------------------------------|-------------|
| 1 | Steckteile Kessel | E162 483 |
| 2 | Glasteile | E153 018 |
| 3 | Griffstangen | E153 016 |
| 4 | Sandfall./Steuerst. | E153 015 |
| 5 | Schraube | E756 150 |
| 6 | Schraube | E785 200 |
| 7 | Decoder | 262 876 |
| 8 | Schraube | E786 341 |
| 9 | Motor | E163 818 |
| 10 | Schraube | E786 790 |
| 11 | Feuerbüchsenbeleuchtung | E176 321 |
| 12 | Schraube | E786 750 |
| 13 | Deichsel, Zugstange | E177 979 |
| 14 | Puffer | E176 874 |
| 15 | Haken | E282 390 |
| 16 | Rahmenblende | E183 787 |
| 17 | Gestänge links | E185 546 |
| 18 | Gestänge rechts | E185 539 |
| 19 | Haftreifen | 7 153 |
| 20 | Druckfeder | E214 330 |
| 21 | Kuppelstange | E181 113 |
| 22 | Schraube | E499 840 |
| 23 | Schraube | E143 781 |
| 24 | Schraube | E224 995 |
| 25 | Bremsattrappe | E182 449 |
| 26 | Vorlaufgestell | E185 518 |
| 27 | Nachlaufgestell | E185 523 |
| 28 | Steckteile Tender | E183 794 |
| 29 | Leiterplatte Beleuchtung hinten | E168 402 |
| 30 | Lautsprecher | E180 731 |
| 31 | Bremsgestänge, Leitung | E183 795 |
| 32 | Schraube | E750 230 |
| 33 | Drehgestellblenden | E185 549 |
| 34 | Schleifer | E206 370 |
| | Kolbenstangenschutzrohr | E445 900 |
| | Schraubenkupplung | E282 310 |
| | Bremsleitungen | E12 5149 00 |

Hinweis: Einige Teile werden nur ohne oder mit anderer Farbgebung angeboten.

Teile, die hier nicht aufgeführt sind, können nur im Rahmen einer Reparatur im Märklin-Reparatur-Service repariert werden.