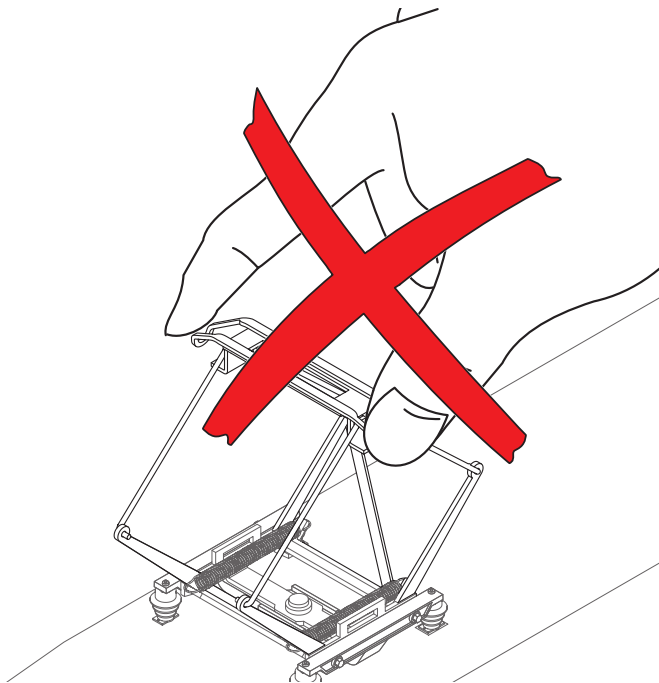


märklin
H0



Modell der Elektrolokomotive BR 151

39136



Der Dachstromabnehmer darf nicht von Hand bewegt werden.

The pantograph may not be moved by hand.

Le pantographe ne doit pas être manipulé à la main.

De stroomafnemer mag niet met de hand worden bewogen.

No está permitido mover a mano el pantógrafo.

Il pantografo sul tetto non deve venire mosso a mano.

Den takmonterade strömavtagaren får inte flyttas för hand.

Den tagmonterede strømaftager må ikke flyttes med håndkraft.

Inhaltsverzeichnis	Seite
Betriebshinweise	2 / 29
Sicherheitshinweise	6
Wichtige Hinweise	6
Funktionen	6
Schaltbare Funktionen	7
Parameter / Register	22
Ergänzendes Zubehör	24
Wartung und Instandhaltung	24
Garantie	37
Ersatzteile	38

Sommaire	Page
Remarques sur l'exploitation	2 / 29
Remarques importantes sur la sécurité	10
Information importante	10
Fonctionnement	10
Fonctions commutables	11
Paramètre / Registre	22
Accessoires complémentaires	24
Entretien et maintien	24
Garantie	37
Pièces de rechange	38

Table of Contents	Page
Information about operation	2 / 29
Safety Notes	8
Important Notes	8
Functions	8
Controllable Functions	9
Parameter / Register	22
Complementary accessories	24
Service and maintenance	24
Guarantee	37
Spare Parts	38

Inhoudsopgave	Pagina
Opmerkingen over de werking	2 / 29
Veiligheidsvoorschriften	12
Belangrijke aanwijzing	12
Functies	12
Schakelbare functies	13
Parameter / Register	22
Aanvullende toebehoren	24
Onderhoud en handhaving	24
Garantie	37
Onderdelen	38

Indice de contenido	Página	Innehållsförteckning	Sidan
Instrucciones de uso	2 / 29	Driftanvisningar	2 / 29
Aviso de seguridad	14	Säkerhetsanvisningar	18
Notas importantes	14	Viktig information	18
Funciones	14	Funktioner	18
Funciones conmutables	15	Kopplingsbara funktioner	19
Parámetro / Registro	22	Parameter / Register	22
Accesorios complementarios	24	Ytterligare tillbehör	24
El mantenimiento	24	Underhåll och reparation	24
Garantía	37	Garanti	37
Recambios	38	Reservdelar	38

Indice del contenido	Página	Indholdsfortegnelse	Side
Avvertenze per il funzionamento	2 / 29	Brugsanvisninger	2 / 29
Avvertenze per la sicurezza	16	Vink om sikkerhed	20
Avvertenze importanti	16	Vigtige bemærkninger	20
Funzioni	16	Funktioner	20
Funzioni commutabili	17	Styrbare funktioner	21
Parametro / Registro	22	Parameter / Register	22
Accessori complementari	24	Ekstra tilbehør	24
Manutenzione ed assistere	24	Service og reparation	24
Garanzia	37	Garanti	37
Pezzi di ricambio	38	Reservedele	38

Sicherheitshinweise

- Die Lok darf nur mit einem dafür bestimmten Betriebssystem (Märklin AC, Märklin Delta, Märklin Digital oder DCC) eingesetzt werden.
- Für den konventionellen Betrieb der Lok muss das Anschlussgleis entstört werden. Dazu ist das Entstörset 74046 zu verwenden. Für Digitalbetrieb ist das Entstörset nicht geeignet.
- **ACHTUNG!** Funktionsbedingte scharfe Kanten und Spitzen.
- Verbaute LED`s entsprechen der Laserklasse 1 nach Norm EN 60825-1.

Wichtige Hinweise

- Den aktuellsten Stand dieser Bedienungsanleitung finden Sie online auf www.maerklin.de auf der Seite zum Produkt unter „Downloads“.
- Die Bedienungsanleitung und die Verpackung sind Bestandteile des Produktes und müssen deshalb aufbewahrt sowie bei Weitergabe des Produktes mitgegeben werden.
- Für Reparaturen oder Ersatzteile wenden Sie sich bitte an Ihren Märklin-Fachhändler.
- Entsorgung: www.maerklin.com/en/imprint.html
- **Allgemeiner Hinweis zur Vermeidung elektromagnetischer Störungen:**
Um den bestimmungsgemäßen Betrieb zu gewährleisten, ist ein permanenter, einwandfreier Rad-Schiene-Kontakt der Fahrzeuge erforderlich. Führen Sie keine Veränderungen an stromführenden Teilen durch.

Funktionen

- Mfx-Technologie für Mobile Station / Central Station.
Name ab Werk: **151 025-4 DB AG**
- Adresse ab Werk: **MM 51 / DCC 03**
- Automatische Systemerkennung mit Priorität auf mfx. (Priorität 2: DCC / Priorität 3: MM)
- Einzelne Protokolle können über den Parameter CV 50 deaktiviert werden.
- Einstellen der Lokparameter (Adresse, Anfahr-/Bremsverzögerung, Höchstgeschwindigkeit):
über Control Unit, Mobile Station oder Central Station.
- Fahrtrichtungsabhängige Stirnbeleuchtung.
- Diverse schaltbare Funktionen.
- Der volle Funktionsumfang ist nur unter mfx verfügbar.
- Spielmodus Lokführer
- Weiterführende Erläuterungen zum Spielmodus finden Sie in der ergänzenden Anleitung (beiliegend).
- Im Analogbetrieb stehen nur die Fahr- und Lichtwechselfunktionen zur Verfügung.
- Die Lok ist nicht auf Oberleitungsbetrieb umschaltbar.

Schaltbare Funktionen		6021	MS I 1	MS II 2	CSI	CS II/III
Spitzensignal / Schlusslicht rot	F0					
Pantograph 2 heben/senken + Pantograph-Geräusch ⁶	F1		7			
Betriebsgeräusch ³	F2		2			
Geräusch: Horn lang	F3		6			
Pantograph 1 heben/senken + Pantograph-Geräusch ⁶	F4		3			
ABV, aus	F5		4			
Führerstandsbeleuchtung	F6		1			
Geräusch: Bremsenquietschen aus	F7		5			
Maschinenraumbelichtung	F8		8			
Spitzensignal Führerstand 2 aus ⁴	F9					
Geräusch: Rangierhorn	F10					
Rangiergang + Rangierlicht doppel A	F11					
Spitzensignal Führerstand 1 aus ⁴	F12					
Anfahrlicht	F13					
Geräusch: Ankuppeln / Abkuppeln	F14					
Geräusch: Bremsenquietschen an ⁵	F15					
Geräusch: Lüfter	F16					
Geräusch: Kompressor	F17					

Schaltbare Funktionen		6021	MS I 1	MS II 2	CSI	CS II/III
Geräusch: Druckluft ablassen	F18					
Geräusch: Sanden	F19					
Geräusch: SIFA (Alarm)	F20					
Geräusch: Führerstandstüre schließen	F21					
Geräusch: Schienenstöße	F22					
Geräusch: Handbremse anziehen	F23					
Geräusch: Kabinenfunk	F24					
Geräusch: Fenster öffnen/schließen	F25					
Geräusch: Hauptschalter	F26					
Geräusch: Scheibenwischer	F27					
Geräusch: Schritte (Maschinenraum)	F28					
Geräusch: Gespräch (Zugführer)	F29					
Geräusch: Fahrtrichtungswechsel ⁶	F30					

¹ Die Zahl entspricht der Tastennummer auf dem Gerät.

² Funktionen ab F16 sind erst ab MS2 Softwareversion 3.55 möglich.

³ mit Zufallsgeräuschen

⁴ nur in Verbindung mit Spitzensignal / zusammen geschaltet: Rangierlicht Doppel A

⁵ Nur für „Spielewelt“; nicht verschieben (nicht mappen).

⁶ nur in Verbindung mit Fahrgeräusch, F2

Safety Notes

- This locomotive is to be used only with an operating system designed for it (Märklin AC, Märklin Delta, Märklin Digital or DCC).
- The feeder track must be equipped to prevent interference with radio and television reception, when the locomotive is to be run in conventional operation. The 74046 interference suppression set is to be used for this purpose.
- **WARNING!** Sharp edges and points required for operation.
- The LEDs in this item correspond to Laser Class 1 according to Standard EN 60825-1.

Important Notes

- The current version of these operating instructions can be found at www.maerklin.de on the page for this product under „Downloads“.
- The operating instructions and the packaging are a component part of the product and must therefore be kept as well as transferred along with the product to others.
- Please see your authorized Märklin dealer for repairs or spare parts.
- Disposing: www.maerklin.com/en/imprint.html
- **General Note to Avoid Electromagnetic Interference:**
A permanent, flawless wheel-rail contact is required in order to guarantee operation for which a model is designed. Do not make any changes to current-conducting parts.

Functions

- Mfx technology for the Mobile Station / Central Station. Name set at the factory: **151 025-4 DB AG**
- Address set at the factory: **MM 51 / DCC 03**
- Automatic system recognition with priority for mfx. (Priority 2: DCC / Priority 3: MM)
- Individual protocols can be deactivated with Parameter CV 50.
- Setting the locomotive parameters (address, acceleration /braking delay, maximum speed): with the Control Unit, Mobile Station, Central Station.
- Headlights, changing over with the direction of travel.
- Various controllable functions.
- The full range of functions is only available under mfx.
- Mode of Operation: Locomotive Engineer
- Additional explanations about the mode of operation can be found in the supplemental instructions (included).
- Only the train control functions and headlight changeover feature are available in analog operation.
- The locomotive cannot be switched to operation from catenary.

Controllable Functions						
		6021	MS I 1	MS II 2	CSI	CS II/III
Headlights / Red marker light	F0					
Pantograph 2 raise/lower + Pantograph sound ⁶	F1		7			
Operating sounds ³	F2		2			
Sound effect: Long Horn	F3		6			
Pantograph 1 raise/lower + Pantograph sound ⁶	F4		3			
ABV, off	F5		4			
Engineer's cab lighting	F6		1			
Sound effect: Squealing brakes off	F7		5			
Engine room lighting	F8		8			
Headlights Engineer's Cab 2 off ⁴	F9					
Sound effect: Switching horn	F10					
Low speed switching range + Double A switching light	F11					
Headlights Engineer's Cab 1 off ⁴	F12					
Approach light	F13					
Sound effect: Coupling / uncoupling	F14					
Sound effect: Squealing brakes on ⁵	F15					
Sound effect: Blower	F16					
Sound effect: Compressor	F17					

Controllable Functions						
		6021	MS I 1	MS II 2	CSI	CS II/III
Sound effect: Letting off air	F18					
Sound effect: Sanding	F19					
Sound effect: SIFA (alarm)	F20					
Sound effect: Cab doors closing	F21					
Sound effect: Rail joints	F22					
Sound effect: Apply handbrake	F23					
Sound effect: Cab radio	F24					
Sound effect: Windows open/close	F25					
Sound effect: Main relay	F26					
Sound effect: Wipers	F27					
Sound effect: Steps (engine room)	F28					
Sound effect: Dialog (conductor)	F29					
Sound effect: Direction Reversal ⁶	F30					

- ¹ The number corresponds to the button number on the device.
- ² Functions starting at F16 are not possible until you have Software Version 3.55 in the MS2.
- ³ with random sounds
- ⁴ only in conjunction with Headlights/marker lights / switched together: „Double A“ switching lights
- ⁵ Only for „World of Operation“, do not move (do not map).
- ⁶ only in conjunction with operating sounds, F2

Remarques importantes sur la sécurité

- La locomotive ne peut être mise en service qu'avec un système d'exploitation adéquat (Märklin AC, Märklin Delta, Märklin Digital ou DCC).
- Pour l'exploitation de la locomotive en mode conventionnel, la voie de raccordement doit être déparasitée. A cet effet, utiliser le set de déparasitage réf. 74046. Le set de déparasitage ne convient pas pour l'exploitation en mode numérique.
- **ATTENTION!** Pointes et bords coupants lors du fonctionnement du produit.
- Les DEL installées correspondent à la classe laser 1 selon la norme EN 60825-1.

Information importante

- La version la plus récente de cette notice d'utilisation est disponible en ligne sur www.maerklin.de, sur la page du produit, sous „Downloads“.
- La notice d'utilisation et l'emballage font partie intégrante du produit ; ils doivent donc être conservés et, le cas échéant, transmis avec le produit.
- Pour toute réparation ou remplacement de pièces, adressez-vous à votre détaillant-spécialiste Märklin.
- Elimination : www.maerklin.com/en/imprint.html
- **Indication d'ordre général pour éviter les interférences électromagnétiques:**

La garantie de l'exploitation normale nécessite un contact roue-rail permanent et irréprochable. Ne procédez à aucune modification sur des éléments conducteurs de courant.

Fonctionnement

- Technologie mfx pour Mobile Station / Central Station.
Nom en codee en usine: **151 025-4 DB AG**
- Adresse encodée en usine: **MM 51 / DCC 03**
- Identification automatique du mode d'exploitation (mfx prioritaire / Priorité 2 : DCC / Priorité 3 : MM).
- Vous pouvez désactiver les différents protocoles via le paramètre CV 50.
- Réglage des paramètres de la loco (adresse, temporisation accélér.-freinage, vitesse maximale) : via Control Unit, Mobile Station ou Central Station.
- Feux de signalisation avec inversion selon sens de marche.
- Diverses fonctions commutables.
- L'intégralité des fonctions est disponible uniquement en exploitation mfx.
- Mode de jeu «Conducteur de train»
- Vous trouverez de plus amples informations concernant le mode de jeu dans la notice complémentaire (ci-jointe).
- En mode d'exploitation analogique, seules les fonctions relatives à la conduite et à l'inversion des feux sont disponibles.
- La locomotive ne peut pas être exploitée sous caténaire.

Fonctions commutables		6021	MS I 1	MS II 2	CSI	CS II/III
Fanal / Feu de fin de convoi rouge	F0					
Pantographe 2 (relever/abaisser) + Bruitage pantographe ⁶	F1		7			
Bruit d'exploitation ³	F2		2			
Bruitage : Trompe long	F3		6			
Pantographe 1 (relever/abaisser) + Bruitage pantographe ⁶	F4		3			
ABV, désactivé	F5		4			
Eclairage de la cabine de conduite	F6		1			
Bruitage : Grincement de freins désactivé	F7		5			
Éclairage de la salle des machines	F8		8			
Fanal cabine de conduite 2 éteint ⁴	F9					
Bruitage : Trompe de manœuvre	F10					
Vitesse de manœuvre + Feu de manœuvre double A	F11					
Fanal cabine de conduite 1 éteint ⁴	F12					
Feu de démarrage	F13					
Bruitage : Attelage / Déconnecter	F14					
Bruitage : Grincement de freins activé ⁵	F15					
Bruitage : ventilateur	F16					
Bruitage : Compresseur	F17					
Bruitage : Échappement de l'air comprimé	F18					

Fonctions commutables		6021	MS I 1	MS II 2	CSI	CS II/III
Bruitage : Sablage	F19					
Bruitage : SIFA (alarme)	F20					
Bruitage : Fermeture des portes du poste de conduite	F21					
Bruitage : joints de rail	F22					
Bruitage: Tirer le frein à main	F23					
Bruitage : Radio cabine	F24					
Bruitage : Fenêtres ouvertes/fermées	F25					
Bruitage : Interr. général	F26					
Bruitage : Essuie-glace	F27					
Bruitage : Bruit de pas (salle des machines)	F28					
Bruitage : Discussion (conducteurs de train)	F29					
Bruitage : Inversion du sens de marche ⁶	F30					

¹ Le chiffre correspond au numéro de la touche sur l'appareil.

² Les fonctions à partir de F16 ne sont possibles qu'à partir de MS2 version logicielle 3.55.

³ avec bruits aléatoires

⁴ Uniquement en combinaison avec Fanal éclairage / commutés simultanément : feux de manoeuvre double A

⁵ Valable uniquement pour «univers ludique», ne pas déplacer (pas de mapping).

⁶ Uniquement en combinaison avec bruitage de roulement, F2

Veiligheidsvoorschriften

- De loc mag alleen met een daarvoor bestemd bedrijfssysteem (Märklin AC, Märklin Delta, Märklin digitaal of DCC) gebruikt worden.
- Voor het conventionele bedrijf met de loc dient de aansluitrail te worden ontstoort. Hiervoor dient men de ontstoor-set 74046 te gebruiken. Voor het digitale bedrijf is deze ontstoor-set niet geschikt.
- **OPGEPAST!** Functionele scherpe kanten en punten.
- Ingebouwde LED's komen overeen met de laserklasse 1 volgens de norm EN 60825-1.

Belangrijke aanwijzing

- De meest recente versie van deze bedieningshandleiding is te vinden op www.maerklin.de op de productpagina onder Downloads.
- De gebruiksaanwijzing en de verpakking zijn een bestanddeel van het product en dienen derhalve bewaard en meegeleverd te worden bij het doorgeven van het product.
- Voor reparatie of onderdelen kunt u zich tot uw Märklin handelaar wenden.
- Afdanken: www.maerklin.com/en/imprint.html
- **Algemene aanwijzing voor het vermijden van elektromagnetische storingen:**
Om een betrouwbaar bedrijf te garanderen is een permanent, vlekkeloos wielas - rail contact van het voertuig noodzakelijk. Voer geen wijzigingen uit aan de stroomvoerende delen.

Funcities

- Mfx-technologie voor het Mobile Station / Central Station. Naam af de fabriek: **151 025-4 DB AG**
- Vanaf de fabriek ingesteld: **MM 51 / DCC 03**
- Automatische systeemherkenning met prioriteit op mfx. (Prioriteit 2: DCC / Prioriteit 3: MM)
- De verschillende protocollen kunnen via de parameter CV 50 gedeactiveerd worden.
- Instellen van de locomotiefparameters (adres, optrekafremvertraging, maximumsnelheid): d.m.v. Control Unit, Mobile Station of Central Station.
- Rijrichtingafhankelijke frontseinen.
- Diverse schakelbare functies.
- De volledige toegang tot alle functies is alleen mogelijk met mfx bedrijf.
- Speelmodus machinist
- Verdere aanwijzingen voor deze speelmodus vindt u in de bijgevoegde uitgebreide gebruiksaanwijzing.
- In analoogbedrijf zijn alleen de rij- en lichtwissel-functies beschikbaar.
- De loc kan niet omgeschakeld worden op bovenleiding.

Schakelbare functies		6021	MS I ¹	MS II ²	CSI	CS II/III
Frontsein / Sluitlicht rood	F0					
Pantograaf 2 omhoog/omlaag + Pantograafgeluid ⁶	F1		7			
Bedrijfsgeluiden ³	F2		2			
Geluid: signaalhoorn lang	F3		6			
Pantograaf 1 omhoog/omlaag + Pantograafgeluid ⁶	F4		3			
ABV, uit	F5		4			
Cabineverlichting	F6		1			
Geluid: piepende remmen uit	F7		5			
Verlichting machineruimte	F8		8			
Frontsein cabine 2 uit ⁴	F9					
Geluid: rangeerhoorn	F10					
Rangeerstand + Rangeerlicht dubbel A	F11					
Frontsein cabine 1 uit ⁴	F12					
Optreklicht	F13					
Geluid: aankoppelen / afkoppelen	F14					
Geluid: piepende remmen aan ⁵	F15					
Geluid: ventilator	F16					
Geluid: compressor	F17					

Schakelbare functies		6021	MS I ¹	MS II ²	CSI	CS II/III
Geluid: perslucht afblazen	F18					
Geluid: zandstrooier	F19					
Geluid: SIFA (alarm)	F20					
Geluid: deur stuurstand sluiten	F21					
Geluid: raillassen	F22					
Geluid: handrem aantrekken	F23					
Geluid: telerail	F24					
Geluid: raam openen/sluiten	F25					
Geluid: Hoofdschakelaar	F26					
Geluid: Ruitenwissers	F27					
Geluid: Stappen (machinekamer)	F28					
Geluid: gesprek (machinist)	F29					
Geluid: Rijrichting omkeren ⁶	F30					

¹ Het getal komt overeen met het toetsnummer op het apparaat.

² Functies vanaf F16 zijn pas mogelijk vanaf MS2 software-versie 3.55.

³ met toevalsgeluiden

⁴ alleen in combinatie met Frontsein / tezamen geschakeld: Rangeerlicht dubbel A

⁵ Alleen voor "Speelwereld", niet verschuiven (niet mappen).

⁶ alleen in combinatie met rijgeluid, F2

Aviso de seguridad

- La locomotora solamente debe funcionar en un sistema de corriente propio (Märklin AC, Märklin Delta, Märklin Digital o DCC).
- Para el funcionamiento convencional de la locomotora deben suprimirse las interferencias en la vía de conexión de la alimentación. Para ello debe emplearse el set supresor de interferencias 74046. El set supresor de interferencias no es adecuado para el funcionamiento en modo digital.
- **¡ATENCIÓN!** Esquinas y puntas afiladas condicionadas a la función.
- Los LEDs incorporados corresponden a la clase de láser 1 según la norma europea EN 60825-1.

Notas importantes

- Encontrará la última versión de este manual de instrucciones en la sección de «Downloads» de la página del producto en www.maerklin.de.
- Las instrucciones de empleo y el embalaje forman parte íntegra del producto y, por este motivo, deben guardarse y entregarse junto con el producto en el caso de venderlo o transmitirlo a otro.
- Para reparaciones o recambios contacte con su proveedor Märklin especializado.
- Eliminación: www.maerklin.com/en/imprint.html
- **Consejo general para evitar las interferencias electromagnéticas:**
Para garantizar un funcionamiento según las previsiones se requiere un contacto rueda-carril de los vehículos permanente sin anomalías. No realice ninguna modificación en piezas conductoras de la corriente.

Funciones

- Tecnología mfx para la Mobile Station / Central Station. Nombre de fábrica: **151 025-4 DB AG**
- Código de fábrica: **MM 51 / DCC 03**
- Reconocimiento automático del sistema con prioridad para mfx. (Prioridad 2: DCC / Prioridad 3: MM)
- Los distintos protocolos se pueden desactivar mediante el parámetro CV 50.
- Fijar parámetros de la locomotora (código, arranque y frenado, velocidad máxima):
por el Control Unit, Mobile Station o Central Station.
- Faros frontales dependientes del sentido de marcha.
- Svariate funzionalità commutabili.
- La plena funcionalidad de funciones está disponible sólo en mfx.
- Modo de juego Maquinista
- Encontrará explicaciones adicionales sobre el modo de juego en Internet, en www.maerklin.de <Service> <Anleitungen> <Spielewelt Anleitungen>
- En funcionamiento en modo analógico están disponibles únicamente las funciones de tracción y de alternancia de luces.
- La locomotora no puede conmutarse a funcionamiento con alimentación desde catenaria.

Funciones conmutables		6021	MS I 1	MS II 2	CSI	CS II/III
Señal de cabeza / Luces de cola rojas	F0					
Subir/bajar pantógrafo 2 + Ruido de pantógrafo ⁶	F1		7			
Ruido de explotación ³	F2		2			
Ruido: Bocina larga	F3		6			
Subir/bajar pantógrafo 1 + Ruido de pantógrafo ⁶	F4		3			
ABV, apagado	F5		4			
Alumbrado interior de la cabina	F6		1			
Ruido: Desconectar chirrido de los frenos	F7		5			
Iluminación de la sala de máquinas encendida	F8		8			
Señal de cabeza cabina de conducción 2 apagada ⁴	F9					
Ruido: Bocina de maniobras	F10					
Maniobrar (velocidad lenta) + Luces de maniobra doble A	F11					
Señal de cabeza cabina de conducción 1 apagada ⁴	F12					
Luz de inicio de la marcha	F13					
Ruido: Enganche de coches / Desacoplamiento	F14					
Ruido: Conectar chirrido de los frenos ⁵	F15					
Ruido: Ventilador	F16					
Ruido: Compresor	F17					

Funciones conmutables		6021	MS I 1	MS II 2	CSI	CS II/III
Ruido: Purgar aire comprimido	F18					
Ruido: Arenado	F19					
Ruido: SIFA (señal de alarma)	F20					
Ruido: Cerrar la puerta de la cabina de conducción	F21					
Ruido: Juntas de carriles	F22					
Ruido: Accionar freno de mano	F23					
Ruido: Radio de cabina	F24					
Ruido: abrir/cerrar ventana	F25					
Ruido: Interruptor general	F26					
Ruido: Limpiaparabrisas	F27					
Ruido: pasos (sala de máquinas)	F28					
Ruido: Conversación (maquinista)	F29					
Ruido: Cambio de sentido de marcha ⁶	F30					

¹ El número corresponde al número de tecla en el dispositivo.

² Las funciones a partir de la F16 no son posibles hasta la versión 3.55 del software de la MS2.

³ con ruidos aleatorios

⁴ Sólo junto con Señal de cabeza / interconectados: Luz de maniobra Doble A

⁵ Sólo para el „Mundo de Juegos“, no deslizar (no mapear).

⁶ Sólo junto con el ruido de marcha, F2

Avvertenze per la sicurezza

- Tale locomotiva deve essere impiegata soltanto con un sistema di funzionamento adeguato per questa (Märklin AC, Märklin Delta, Märklin Digital oppure DCC).
- Per il funzionamento tradizionale della locomotiva il binario di alimentazione deve essere protetto dai disturbi. A tale scopo si deve impiegare il corredo antidisturbi 74046. Tale corredo antidisturbi non è adatto per il funzionamento Digital.
- **AVVERTENZA!** Per motivi funzionali i bordi e le punte sono spigolosi.
- I LED incorporati corrispondono alla categoria di laser 1 secondo la Norma EN 60825-1.

Avvertenze importanti

- La versione più attuale di queste istruzioni di azionamento potete trovarla on-line su www.maerklin.de alla pagina del prodotto sotto „Downloads“.
- Le istruzioni di impiego e l'imballaggio costituiscono un componente sostanziale del prodotto e devono pertanto venire conservati nonché consegnati insieme in caso di ulteriore cessione del prodotto.
- Per le riparazioni o le parti di ricambio, contrattare il rivenditore Märklin.
- Smaltimento: www.maerklin.com/en/imprint.html
- **Avvertenza generale per la prevenzione di disturbi elettromagnetici:**

Per garantire l'esercizio conforme alla destinazione è necessario un contatto ruota-rotai dei rotabili permanente, esente da interruzioni. Non eseguite alcuna modificazione ai componenti conduttori di corrente.

Funzioni

- Tecnologia mfx per Mobile Station / Central Station.
Nome di fabbrica: **151 025-4 DB AG**
- Indirizzo di fabbrica: **MM 51 / DCC 03**
- Riconoscimento automatico del sistema con priorità sul mfx. (Priorità 2: DCC / Priorità 3: MM)
- I singoli protocolli possono venire disattivati mediante il parametro CV 50.
- Regolazione dei parametri della locomotiva (indirizzo, ritardo di avviamento/frenatura, velocità massima): tramite Control Unit, Mobile Station oppure Central Station.
- Illuminazione di testa dipendente dalla direzione di marcia.
- Svariate funzionalità commutabili.
- La completa dotazione di funzioni è disponibile soltanto sotto mfx.
- Modalità di Gioco Macchinista
- Ulteriori esemplificazioni sulla modalità di gioco potete trovarle in Internet sotto www.maerklin.de <Service> <Anleitungen> <Spielewelt Anleitungen>
- Nel funzionamento analogico si hanno a disposizione solamente le funzioni di marcia e di commutazione dei fanali.
- Tale locomotiva non è commutabile al funzionamento con la linea aerea.

Funzioni commutabili		6021	MS I 1	MS II 2	CSI	CS II/III
Segnale di testa / Fanale di coda rosso	F0					
Solleva/abbassa pantografo 2 + Rumore del pantografo ⁶	F1		7			
Rumori di esercizio ³	F2		2			
Rumore: Tromba lunga	F3		6			
Solleva/abbassa pantografo 1 + Rumore del pantografo ⁶	F4		3			
ABV, spente	F5		4			
Illuminazione della cabina	F6		1			
Rumore: stridore dei freni escluso	F7		5			
Illuminazione del comparto macchinari accesa	F8		8			
Segnale di testa cabina di guida 2 spento ⁴	F9					
Rumore: Tromba da manovra	F10					
Andatura da manovra + Fanale di manovra a doppia A	F11					
Segnale di testa cabina di guida 1 spento ⁴	F12					
Fanale di avviamento	F13					
Rumore: agganciamento / sganciamento	F14					
Rumore: Stridore dei freni acceso ⁵	F15					
Rumore: Ventilatori	F16					
Rumore: Compressore	F17					
Rumore: scarico dell'aria compressa	F18					

Funzioni commutabili		6021	MS I 1	MS II 2	CSI	CS II/III
Rumore: sabbatura	F19					
Rumore: SIFA (allarme)	F20					
Rumore: chiusura porta della cabina di guida	F21					
Rumore: Giunzioni delle rotaie	F22					
Rumore: serraggio freno manuale	F23					
Rumore: Radiotrasmittente in cabina	F24					
Rumore: Finestrino apre/chiude	F25					
Rumore: interr. primario	F26					
Rumore: tergicristalli	F27					
Rumore: Gradazioni (comparto macchine)	F28					
Rumore: Discorso (capotreno)	F29					
Rumore: Commutazione del senso di marcia ⁶	F30					

¹ Tale numero corrisponde al numero del tasto sull'apparato.

² Le funzioni a partire da F16 sono possibili soltanto dalla versione Software 3.55 della MS2.

³ con rumori casuali

⁴ soltanto in abbinamento con Segnale di testa / commutati assieme: Fanale di manovra a doppia A

⁵ Solo per „Mondo del Gioco“, non spostare (non mappare).

⁶ soltanto in abbinamento con rumori di marcia, F2

Säkerhetsanvisningar

- Loket får endast köras med ett därtill avsett driftsystem (Märklin AC, Märklin Delta, Märklin Digital eller DCC).
- När motorvagnens lokdel ska köras med konventionell/analog drift måste anslutningsskenan vara avstörd. Till detta använder man anslutningsgarnityr 74046 med avstörning och överbelastningsskydd. Avstörningsskyddet får inte användas vid digital körning.
- **WARNING!** Funktionsbetingade vassa kanter och spetsar.
- Inbyggda LED (lysdioder) motsvarar laser-klass 1 enligt Ennorm 60825-1.

Viktig information

- Senaste versionen av denna bruksanvisning återfinns online på www.maerklin.de. Var god se produktens sida under „downloads“.
- Bruksanvisningen och förpackningen är en del av produkten och måste därför sparas och alltid medfölja produkten.
- Kontakta din Märklinfackhandlare för reparationer och reservdelar.
- Hantering som avfall: www.maerklin.com/en/imprint.html
- **Allmän information för undvikande av elmagnetiska störningar:**
För att kunna garantera en problemfri trafik fordras först och främst fullgod kontakt mellan rälsen och fordonens/vagnarna hjul. Förändra inte lokens och vagnarnas strömledande delar och detaljer.

Funktioner

- Mfx-teknologi för Mobile Station / Central Station.
Namn från tillverkaren: **151 025-4 DB AG**
- Adress från tillverkaren: **MM 51 / DCC 03**
- Automatisk systemigenkänning med prioritet för mfx. (Prioritet 2: DCC / Prioritet 3: MM)
- Enstaka protokoll kan avaktiveras med hjälp av CV 50.
- Inställning av lokparametrar (Adress, acceleration/bromsfördröjning, toppfart):
Via Control Unit, Mobile Station eller Central Station.
- Körriktningsberoende frontbelysning.
- Olika inställbara funktioner.
- Fullständigt funktionsomfång erhålls endast vid användning av mfx.
- Spelmodus Lokförare
- Ytterligare förklaringar till Simulator-inställningar återfinns på Internet: www.maerklin.de <Service> <Anleitungen> <Spielewelt Anleitungen>
- Vid analog körning är endast den automatiska ljusväxlingsfunktionen tillgänglig.
- Loket kan inte ställas om till eldrift via kontaktledning/luftledning.

Kopplingsbara funktioner		6021	MS I 1	MS II 2	CSI	CS II/III
Frontstrålkastare / Slutljus rött	F0					
Höjning/sänkning av pantograf 2 + Takströmvagnar-ljud ⁶	F1		7			
Trafikljud ³	F2		2			
Ljud: Signalthorn långt	F3		6			
Höjning/sänkning av pantograf 1 + Takströmvagnar-ljud ⁶	F4		3			
ABV, från	F5		4			
Förrhyttbelysning	F6		1			
Ljud: Bromsgnissel, från	F7		5			
Maskinrumsbelysning	F8		8			
Frontstrålkastare Förrhytt 2 släckta ⁴	F9					
Ljud: Rangersignal	F10					
Rangerkörning + Rangerljus dubbel A	F11					
Frontstrålkastare Förrhytt 1 släckta ⁴	F12					
Halvljus	F13					
Ljud: Påkoppling / Avkoppling	F14					
Ljud: Bromsgnissel, på ⁵	F15					
Ljud: Fläktar	F16					
Ljud: Kompressor	F17					

Kopplingsbara funktioner		6021	MS I 1	MS II 2	CSI	CS II/III
Ljud: Tryckluftsutsläpp	F18					
Ljud: Sandning	F19					
Ljud: SIFA (Iarm)	F20					
Ljud: FörrhyttSDörrarna stängs	F21					
Ljud: Rälsskarvar	F22					
Ljud: Handbromsen aktiveras	F23					
Ljud: Förrhyttskommunikation	F24					
Ljud: Fönster öppnas/stängs	F25					
Ljud: Huvudströmbrytare	F26					
Ljud: Vindrutetorkare	F27					
Ljud: Fotsteg (maskinrum)	F28					
Ljud: Samtal (lokförare)	F29					
Ljud: Körriktningsändring ⁶	F30					

¹ Siffran motsvarar körkontrollens knappnummer.

² Funktioner fr.o.m. F16 fordrar MS2 Softwareversion 3.55.

³ med slumpmässiga ljudinslag

⁴ Endast tillsammans med Frontstrålkastare / sammankopplade: Rangerljus, sk. "Doppel A", vitt ljus åt båda håll

⁵ Endast för "simulatormiljö", flyttas ej (mappas ej).

⁶ Endast tillsammans med trafikljud, F2

Vink om sikkerhed

- Lokomotivet må kun bruges med et driftssystem (Märklin AC, Märklin Delta, Märklin Digital eller DCC), der er beregnet dertil.
- Ved konventionel drift af lokomotivet skal tilslutningssporet støj dæmpes. Dertil skal anvendes støj dæmpningssættet 74046. Støj dæmpningssættet er ikke egnet til digital drift.
- **ADVARSEL!** Skarpe kanter og spidser pga. funktionen.
- De indbyggede lysdioder svarer til laserklasse 1 i henhold til normen EN 60825-1.

Vigtige bemærkninger

- Den mest aktuelle udgave af denne betjeningsvejledning finder du online på www.maerklin.de under „Downloads“ på produktsiden.
- Betjeningsvejledning og emballage hører til produktet og skal derfor gemmes og medfølge, hvis produktet gives videre til andre.
- For reparation eller reservedele bedes De henvende Dem til Deres Märklinforhandler.
- Bortskafning: www.maerklin.com/en/imprint.html
- **Generel vejledning til forhindring af elektromagnetiske forstyrrelser:**

For at sikre normal drift, er permanent, problemfri hjul-skinne-kontakt på køretøjerne påkrævet. Undgå at foretage ændringer på strømførende dele.

Funktioner

- Mfx-teknologi til Mobile Station / Central Station.
Navn af fabrik: **151 025-4 DB AG**
- Adresse af fabrik: **MM 51 / DCC 03**
- Automatisk systemregistrering med prioritet for mfx. (Prioritet 2: DCC / Prioritet 3: MM)
- Enkelte protokoller kan deaktiveres via parameter CV 50.
- Indstilling af lokomotivparametrene (adresse, kørsels-/ bremseforsinkelse, maksimalhastighed):
Via Control Unit, Mobile Station eller Central Station.
- Køreretningsafhængig frontbelysning.
- Diverse styrbare funktioner.
- Det komplette funktionsomfang er kun til rådighed under mfx.
- Operationsmodus lokomotivfører
- Find flere beskrivelser til legemodus på internettet under www.maerklin.de <Service> <Vejledninger> <Vejledninger legeverden>
- I analogdrift er det kun køre- og lysskiftefunktionerne, der er tilgængelige.
- Lokomotivet kan ikke omskiftes til drift via køreledning.

Styrbare funktioner		6021	MS I ¹	MS II ²	CSI	CS II/III
Frontsignal / Slutlys rødt	F0					
Hæv/sænk pantograf 2 + Pantograf-lyd ⁶	F1		7			
Driftslyd ³	F2		2			
Lyd: Horn langt	F3		6			
Hæv/sænk pantograf 1 + Pantograf-lyd ⁶	F4		3			
ABV, fra	F5		4			
Kabinebelysning	F6		1			
Lyd: Pipende bremses fra	F7		5			
Maskinrumsbelysning	F8		8			
Frontsignal, førerstand 2 slukket ⁴	F9					
Lyd: Rangerhorn	F10					
Rangergear + Rangerlys dobbelt A	F11					
Frontsignal, førerstand 1 slukket ⁴	F12					
Opstartslys	F13					
Lyd: Sammenkobling / Afkobling	F14					
Lyd: Pibende bremses til ⁵	F15					
Lyd: Blæser	F16					
Lyd: Kompressor	F17					

Styrbare funktioner		6021	MS I ¹	MS II ²	CSI	CS II/III
Lyd: Udledning af trykluft	F18					
Lyd: Sanding	F19					
Lyd: SIFA (alarm)	F20					
Lyd: Førerhusets døre lukker	F21					
Lyd: Skinnestød	F22					
Lyd: Trække håndbremsen	F23					
Lyd: Kabineradio	F24					
Lyd: Vindue åbne/lukke	F25					
Lyd: Hovedkontakt	F26					
Lyd: Vinduesvisker	F27					
Lyd: Skridt (maskinrum)	F28					
Lyd: Samtale (togfører)	F29					
Lyd: ændring af kørselsretning ⁶	F30					

¹ Tallet er overensstemmende med enhedens tastenummer.

² Funktioner fra F16 er først mulige fra MS2 softwareversion 3.55.

³ med tilfældige lyde

⁴ kun i forbindelse med Frontsignal / tilsluttet sammen: Rangeringslys dobbelt A

⁵ Kun til „World of Operation“, må ikke forskydes (må ikke mappes).

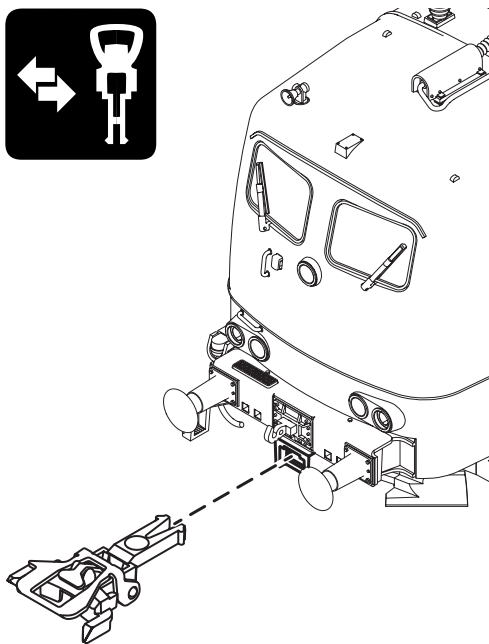
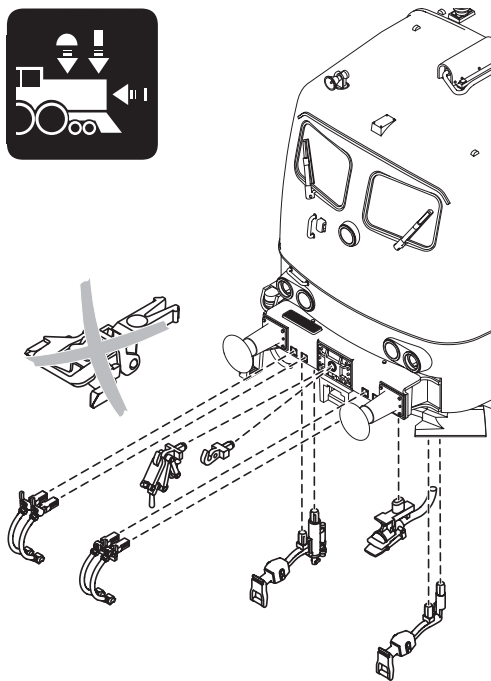
⁶ kun i forbindelse med kørestøj, F2

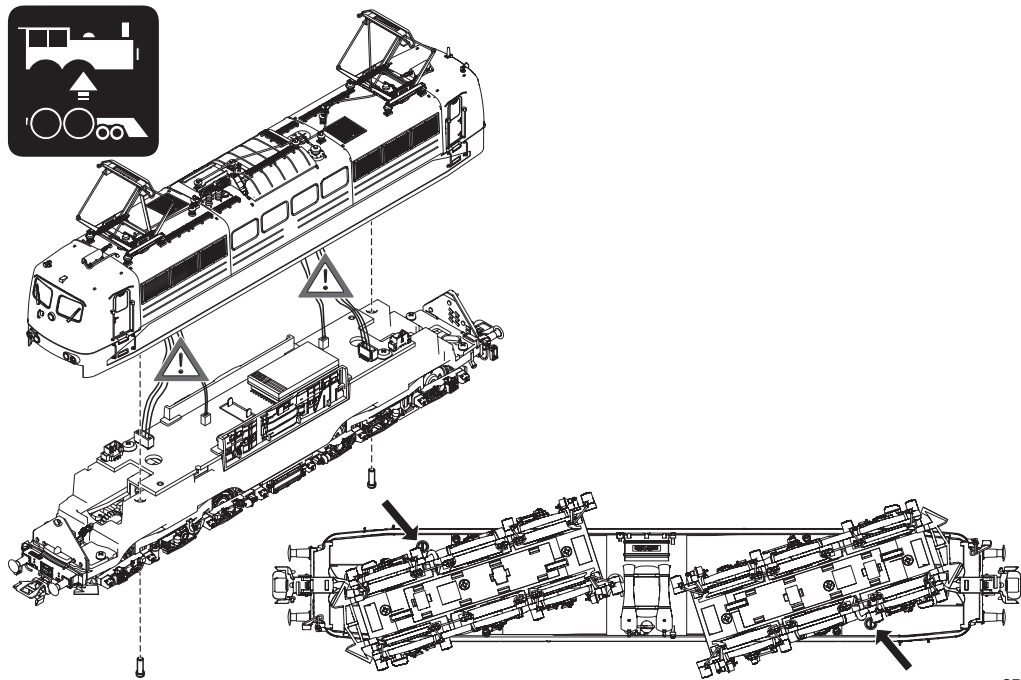
CV (Parameter) • CV (Parameter) • CV (Paramètre) • CV (Parameter) • CV (Parámetro) • CV (Parametro) • CV (Parameter) • CV (Parameter)	CV-Nr.	Wert • Value • Valeur • Waarde • Valor • Valore • Värde • Værdi
Adresse • Address • Adresse • Adres • Código • Indrizzo • Adress • Adresse	01	01 - (80)* 255
Anfahrverzögerung • Acceleration delay • Temporisation accélération • Optrekvertraging • Regulación arranque • Ritardo di avviamento • Igångsättningsreglering • Kørselsforsinkelse	03	01 - (63)* 255
Bremsverzögerung • Braking delay • Temporisation de freinage • Afremvertraging • Frenado lento • Ritardo di frenatura • Bromsfördrojning • Bremseforsinkelse	04	01 - (63)* 255
Höchstgeschwindigkeit • Maximum speed • Vitesse maximale • Maximumsneilheid • Velocidad máxima • Velocità massima • Toppfart • Maksimalhastighed	05	01 - (63)* 255
Rückstellen auf Serienwerte • Reset to series value • Remettre aux valeurs de série • Terugzetten naar serie-instellingen • Restablecer los valores de serie • Ripristinare sui valori di serie • Återställa till standardvärden • Tibagestil til serieværdien	08	08
Alternative Protokolle • Alternative Protocols • Autres protocoles • Alternatieve protocollen • Protocolos alternativos • Protocolli alternativi • Alternativa protokoll • Alternative protokoller	50	0 - 15
Lautstärke • Volume • Volume haut-parleur • Volume • Volumen del sonido • Intensità del suono • Ljudstyrka • Lydstyrke	63	01 - (63)* 255

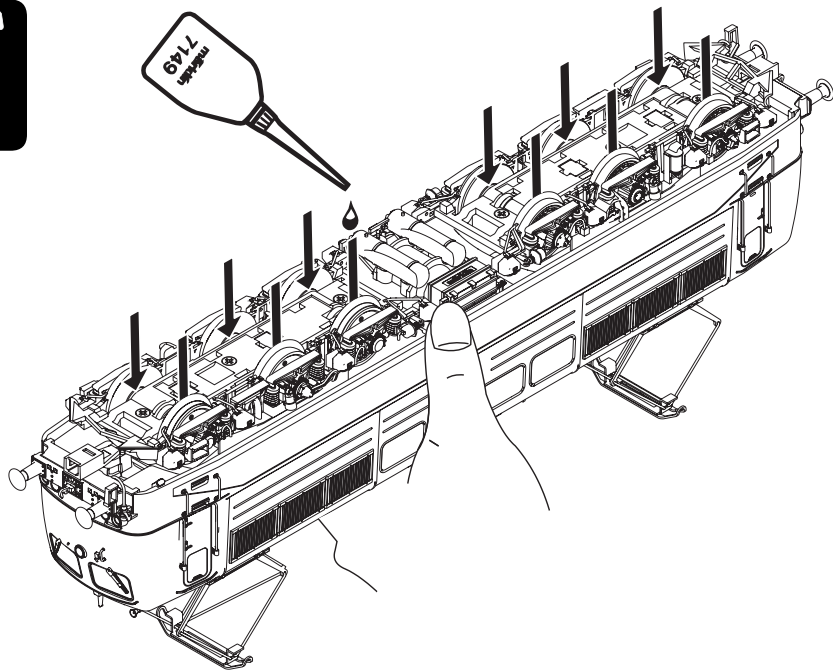
* () Control Unit 6021/Mobile Station 60651/60652

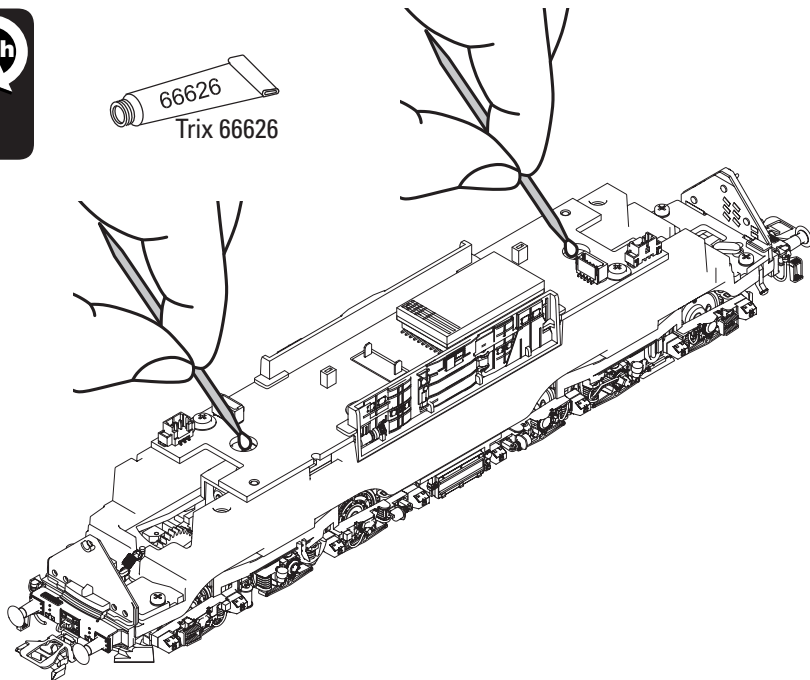
CV 50 Alternative Protokolle • CV 50 Alternative Protocols • CV 50 Autres protocoles • CV 50 Alternatieve protocollen • CV 50 Protocolos alternativos • CV 50 Protocolli alternativi • CV 50 Alternativa protokoll • CV 50 Alternative protokoller

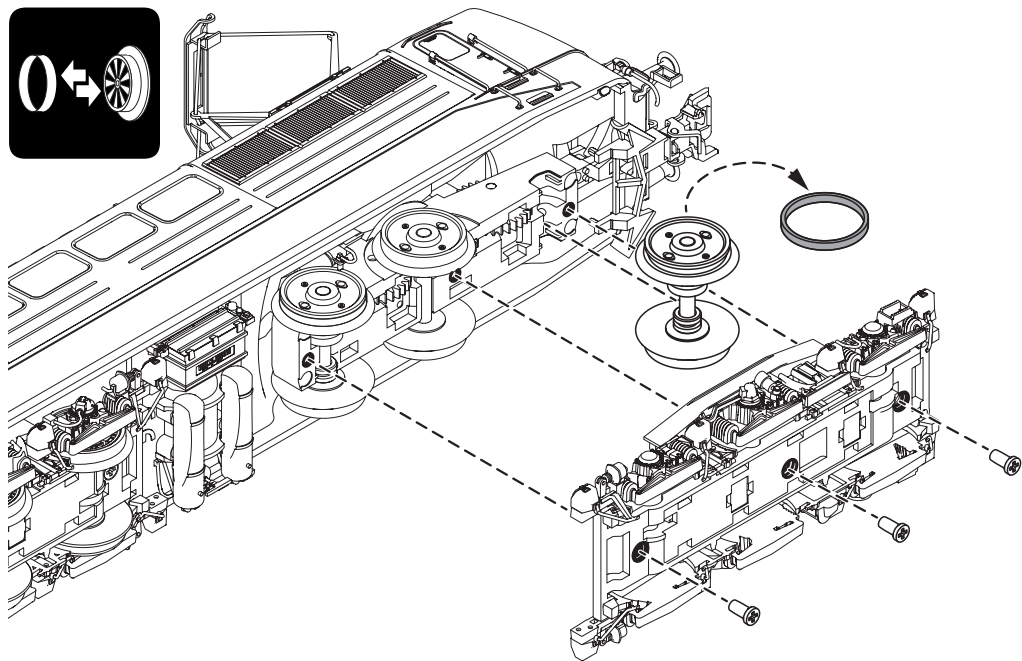
Analog AC Analog AC Analogique CA Analoog AC Analógico AC Analogico AC Analog AC Analog AC	Analog DC Analog DC Analogique CC Analoog DC Analógico DC Analogico DC Analog DC Analog DC	DCC oder MM DCC or MM DCC ou MM DCC of MM DCC o MM DCC oppure MM DCC eller MM DCC eller MM	mfx	Werte Values Valeurs Waarde Valores Valori Värden Værdier	Hinweis: Das aktuell genutzte Protokoll ist nicht deaktivierbar. Note: The current protocol in use cannot be deactivated. Remarque : Impossible de dés-activer le protocole actuellement utilisé. Opmerking: Het actueel gebruikte protocol kan niet gedeactiveerd worden. Nota: El protocolo actualmente utilizado no se puede desactivar. Avvertenza: Il protocollo attualmente utilizzato non è disattivabile. OBS: Det just nu använda protokollet kan ej avaktiveras. Bemærkning: Den aktuelt anvendte protokol kan ikke genaktiveres.
—	—	—	—	0	
✓	—	—	—	1	
—	✓	—	—	2	
✓	✓	—	—	3	
—	—	✓	—	4	
✓	—	✓	—	5	
—	✓	✓	—	6	
✓	✓	✓	—	7	
—	—	—	✓	8	
✓	—	—	✓	9	
—	✓	—	✓	10	
✓	✓	—	✓	11	
—	—	✓	✓	12	
✓	—	✓	✓	13	
—	✓	✓	✓	14	
✓	✓	✓	✓	15	

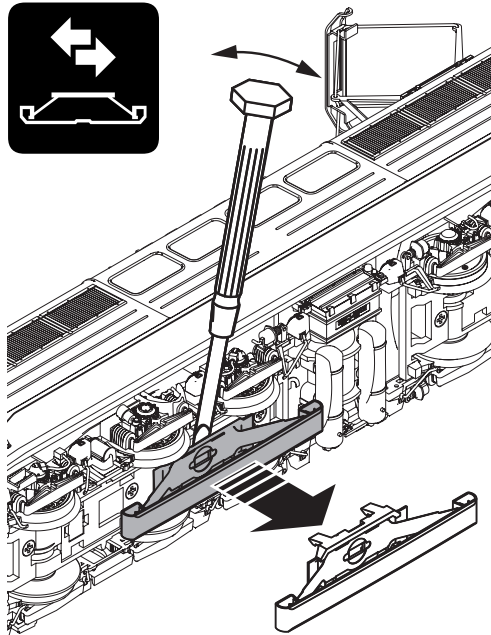
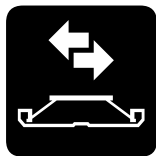












Aufgrund der aufwändigen Konstruktion ist der reibungslose Betrieb dieser Lokomotive auf M-Gleisen nicht gewährleistet.

Due to the complex construction, trouble-free operation of this locomotive on M Track is not guaranteed.

Du fait du caractère sophistiqué de sa construction, l'exploitation sans faille de cette locomotive sur la voie M n'est pas garantie.

Op basis van de omvangrijke constructie is een storingsvrij bedrijf van deze locomotief op M-rails niet te garanderen.

Debido a su sofisticado diseño no se puede garantizar el funcionamiento sin anomalías de esta locomotora en vías M.

In conseguenza della complicata struttura l'esercizio esente da inconvenienti di questa locomotiva su binari M non è garantito.

På grund av lokets avancerade konstruktion kan vi inte garantera en perfekt, jämn gång vid körning på M-skenor.

På grund af den omfattende konstruktion, kan der opstå problemer med driften af dette lokomotiv på M-skiner.



Mit diesem besonders präparierten Modell besitzen Sie eine exklusive Ausführung, die den Originalzustand nach vielen Betriebsjahren bei Wind und Wetter wiedergibt.

Trotz einer abschließenden Fixierung mit Firnis bildet die zusätzliche Farbgebung jedoch keine homogene, harte Lackschicht.

Bitte behandeln Sie das Modell daher besonders vorsichtig und vermeiden Sie Kratzen, Reiben oder Wischen an der Oberfläche und an den Details. Bitte verwenden Sie keine Reinigungsflüssigkeiten oder Pflegebäder.

Bitte berücksichtigen Sie, dass die Ersatzteile zu diesem werkseitig gealterten Modell nur im nicht gealterten Zustand verfügbar sind.

This specially prepared model is an exclusive version, which reproduces the condition of the original after many years of operation in wind and weather.

Despite a final fixing of the colors with varnish, this additional application of color does not form a homogeneous, hard coating.

Therefore, please handle the model with special care and avoid, scratching, rubbing, or wiping the surface and the details. Please do not use liquid cleaners or cleaning solutions.

Please note that the spare parts for this model weathered at the factory are only available in non-weathered version.

Avec ce modèle particulièrement élaboré, vous possédez une version unique qui reste conforme à l'état d'origine après de nombreuses années d'utilisation par tous les temps.

Malgré une fixation finale au vernis, la coloration supplémentaire ne forme cependant pas une couche de vernis homogène et dure.

Par conséquent, traitez ce modèle avec beaucoup de soin et évitez de rayer, de frotter ou d'essuyer les surfaces et les détails. N'utilisez aucun produit de nettoyage ou produit traitant.

Notez que les pièces de rechange pour ce modèle «vieilli» en usine ne sont disponibles qu'à l'état «neuf».

Met dit geprepareerde model bezit u een exclusieve uitvoering die de werkelijke toestand weergeeft na vele bedrijfsjaren in weer en wind.

Ondanks de vernislaag die is aangebracht over deze patinerings geeft dit toch geen homogene harde laklaag.

Behandel het model daarom a.u.b. voorzichtig en vermijd krassen, schuur en veegplekken op de oppervlakte en de details. Gebruik a.u.b. geen vloeibare reinigingsmiddelen of reinigingsbaden.

Wees er op bedacht dat de onderdelen voor dit model, dat vanaf de fabriek "verouderd" is, alleen in de niet "verouderde" toestand beschikbaar zijn.

Con este modelo en miniatura preparado de manera especial tiene en sus manos una versión exclusiva que reproduce el estado original después de muchos años en servicio contra viento y marea.

A pesar de haber realizado una fijación final con barniz, al pintarlo de color no se crea una capa de pintura dura homogénea.

Por este motivo, trate el modelo en miniatura con suma precaución y evite rayar, frotar o lavar su superficie o los detalles. No utilice detergentes o baños de protección.

Tenga presente que los recambios correspondientes a este modelo en miniatura envejecido en fábrica están disponibles únicamente en versión no envejecida.

Con questo modello preparato in modo straordinario Voi siete in possesso di un'esecuzione esclusiva, la quale riproduce le originali condizioni dopo parecchi anni di servizio in presenza di ogni condizione climatica.

Nonostante una mano conclusiva di fissaggio con vernice, tale colorazione aggiuntiva tuttavia non costituisce affatto uno strato di vernice omogeneo e duro.

Vi preghiamo pertanto di maneggiare tale modello con particolare cautela e di evitare graffiature, sfregamenti o puliture con panni sulle superfici e sui dettagli. Si prega di non impiegare alcun liquido detergente o bagno di pulizia.

Vi preghiamo di tenere presente che le parti di ricambio per questo modello invecchiato dalla fabbrica sono disponibili soltanto in condizioni non invecchiate.

Den här specialbyggda modellen är tillverkad i ett exklusivt utförande som återger loket så som det såg ut efter många års trafik i alla slags väder och vind.

Trots att modellens dekor och lackering fixerats med en speciallack så utgör inte patineringen ett homogent och hårt lackskikt.

Hantera därför modellen synnerligen försiktigt och var noggrann med att undvika skråmor och skrapskador på lokets kaross och dess detaljer. Rengöringsmedel, lösningsmedel eller rengöringbad får överhuvudtaget aldrig användas till denna modell!

Observera att reservdelar till denna fabriksåldrade modell endast finns tillgängliga i icke åldrat tillstånd.

Med denne særligt udformede model er du indehaver af en eksklusiv udførelse, som gengiver originaltilstanden efter mange driftsår i vejr og vind.

På trods af en afsluttende fiksering med fernis danner de ekstra påførte farver intet homogent og hårdt lag lak.

Derfor bør du behandle modellen særligt forsigtigt og undgå at ridse, gnide eller aftørre overfladen og detaljerne. Undgå at bruge rengørings- eller plejemidler.

Vær venligst opmærksom på, at udskiftningsdelene til denne model, der er „ældet“ fra fabrikkens side, kun findes i ikke-„ældet“ tilstand.



Die Pantographen inklusive des Antriebs können wegen der Komplexität der Montagetechnik nur in einem von Märklin autorisierten Reparaturbetrieb oder direkt beim Märklin Reparaturservice repariert werden. Die Teile sind nicht als Ersatzteil erhältlich.

Hinweis: Nach mehreren Auf/Ab Bewegungen kann es zu Abweichungen in den Endpunkten der Pantographen kommen. In diesem Fall ist eine neue Initialisierung der Pantographen notwendig.

Um die Initialisierung zu starten:

1. Bewegung des Pantographen auslösen
 2. Während der Bewegung auf STOP drücken (Fahrstrom abschalten)
 3. Fahrstrom wieder einschalten. Die Initialisierung startet.
- Die Initialisierung muss getrennt für beide Pantographen ausgeführt werden.

Die Pantographen sind in der Höhe und in der Bewegungsgeschwindigkeit einstellbar.

Technische Informationen zu den Einstellungen der Pantographen finden Sie in der erweiterten Anleitung zu diesem Artikel unter www.maerklin.de

Due to the complexity of the assembly of the pantographs and their mechanism, they can only be repaired by an authorized Märklin repair station or by the Märklin Service Department. The parts for the pantographs and their mechanisms are not available as spare parts.

Note: After several up and down movements there may be variations in the end points of the pantographs. In this case a new initialization of the pantographs is necessary. In order to start the initialization:

1. Loose the movement of the pantograph
2. During the movement press on STOP (turn off traction current)
3. Turn the traction current on again. The initialization will start.

The initialization must be done separately for both pantographs.

The pantographs are adjustable in the height and the speed of the movement.

Technical information about the settings for the pantographs can be found in the expanded instructions for this item at www.maerklin.de

A cause de la complexité du montage technique, les pantographes, y compris leurs moteurs, ne peuvent être réparés que dans un atelier de réparation agréé par Märklin ou directement au service de réparations Märklin. Les divers composants ne peuvent être obtenus en tant que pièces détachées.

Remarque : Après plusieurs mouvements de montée/descente, les arrêts terminaux des pantographes peuvent diverger. Le cas échéant, il faut procéder à une nouvelle initialisation des pantographes.

Pour lancer la réinitialisation :

1. Déclencher le mouvement du pantographe.
2. Appuyer sur STOP pendant le mouvement (couper le courant de traction).
3. Remettre le courant de traction. La réinitialisation démarre. La réinitialisation doit être effectuée séparément pour les deux pantographes.

Hauteur et vitesse de déplacement des pantographes sont réglables.

Vous trouverez des informations techniques sur les différents réglages des pantographes dans la notice détaillée de cet article sur www.maerklin.de

De pantografen, inclusief de aandrijving zijn qua montage-techniek dermate complex dat reparaties alleen in een door Märklin geautoriseerd servicecentrum of direct door de Märklin reparatieservice uitgevoerd mogen worden. De onderdelen zijn niet los leverbaar.

Aanwijzing: na meerdere op- en neerwaartse bewegingen kunnen er afwijkingen in de eindpunten van de pantografen ontstaan. In dat geval moeten de pantografen opnieuw worden geïnitieerd.

Om met de initialisatie te beginnen:

1. Activeer de beweging van de dakpantograaf
2. Druk tijdens de beweging op STOP (schakel de tractiestroom uit)
3. Schakel de tractiestroom weer in. De initialisatie begint. De initialisatie moet afzonderlijk worden uitgevoerd voor beide dakpantografen.

De hoogte en bewegingssnelheid van de dakpantografen kunnen worden ingesteld.

Technische gegevens over de instellingen van de dakpantografen is te vinden in de uitgebreide handleiding bij dit artikel onder www.maerklin.de



Debido a su complejidad, tanto el pantógrafo como su motor solamente se pueden reparar en fábrica. Las piezas no se sirven sueltas como recambios.

Nota: Tras varios movimientos de subida/bajada, puede haber desviaciones en los puntos finales de los pantógrafos. En este caso, los pantógrafos deben reiniciarse.

Para empezar la inicialización:

1. Activar el movimiento del pantógrafo de techo
2. Pulsar STOP durante el movimiento (desconectar la corriente de circulación)
3. Volver a conectar la corriente de circulación. La inicialización da comienzo.

La inicialización debe realizarse por separado para los dos pantógrafos de techo.

La altura y la velocidad de movimiento de los pantógrafos de techo pueden ajustarse.

Encontrará información técnica sobre los ajustes de los pantógrafos de techo en las instrucciones ampliadas de este artículo en www.maerklin.de

Tali pantografi, comprendenti il dispositivo di azionamento, a causa della complessità della tecnologia di montaggio possono venire riparati soltanto in un laboratorio di riparazioni autorizzato da Märklin oppure direttamente presso la Märklin. Tali componenti non sono disponibili come pezzi di ricambio.

Avvertenza: dopo numerosi movimenti su/giù si può pervenire a differenze nei punti terminali dei pantografi. In questo caso è necessaria una nuova inizializzazione dei pantografi. Per avviare l'inizializzazione:

1. Comandare il movimento del pantografo sul tetto
2. Durante il movimento, premere su STOP (disattivare la corrente di trazione)
3. Attivare nuovamente la corrente di trazione. L'inizializzazione incomincia.

Tale inizializzazione deve venire eseguita separatamente per entrambi i pantografi del tetto.

Tali prese di corrente sul tetto sono regolabili nell'altezza e nella velocità di movimento.

Le informazioni tecniche sulle impostazioni dei pantografi da tetto potete trovarle nelle istruzioni estese su questo Articolo sotto www.maerklin.de

På grund av den komplicerade monterings-tekniken, kan pantografer inklusive deras drivning endast repareras i en av Märklin auktoriserad verkstad eller direkt hos Märklin reparations-service. De enskilda delarna finns inte som reservdelar.

Observera: Efter att takströmavtagarna höjts och sänkts upp/ned flera gånger kan högsta höjd respektive lägsta läge avvika från ursprungsinställningarna. I så fall erfordras en ny initialinställning av takströmavtagaren.

För att påbörja initialiseringen:

1. Utlös höjning/sänkning av takströmavtagare.
2. Under pågående rörelse: tryck på STOP (stäng av körströmmen).
3. Slå på körströmmen igen. Initialiseringen påbörjas. Initialiseringen måste göras separat, en takströmavtagare i taget.

Takströmavtagarens maxhöjd och rörelsehastighet kan ställas in.

Ytterligare teknisk information beträffande inställning av takströmavtagarna återfinns i en mer omfattande bruksanvisning till denna artikel under www.maerklin.de

Pantograferne samt drevene dertil kan pga. den komplekse monterings-teknik kun repareres af et af Märklin autoriseret reparationsværksted eller direkte af Märklins reparations-service. Delene kan ikke fås som reservedele.

OBS: Efter flere op/ned-bevægelser kan der være afvigelser i slutpunkterne for strømaftagerne. I så fald skal de nuværende strømaftagere geninitialiseres.

For at starte initialiseringen:

1. Udløs bevægelse af den tagmonterede strømaftager
2. Tryk på STOP under bevægelsen (sluk for kørestrømmen)
3. Tænd for kørestrømmen igen. Initialiseringen starter: Initialiseringen skal udføres separat for begge tagmonterede strømaftagere.

De tagmonterede strømaftageres højde og bevægelses-hastighed kan justeres.

Tekniske oplysninger om indstillingerne af de tagmonterede strømaftagere kan findes i den udvidede vejledning til denne artikel på www.maerklin.de



Lokomotive nicht auf die Dachstromabnehmer stellen - auch nicht in der Lokliege!

Do not place the locomotive on the pantographs – also not in the locomotive cradle!

Ne pas poser la locomotive sur les pantographes - même dans la boîte !

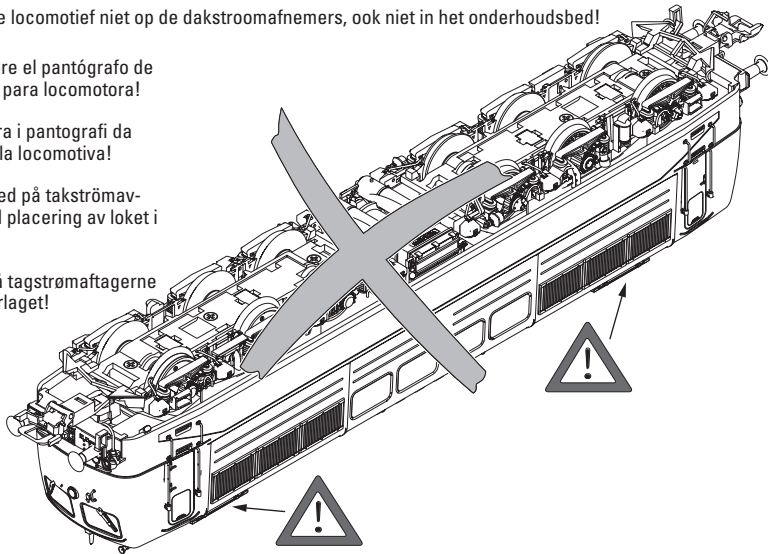
Plaats de locomotief niet op de dakstroomafnemers, ook niet in het onderhoudsbed!

¡No colocar la locomotora sobre el pantógrafo de techo - tampoco en el soporte para locomotora!

Non posare la locomotiva sopra i pantografi da tetto – neanche nella culla della locomotiva!

Placera aldrig loket upp och ned på takströmvtagarna - detta gäller även vid placering av loket i sin originalförpackning!

Lokomotivet må ikke sættes på tagstrømaftagerne - heller ikke på lokomotivunderlaget!



Unabhängig von gesetzlichen Gewährleistungsansprüchen gewährt die Firma Gebr. Märklin & Cie. GmbH beim Kauf dieses Produkts von einem offiziellen Märklin-Fachhändler eine freiwillige Herstellergarantie von 60 Monaten ab Kaufdatum (maximal 72 Monate ab Katalogaustritt) gemäß den Bedingungen unter www.maerklin.de/garantie

The firm Gebr. Märklin & Cie. GmbH grants a voluntary manufacturer's guarantee of 60 months for this product from the purchase date (maximum of 72 months from appearance in the catalog) from an authorized Märklin specialty dealer. This is independent of the legal warranty claims for the purchase of this product according to the conditions at www.maerklin.de/garantie



Indépendamment des droits de garantie légaux, la société Gebr. Märklin & Cie. GmbH accorde, pour l'achat de ce produit auprès d'un revendeur Märklin officiel, une garantie fabricant volontaire de 60 mois à compter de la date d'achat (72 mois maximum à compter de la date de sortie du catalogue) et ce conformément aux conditions énoncées sur www.maerklin.de/garantie

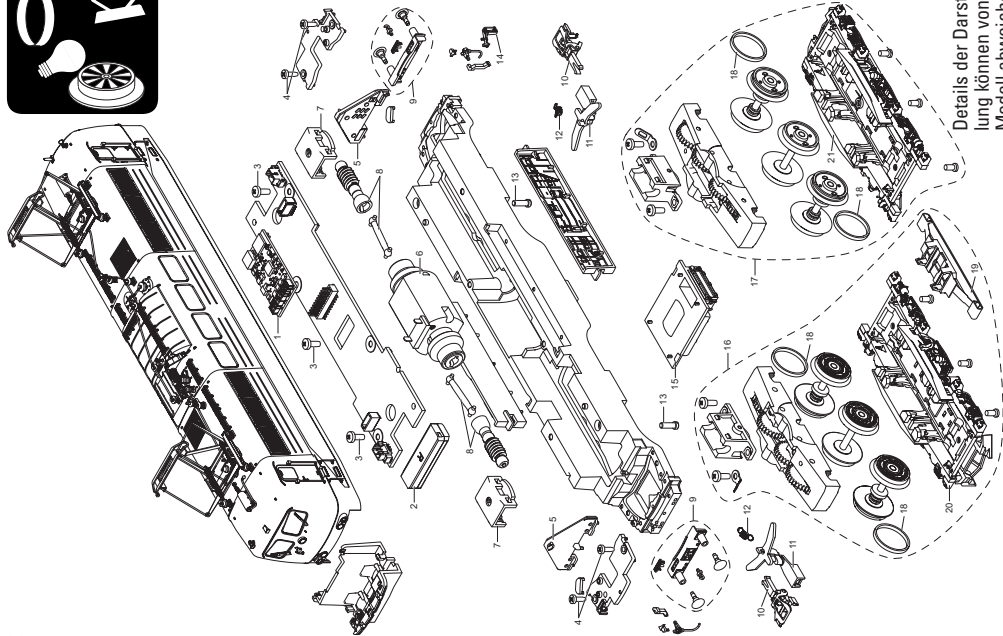
Onafhankelijk van wettelijke garantieaanspraken verleent Gebr. Märklin & Cie. GmbH bij de aankoop van dit product bij een officiële Märklin-dealer een vrijwillige fabrieksgarantie van 60 maanden vanaf de aankoopdatum (maximaal 72 maanden vanaf de verschijning van de catalogus) conform de voorwaarden onder www.maerklin.de/garantie

Independientemente de los derechos de garantía legales, la empresa Gebr. Märklin & Cie. GmbH ofrece, al adquirir este producto en un distribuidor oficial de Märklin, una garantía voluntaria del fabricante de 60 meses a partir de la fecha de compra (máximo 72 meses a partir de la fecha de publicación del catálogo) de acuerdo con las condiciones que figuran en www.maerklin.de/garantie

Indipendentemente dalle richieste di garanzia per legge, la ditta Gebr. Märklin & Cie. GmbH al momento dell'acquisto di questo prodotto da un rivenditore specialista ufficiale Märklin accorda una garanzia volontaria del produttore di 60 mesi a partire dalla data di acquisto (al massimo per 72 mesi a partire dall'uscita dal Catalogo) in corrispondenza alle condizioni sotto www.maerklin.de/garantie

Vid köp av dessa produkter från en av Gebr. Märklin & Cie. GmbH godkänd Märklin-fackhandel gäller företagens garantier, oberoende av övriga lagenliga garantianspråk, i 60 månader, räknat från inköpsdatum (maximalt 72 månader efter att varan utgått ur gällande katalog) som framgår under de villkor som återfinns på www.maerklin.de/garantie

Uafhængigt af de lovbestemte garantikrav giver firmaet Gebr. Märklin & Cie. GmbH ved køb af dette produkt hos en officiel Märklin-forhandler en frivillig producentgaranti på 60 måneder fra købsdatoen (maksimalt 72 måneder fra datoen for tilbagetrækning fra kataloget) i overensstemmelse med betingelserne på www.maerklin.de/garantie



Details der Darstellung
lung können von dem
Modell abweichen.

1 Decoder	415 287
2 Lautsprecher	E234 556
3 Linsenschraube	E786 750
4 Schraube	E261 119
5 Beleuchtungseinheit	E367 426
6 Motor	E363 198
7 Halteklammer	E230 561
8 Wellen	E378 141
9 Pufferbohle	E422 545
10 Kurzkupplung	E357 874
11 Kupplungsdeichsel	E363 556
12 Schaltschieberfeder	E213 730
13 Flachkopfschraube	E785 740
14 Tritt rechts	E422 542
15 Geräteatrappe	E423 714
16 Treibgestell (mit Schleifer)	E422 397
17 Treibgestell	E422 398
18 Haftreifen	7 153
19 Schleifer	E262 501
20 Drehgestellrahmen	E422 543
21 Drehgestellrahmen	E422 544
Steckdose, Elektrokupplung	E424 998
Schraubenkupplung	E383 388
Bremschlauch	E352 319

Hinweis: Einige Teile werden nur ohne oder mit anderer Farbgebung angeboten. Teile, die hier nicht aufgeführt sind, können nur im Rahmen einer Reparatur im Märklin-Reparatur-Service repariert werden.

Note: Several parts are offered unpainted or in another color. Parts that are not listed here can only be repaired by the Märklin repair service department.

Remarque : Certains éléments sont proposés uniquement sans livrée ou dans une livrée différente. Les pièces ne figurant pas dans cette liste peuvent être réparées uniquement par le service de réparation Märklin.

Opmerking: enkele delen worden alleen kleurloos of in een andere kleur aangeboden. Delen die niet in de in de lijst voorkomen, kunnen alleen via een reparatie in het Märklin-service-centrum hersteld/vervangen worden.

Nota: algunas piezas están disponibles sólo sin o con otro color. Las piezas que no figuran aquí pueden repararse únicamente en el marco de una reparación en el servicio de reparación de Märklin.

Avvertenza: Alcuni elementi vengono proposti solo senza o con differente colorazione. I pezzi che non sono qui specificati possono venire riparati soltanto nel quadro di una riparazione presso il Servizio Riparazioni Märklin.

Observera: Vissa delar finns endast att tillgå från Märklin olackerade eller i en annan färgsättning. Delar som ej finns upptagna här kan endast erhållas i samband med att reparationen genomförs på Märklins egen verkstad: Märklin Reparatur-Service.

Bemærk: Nogle dele udbydes kun med eller uden anden farvesammensætning. Dele, der ikke er anført her, kan kun repareres i forbindelse med en reparation i Märklins reparationservice.

An dieser Lokomotive ist die Kurzkupplung für Fahrzeuge mit geringerer Pufferhöhe montiert. Um ein problemloses Kuppeln zu ermöglichen muss an den zu kuppelnden Wagen die Kurzkupplung 72000 montiert werden.

On this locomotive, the close coupler is mounted for cars with a lower buffer height. The 72000 current-conducting close coupler must be mounted on the cars to be coupled to it to enable trouble-free coupling.

Cette locomotive est équipée de l'attelage court pour engins à hauteur de tampons réduite. Pour garantir un accouplement sans problème, les wagons à atteler doivent être équipés de l'attelage court réf. 72000.

Op deze loc is de kortkoppeling voor voertuigen met lage bufferhoogte gemonteerd. Voor probleemloos koppelen moet op de wagens de kortkoppeling 72000 worden gemonteerd.

En esta locomotora está montado el enganche corto para vehículos con topes de baja altura. Para hacer posible un enganche sin problemas, se debe montar el enganche corto 72000 en los vagones que se desee acoplar.

Su questa locomotiva è montato il gancio corto per rotabili con una ridotta altezza dei respingenti. Per rendere possibile un aggancio senza problemi, sulla carrozza da agganciare deve venire montato il gancio corto 72000.

På detta lok är kortkopplarna till vagnarna monterade för att passa vagnar med lägre bufferhöjd. För att slippa problem med kopplarna så måste också vagnarna vara försedda med kortkoppel 72000.

På dette lokomotiv er den korte kobling for køretøjer med lavere pufferhøjde monteret. For at muliggøre en problemfri tilkobling skal den korte kobling 72000 monteres på de vogne, der skal tilkobles.



Points de collecte sur www.quefairedemesdechets.fr

Gebr. Märklin & Cie. GmbH
Stuttgarter Str. 55 - 57
73033 Göppingen
Germany
www.maerklin.com / service@maerklin.de

www.maerklin.com/en/imprint.html

424955/0326/Sm2Ef
Änderungen vorbehalten
© Gebr. Märklin & Cie. GmbH