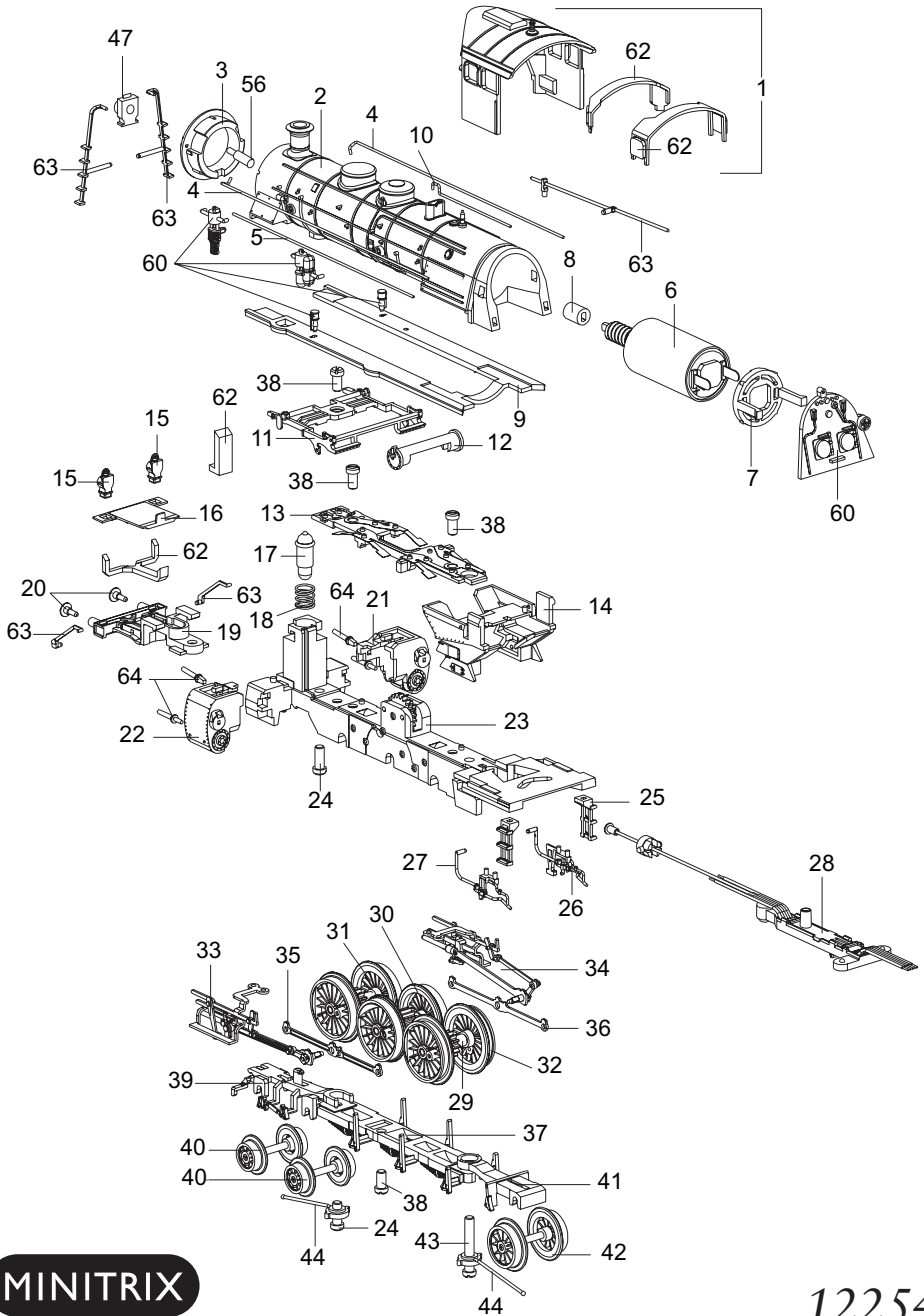


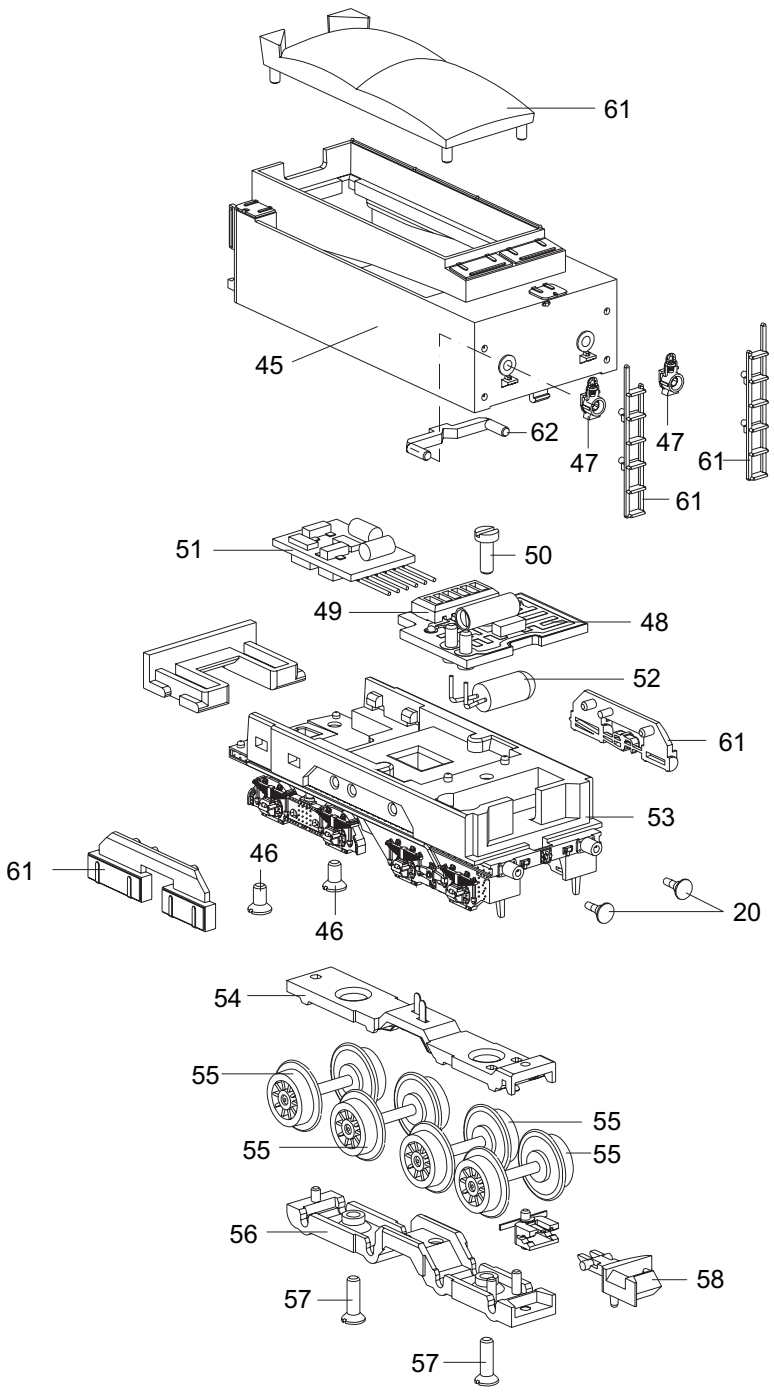
TRIX



MINITRIX

12254

45	Tenderkasten	108 586
46	Schraube	19 8326 28
47	Lampe	307 024
48	Leiterplatte bestückt	307 445
49	Kontaktleiste	31 2862 25
50	Schraube	19 8035 28
51	Steckplatte für Gleichstrombetrieb	31 2608 26
52	Glühlampe	15 1018 00
53	Tenderrahmen	108 438
54	Schleiferhalter komplett	108 437
55	Radsatz montiert	108 535
56	Achshalter	108 591
57	Schraube	305 525
58	Kupplungsträger	22 3124 00
59	Kupplung	12 5840 00
60	Sortiment 1	307 995
61	Sortiment 2	108 499
62	Sortiment 3	307 997
63	Sortiment 4	305 605
64	Beutel gefüllt	307 998



1	Führerhaus komplett	108 336
2	Kessel montiert	108 497
3	Rauchkammertür	108 576
4	Handlauf	315 699
5	Zugstange	310 025
6	Motor mit Schnecke	305 529
7	Motorlager	305 362
8	Mitnehmer	22 3133 00
9	Umlaufblech	108 580
10	Stange	305 592
11	Steuerungsträger	108 572
12	Oberflächenvorwärmer	108 582
13	Schleiferplatte komplett	108 550
14	Aschkasten montiert	108 498
15	Lampe	307 026
16	Riffelblech	305 437
17	Glühlampe	15 0250 00
18	Feder	15 0554 00
19	Pufferbohle	108 573
20	Puffer	14 0837 28
21	Zylinder rechts	108 568
22	Zylinder links	108 569
23	Rahmen montiert	108 570
24	Schraube	19 7098 28
25	Treppe	305 393
26	Leitung rechts	108 584
27	Leitung links	108 585
28	Kupplungsdeichsel montiert	307 434
29	Radsatz mit Haftreifen	108 557
30	Treibradsatz	108 563
31	Radsatz ohne Haftreifen	108 560
32	Haftreifen	72 0878 00
33	Steuerung links	108 545
34	Steuerung rechts	108 540
35	Kuppelstange links	108 555
36	Kuppelstange rechts	108 553
37	Achshalter	108 492
38	Schraube	19 7099 28
39	Vorlaufdrehgestell	108 493
40	Radsatz	108 538
41	Nachlaufdrehgestell	108 574
42	Radsatz	108 566
43	Schraube	19 7097 28
44	Andruckfeder	305 443