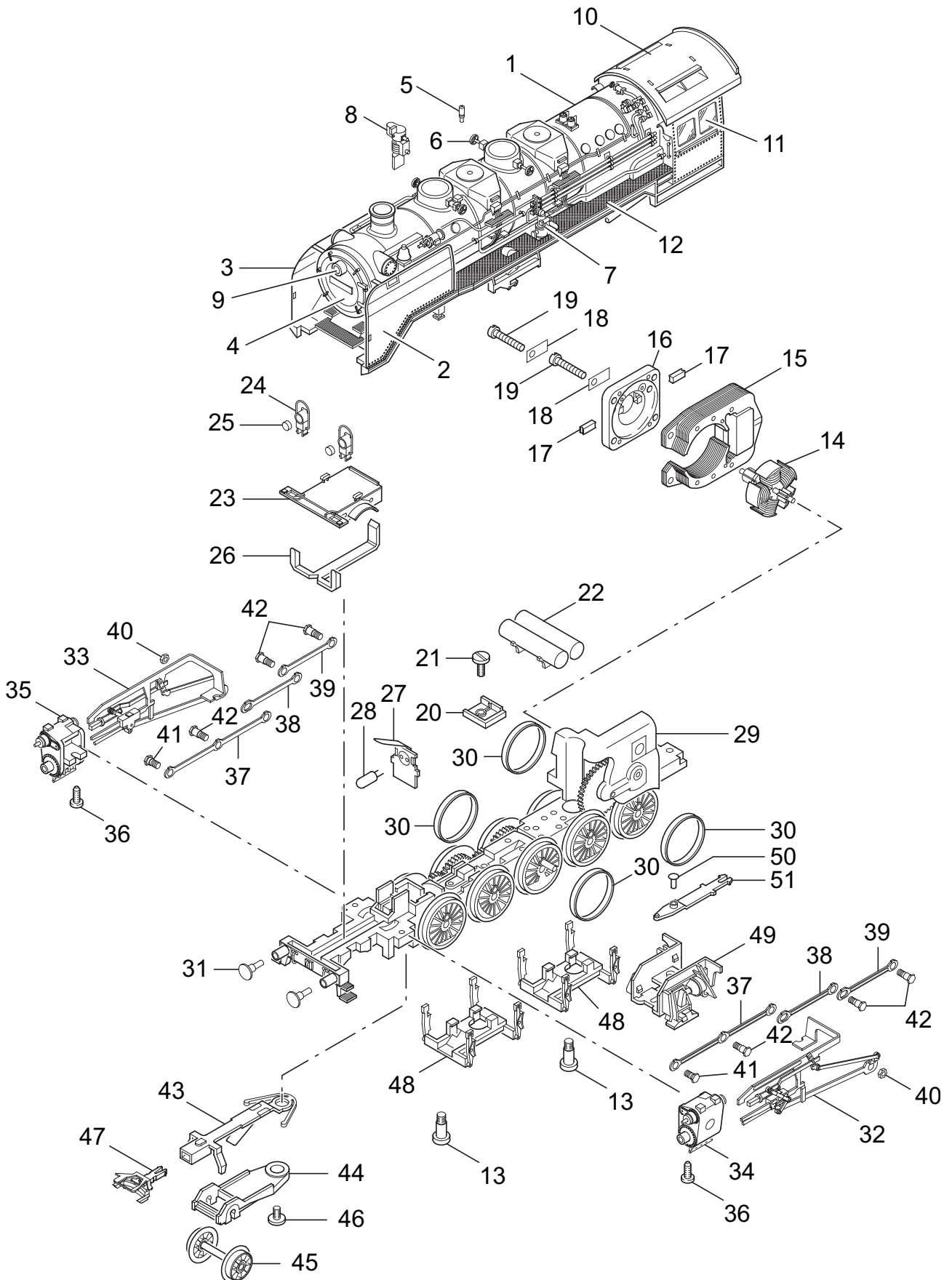


# Einzelteile der Lokomotive 29825

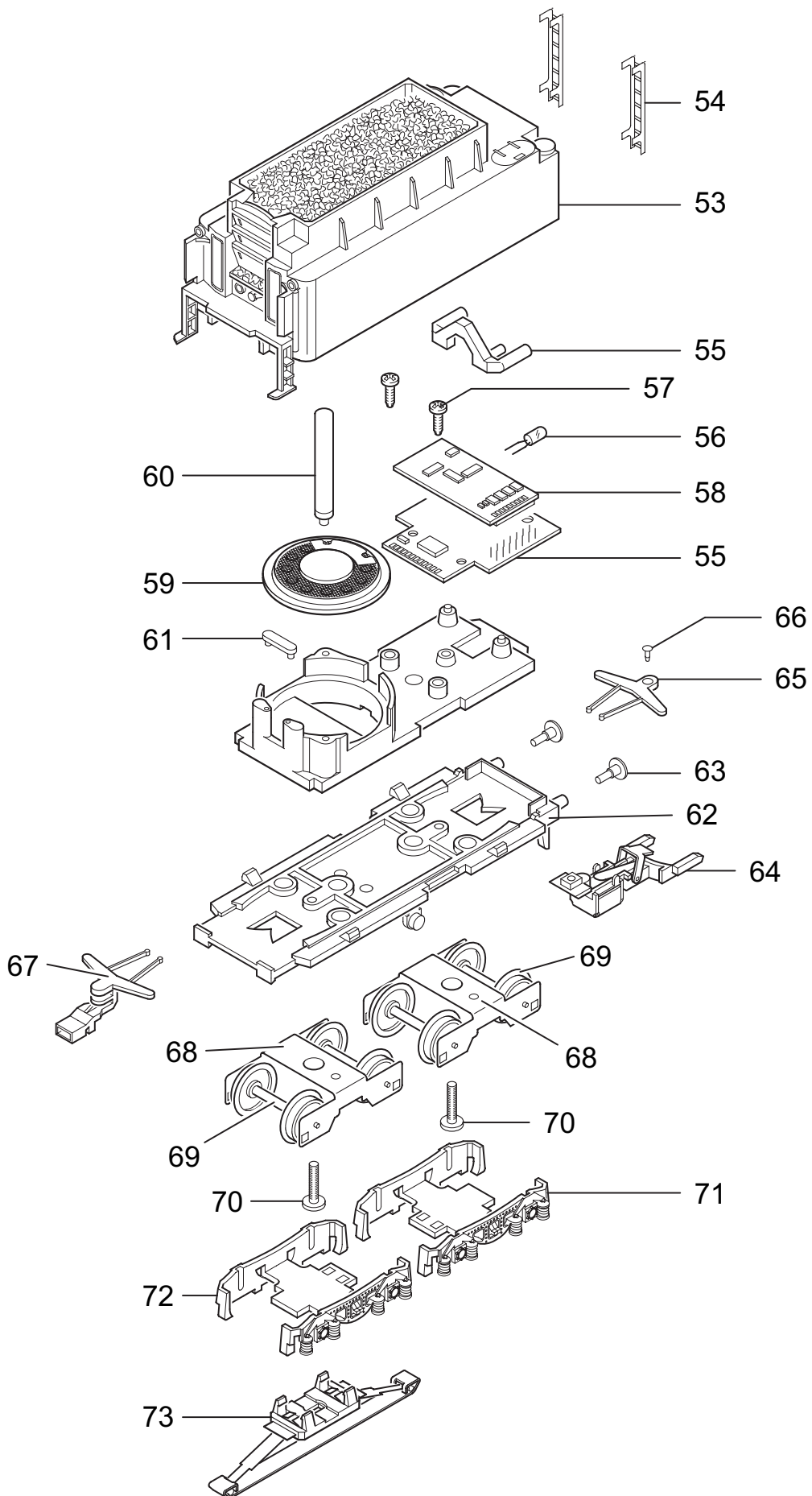


# Einzelteile der Lokomotive 29825

---

Lfd. Nr.	Benennung	Bestell-Nr.
		<b>29825</b>
52	Tender Aufbau komplett mit	230 633
53	Leiter	229 400
54	Lichtkörper	211 287
55	Leiterplatte Schnittstelle	610 745
56	Glühbirne	610 080
57	Linsenschraube	786 750
58	Decoder	611 096
59	Lautsprecher	508 609
60	Haltebügel	209 693
61	Haltebügel	222 005
62	Boden	567 190
63	Puffer	761 710
64	Kupplung	210 133
65	Kupplungslager	210 137
66	Rastbolzen	218 951
67	Deichsel	463 640
68	Lagerblech	369 760
69	Radsatz	700 190
70	Zylinderschraube	750 230
71	Drehgestellblende	206 801
72	Drehgestellblende	210 127
73	Schleifer	206 370

# Einzelteile der Lokomotive 29825



# Einzelteile der Lokomotive 29825

Lfd. Nr.	Benennung	Bestell-Nr.
		<b>29825</b>
1	Lokaufbau komplett	227 418
2	Windleitblech links	297 280
3	Windleitblech rechts	297 290
4	Rauchkammertüre	227 432
5	Pfeife	496 770
6	Handrad	282 220
7	Speisepumpe	224 060
8	Luftpumpe	229 520
9	Lichtkörper	366 600
10	Führerhaus	227 419
11	Fenster links	232 770
	Fenster rechts	232 760
12	Umlauf	227 433
13	Zylinderansatzschraube	753 100
	Lok-Unterteil	
14	Anker	386 820
15	Feldmagnet	389 000
16	Motorschild	386 940
17	Motorbürsten	601 460
18	Lötfahne	231 470
19	Zylinderschraube	784 980
20	Isolierplatte	253 600
21	Schraube	750 200
22	Druckluftkessel	210 112
23	Rahmenabdeckung vorne	210 113
24	Laterne	465 020
25	Linse	761 600
26	Lichtkörper	434 610
27	Federplatte	343 590
28	Glühlampe	610 080
29	Treibgestell mit	227 437
30	Haftreifen	7 153
31	Puffer	761 720
32	Gestänge links	210 124
33	Gestänge rechts	210 116
34	Zylinder links	343 640
35	Zylinder rechts	343 620
36	Linsenschraube	786 750
37	Kuppelstange	210 114
38	Kuppelstange	209 972
39	Kuppelstange	210 115
40	Sechskantmutter	499 830
41	Sechskantansatzschraube	499 850
42	Sechskantansatzschraube	499 840
43	Deichsel	393 290
44	Laufgestellrahmen	393 280
45	Laufratsatz	465 060
46	Zylinderschraube	750 180
47	Kupplung	7 203
48	Bremsattrappe	464 780
49	Rahmenabdeckung hinten	464 810
50	Bolzen	298 020
51	Zugstange	464 820