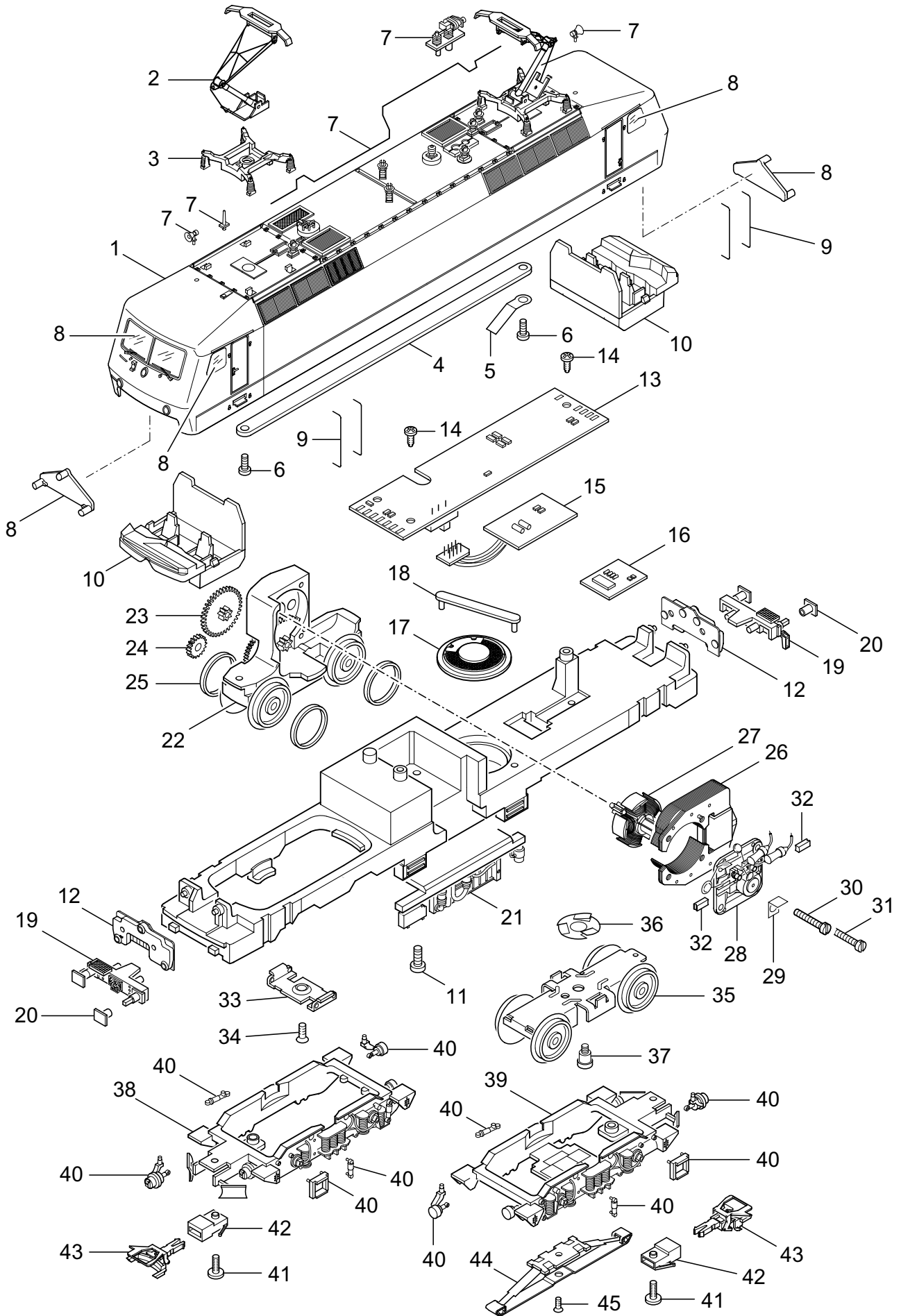


# Einzelteile der Lokomotiven 37537 und 37538



# Einzelteile der Lokomotiven 37537 und 37538

Lfd. Nr.	Benennung	Bestell-Nr.	
		37537	37538
1	Aufbau	226 195	226 285
2	Dachstromabnehmer	609 649	609 649
3	Trägerisolation	226 207	226 207
4	Verbindungsstreifen	226 209	226 209
5	Kontaktfeder	494 260	494 260
6	Zylinderschraube	785 110	785 110
7	Dachaufbau	227 414	227 414
8	Glasteile	227 415	227 415
9	Griffstange	211 110	211 110
10	Führerstand	226 206	226 206
11	Linsenschraube	785 070	785 070
	Lok-Unterteil		
12	Beleuchtungseinheit	226 194	226 194
13	Leiterplatte	226 205	226 205
14	Linsenschraube	786 750	786 750
15	Decoder, Einbau nur im Werk möglich	-	-
16	Geräuschelektronik, Einbau nur im Werk möglich	-	-
17	Lautsprecher	508 607	508 607
18	Haltebügel	207 649	207 649
19	Pufferbohle mit	226 537	226 537
20	Puffer	761 720	761 720
21	Trafoatrappe	226 539	226 539
22	Treibgestell	226 527	226 527
23	Beisatzrad	431 680	431 680
24	Zahnrad	224 984	224 984
25	Haftreifen	7 153	7 153
26	Feldmagnet	389 000	389 000
27	Anker	386 820	386 820
28	Motorschild	386 940	386 940
29	Lötfahne	231 470	231 470
30	Zylinderschraube	785 140	785 140
31	Zylinderschraube	785 120	785 120
32	Motorbürsten	601 460	601 460
33	Stützblech	214 620	214 620
34	Linsenschraube	786 190	786 190
35	Drehgestell	393 580	393 580
36	Federscheibe	401 640	401 640
37	Zylinderschraube	753 510	753 510
38	Drehgestellrahmen oder	226 529	226 529
39	Drehgestellrahmen mit	226 536	226 536
40	Ansteckteile	226 477	226 477
41	Linsenschraube	786 750	786 750
42	Kupplungshalter	671 860	671 860
43	Kupplung	701 630	701 630
44	Schleifer	7 164	7 164
45	Senkschraube	786 790	786 790