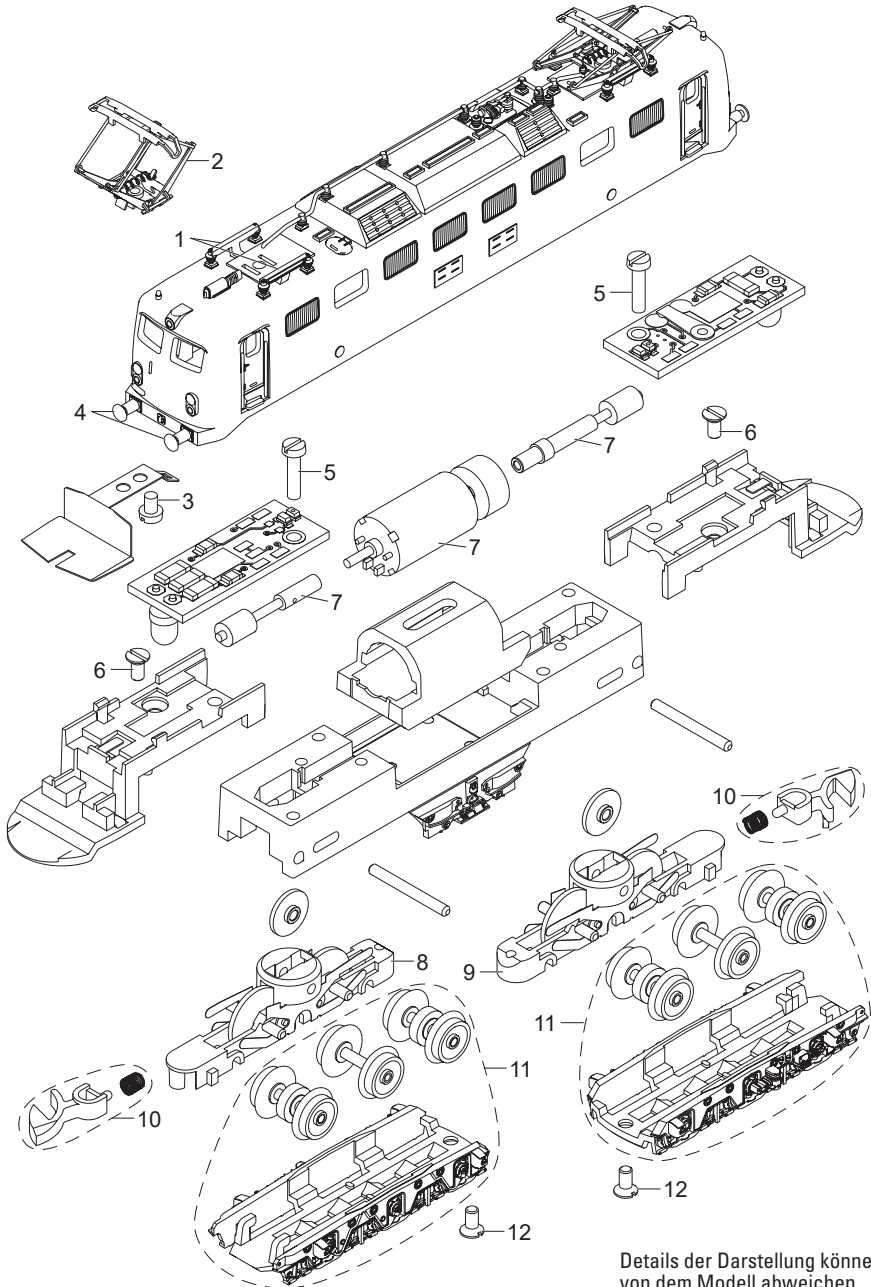


Einzelteile der Lokomotive 88579



Details der Darstellung können von dem Modell abweichen

Einzelteile der Lokomotive 88579

Lfd. Nr.	Benennung	Bestell-Nr.
1	Dachleitungen und Isolatoren	—
2	Stromabnehmer	E262 470
3	Schraube	E785 150
4	Puffer	E167 989
5	Schraube	E232 042
6	Schraube	E232 043
7	Motor	E293 548
8	Getriebegehäuse hinten kpl.	E183 277
9	Getriebegehäuse vorne kpl.	E183 276
10	Kupplung	E166 264
11	Treibradsätze und Drehgestellrahmen	E338 193
12	Schraube	E785 550

Hinweis: Einige Teile werden nur ohne oder mit anderer Farbgebung angeboten.

Teile, die hier nicht aufgeführt sind, können nur im Rahmen einer Reparatur im Märklin-Reparatur-Service repariert werden.