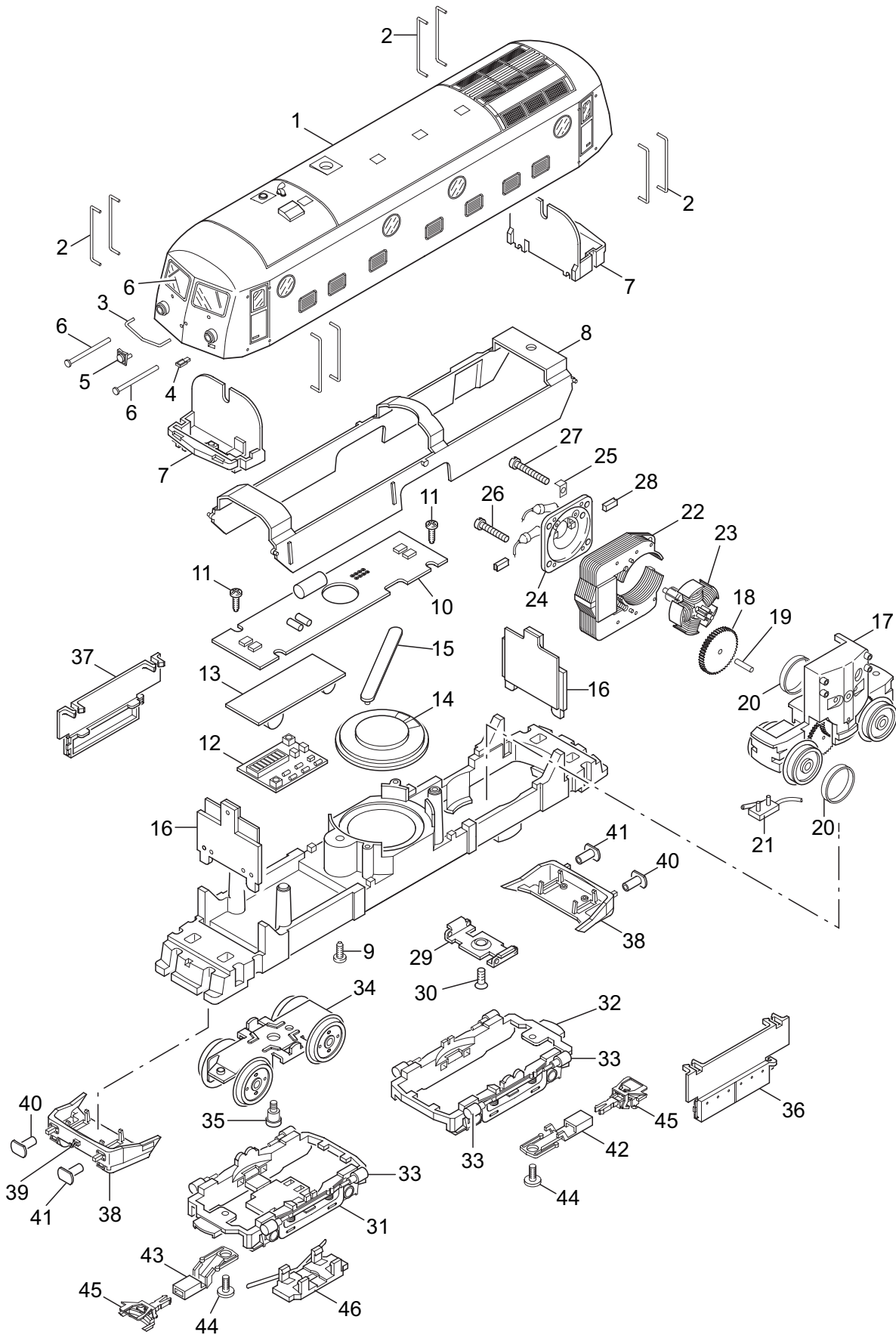


Einzelteile der Lokomotive 22320

TRIX



TRIX H0

Erhältlich beim Fachhandel

Einzelteile der Lokomotive 22320

Lfd. Nr.	Benennung	Bestell-Nr.
		22320
1	Aufbau komplett	226 558
2	Griffstange	211 110
3	Handstange	211 979
4	Halter	211 111
5	Steckdose	226 568
6	Glasteile	230 801
7	Führerstand	226 569
8	Inneneinrichtung	226 571
9	Linsenschraube	785 070
	Lokunterteil	
10	Leiterplatte	611 469
11	Linsenschraube	786 750
12	Decoder	610 343
13	Geräuschplatine	-
14	Lautsprecher	508 608
15	Haltebügel	209 693
16	Beleuchtungseinheit	226 555
17	Treibgestell mit	228 117
18	Beisatzrad	239 160
19	Lagerbolzen	240 970
20	Haftreifen	7154
21	Schleiferfeder	489 190
22	Feldmagnet	389 000
23	Anker	386 820
24	Motorschild	386 940
25	Lötfahne	231 470
26	Zylinderschraube	785 120
27	Zylinderschraube	785 140
28	Motorbürsten	601 460
29	Stützblech	214 620
30	Senkschraube	786 190
31	Drehgestellblende oder	226 547
32	Drehgestellblende mit	226 544
33	Bremszylinder	226 546
34	Drehgestell	228 119
35	Zylinderschraube	753 510
36	Tankattrappe links	226 551
37	Tankattrappe rechts	226 549
38	Pufferbohle mit	226 552
39	Haken	282 390
40	Puffer rund	211 092
41	Puffer flach	211 091
42	Kupplungsdeichsel	440 630
43	Kupplungsdeichsel	441 050
44	Zylinderschraube	750 200
45	Kupplung	7203
46	Schleifer	205 892
	Beipack	
	Verkleidung	226 573
	Bremsleitung	12 5149 00