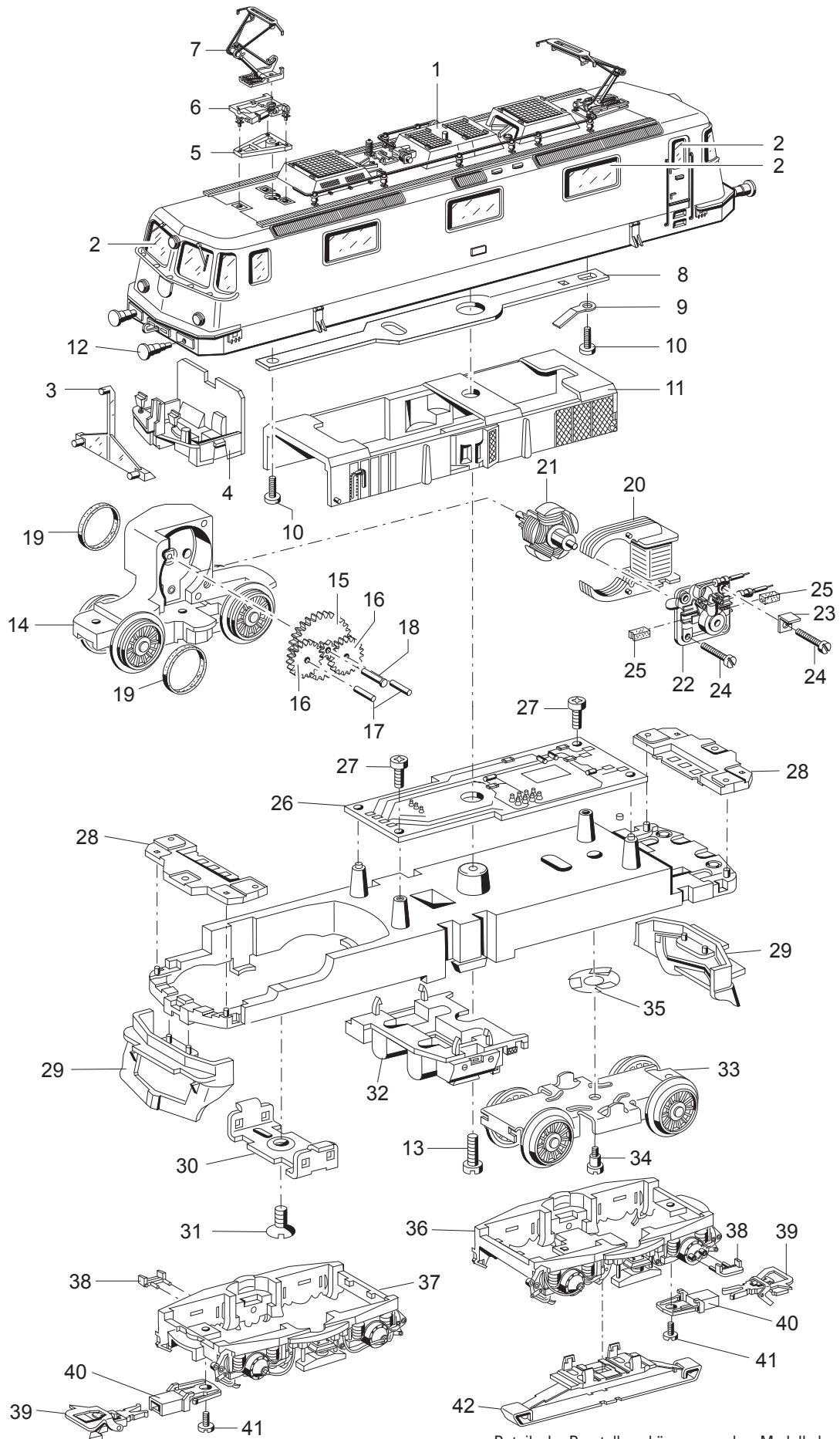


Einzelteile der Lokomotive 29483



Details der Darstellung können von dem Modell abweichen.

Einzelteile der Lokomotive 29483

Lfd. Nr.	Benennung	Bestell-Nr.
1	Aufbau	120 493
2	Fenstersortiment	226 865
3	Lichtkörper	492 010
4	Führerstand	489 770
5	Träger-Stromabnehmer	489 640
6	Trägerisolation	489 620
7	Dachstromabnehmer	669 950
	Dachstromabnehmer hinten	224 879
8	Verbindungsstreifen	489 650
9	Kontaktfeder	494 260
10	Zylinderschraube	750 250
11	Inneneinrichtung	489 790
12	Puffer	489 680
13	Schraube	785 070
14	Treibgestell	489 390
15	Beisatzrad	431 680
16	Zahnrad	231 850
17	Lagerbolzen	231 840
18	Lagerbolzen	240 970
19	Haftreifen	7 153
20	Feldmagnet	389 000
21	Anker	386 820
22	Motorschild	386 940
23	Lötfahne	231 470
24	Zylinderschraube	785 140
25	Motorbürsten	601 460
26	Decoder	161 447
27	Linsenkopfschraube	786 750
28	Beleuchtungseinheit	137 084
29	Schienenräumer	494 620
30	Stützblech	214 620
31	Linsenschraube	786 190
32	Attrappe	489 520
33	Drehgestell	489 420
34	Zylinderansatzschraube	753 510
35	Federscheibe	401 640
36	Drehgestellblende	224 883
37	Drehgestellblende	224 885
38	Trittstufe	489 490
39	Kupplung	7 203
40	Kupplungsdeichsel	415 720
41	Zylinderschraube	750 200
42	Schleifer	206 370