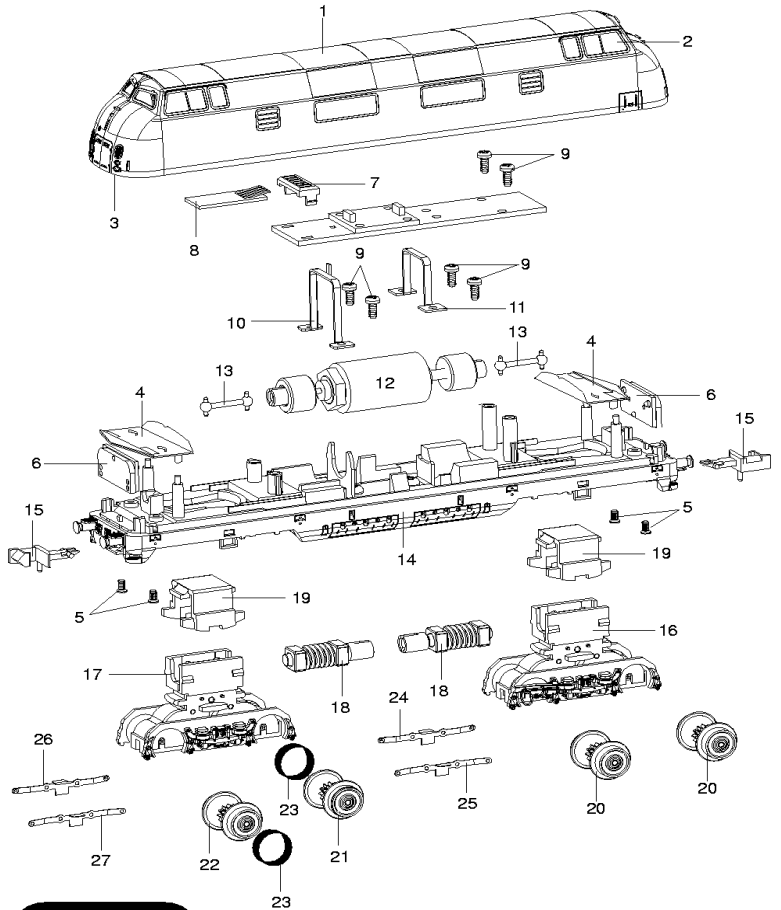


# TRIX



**MINITRIX**

(1)	Gehäuse	323 573
(2)	Fenstereinsätze	320 822
(3)	Leuchtstab	320 823
(4)	Inneneinrichtung	321 993
(5)	Schraube	320 739
(6)	Leiterplatte mit Beleuchtungseinheit	323 574
(7)	Steckerleiste	31 2862 25
(8)	Steckerplatte für Gleichstrombetrieb	31 2608 26
(9)	Schraube	320 738
(10)	Leiterplatten-Befestigungsbügel	322 004
(11)	Motor-Befestigungsbügel	321 988
(12)	Motor mit Schwungmassen	323 575
(13)	Kardanwelle	322 001
(14)	Rahmen	323 576
(15)	Kupplung	12 5840 00
(16)	Drehschemel hinten	323 579
(17)	Drehschemel vorn	323 578
(18)	Schneckenwelle	323 577
(19)	Getriebeabdeckung	320 724
(20)	Radsatz	323 581
(21)	Radsatz mit Haftreifen	323 583
(22)	Radsatz mit Haftreifen	323 582
(23)	Haftreifen	323 586
(24)	Schleifer hinten rechts	323 586
(25)	Schleifer hinten links	323 587
(26)	Schleifer vorn rechts	323 584
(27)	Schleifer vorn links	323 585

72227300

12 2273 00

Da wir bei Ersatzteilen z.Teil von Zulieferanten abhängig sind,  
können zeitweilig Lieferschwierigkeiten nicht ausgeschlossen werden.