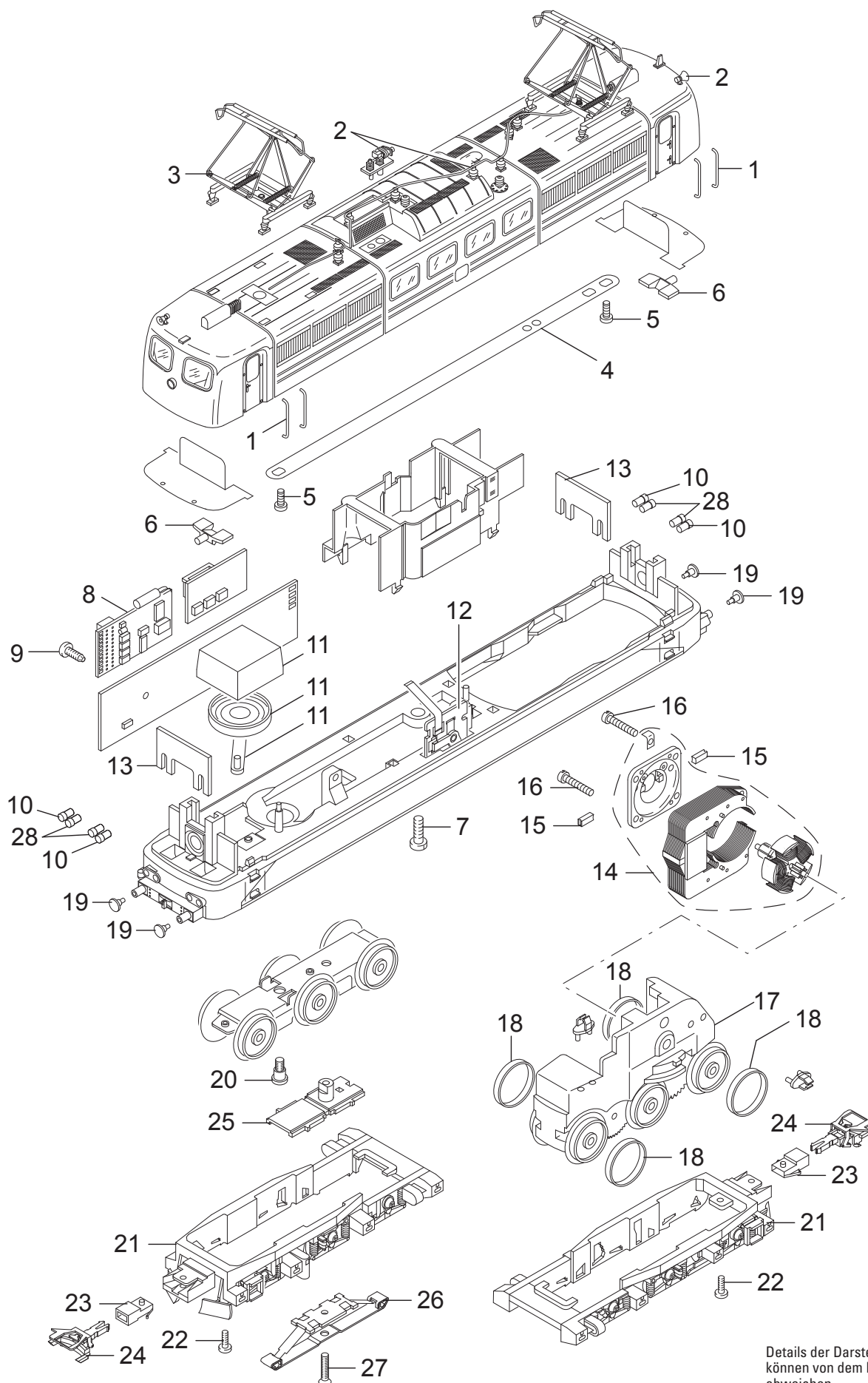


Einzelteile der Lokomotive 29051



Details der Darstellung können von dem Modell abweichen.

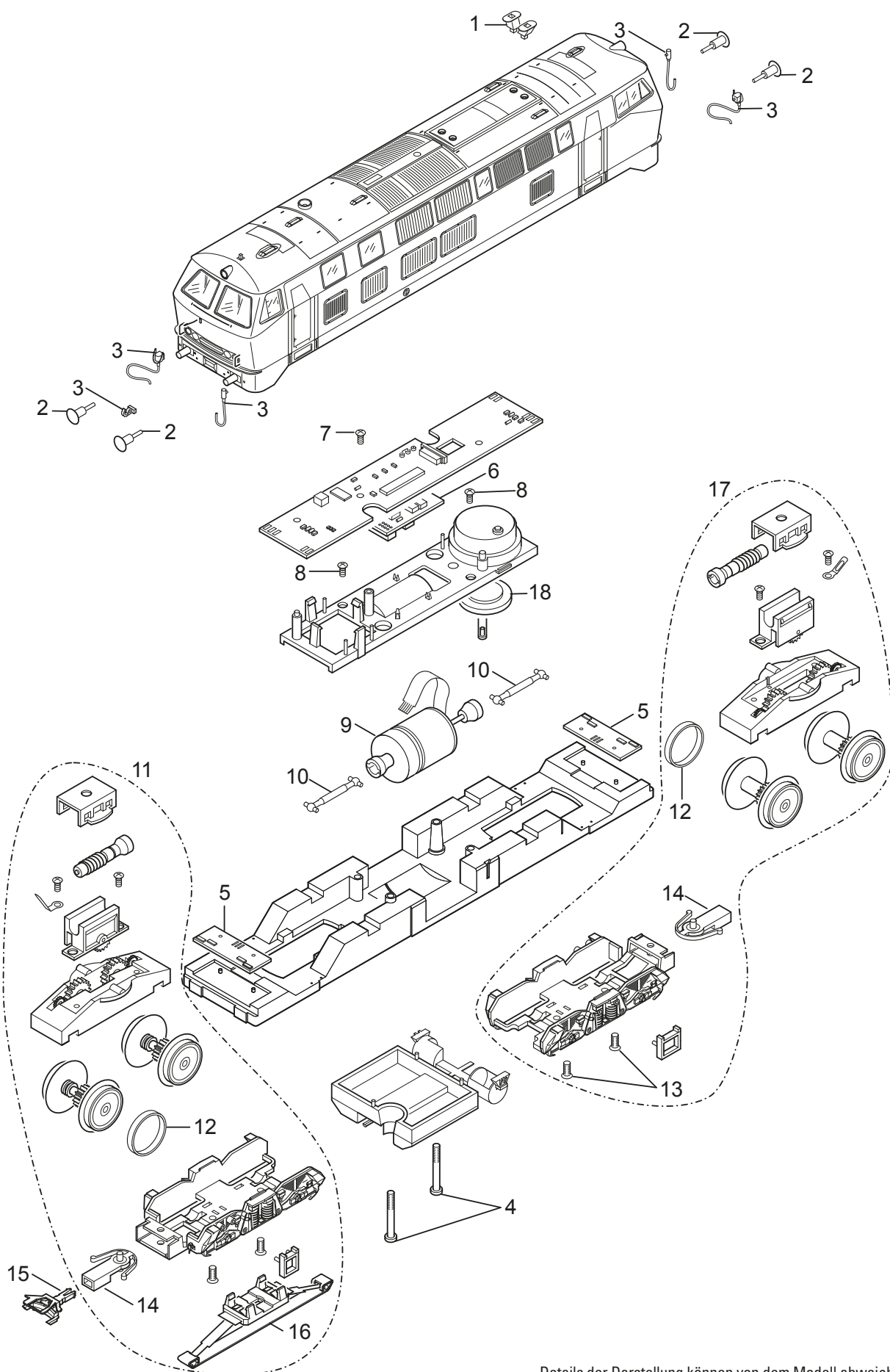
Einzelteile der Lokomotive 29051

Lfd. Nr.	Benennung	Bestell-Nr.
1	Griff-Haltestangen	E132 116
2	Dachausrüstung	E122 129
3	Scherenstromabnehmer	E220 433
4	Verbindungsstreifen	E222 940
5	Schraube	E785 090
6	Lichtkörper	E256 336
7	Schraube	E650 195
8	Decoder	297 541
9	Schraube	E786 750
10	Lichtkörper rot	E112 043
11	Lautsprecher	E187 268
12	Umschalter	E214 760
13	Leiterplatte Beleuchtung	E253 045
14	Motor	E165 841
15	Graphitbürste	E601 460
16	Schraube	E785 140
17	Treibgestell	E390 030
18	Haftreifen	7 153
19	Puffer	E761 850
20	Schraube	E753 510
21	Drehgestellrahmen	E124 852
22	Schraube	E785 050
23	Kupplungshalter	E671 860
24	Kurzkupplung	E701 630
25	Isolierung	E214 700
26	Schleifer	7 164
27	Schraube	E756 080
28	Lichtkörper	E256 336
offener Güterwagen		
	Drehgestell	E219 253
	Radsatz ~	E700 150
	Radsatz =	E700 580
	Kurzkupplung	E701 630
	Kupplungsdeichsel	E212 709
	Schaltschieberfeder	7 194
Rungenwagen		
	Radsatz ~	E700 150
	Radsatz =	E700 580
	Kurzkupplung	E701 630
	Kupplungsdeichsel	E489 940
	Schaltschieberfeder	7 194
	Rungen	E426 110
Schiebewandwagen		
	Radsatz ~	E700 150
	Radsatz =	E700 580
	Kurzkupplung	E701 630
	Kupplungsdeichsel	E521 590
	Puffer	E761 840
	Zugfeder	E765 600
Kesselwagen		
	Drehgestell	E204 589
	Radsatz ~	E700 150
	Radsatz =	E700 580
	Kurzkupplung	E701 630
	Bühne, Gestänge	E232 528
	Kupplungsdeichsel	E212 709
	Zugfeder	E765 600

Hinweis: Einige Teile werden nur ohne oder mit anderer Farbgebung angeboten.

Teile, die hier nicht aufgeführt sind, können nur im Rahmen einer Reparatur im Märklin-Reparatur-Service repariert werden.

Einzelteile der Lokomotive 29051



Details der Darstellung können von dem Modell abweichen.

Einzelteile der Lokomotive 29051

Lfd. Nr.	Benennung	Bestell-Nr.
1	Abgashutze	E101 982
2	Puffer	E761 860
3	Pufferbohle	E125 572
4	Schraube	E786 430
5	Stirnbeleuchtung	E131 118
6	Decoder	297 547
7	Schraube	E786 330
8	Schraube	E786 750
9	Motor	E252 284
10	Kardanwelle	E104 432
11	Antriebseinheit vorne	E270 845
12	Haftreifen	7 154
13	Schraube	E786 790
14	Kupplungsdeichsel	E101 975
15	Kurzkupplung	E701 630
16	Schleifer	E206 370
17	Antriebseinheit hinten	E270 846
18	Lautsprecher	E182 576
	Bremsleitung	E12 5149 00
	Trittesortiment	E125 575
Schnellzugwagen Bm 234, 2.Kl.,DB		
	Radsatz ~	E700 150
	Radsatz =	E700 580
	Kupplungsdeichsel	E214 980
	Schaltschieberfeder	7 194
	Distanzblech	E109 525
	Kurzkupplung	E701 630
	Lichtkörper rot	E109 517
	Übergang	E315 660
Schnellzugwagen ABm225,1/2.Kl.DB		
Schnellzugwagen Bm 234, 2.Kl.,DB		
	Drehgestell	E197 077
	Drehgestell	E197 079
	Radsatz ~	E700 150
	Radsatz	E700 580
	Kupplungsdeichsel	E214 980
	Schaltschieberfeder	7 194
	Distanzblech	E109 525
	Kurzkupplung	E701 630
	Lichtkörper rot	E109 517
	Übergang	E315 660

Hinweis: Einige Teile werden nur ohne oder mit anderer Farbgebung angeboten.

Teile, die hier nicht aufgeführt sind, können nur im Rahmen einer Reparatur im Märklin-Reparatur-Service repariert werden.