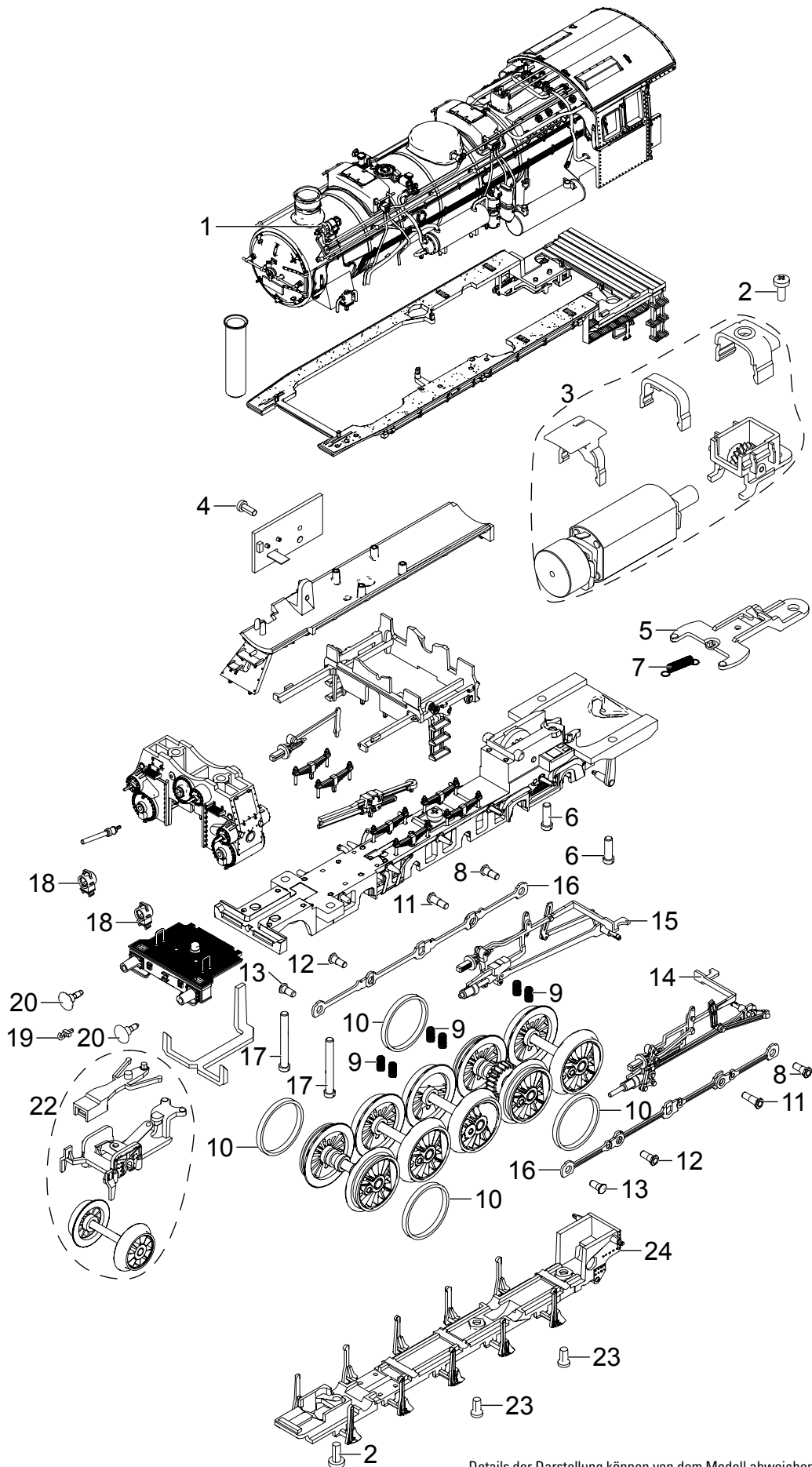


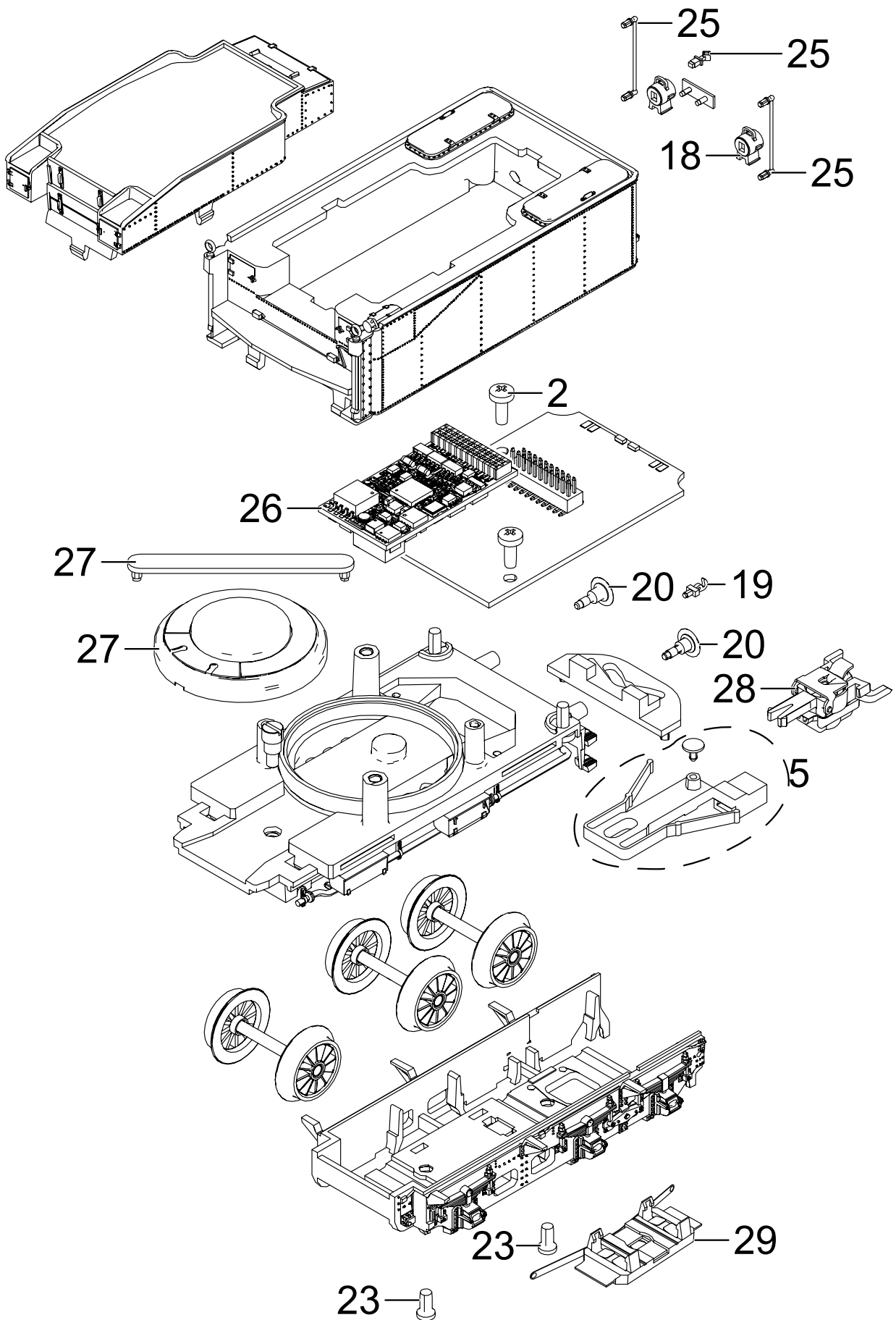
Einzelteile der Lokomotive 22959

TRIX
H0



Details der Darstellung können von dem Modell abweichen.

Einzelteile der Lokomotive 22959



Details der Darstellung können von dem Modell abweichen.

Einzelteile der Lokomotive 22959

Lfd. Nr.	Benennung	Bestell-Nr.
1	Pfeife, Ventile, Pumpen, Handräder	E269 379
2	Schraube	E786 750
3	Motor	E269 381
4	Schraube	E786 341
5	Deichseln	E197 732
6	Schraube	E19 7086 28
7	Schaltschieberfeder	7 194
8	Sechskantansatzschraube	E499 840
9	Druckfeder	E15 2097 00
10	Haftreifen	7 153
11	Sechskantansatzschraube	E143 781
12	Sechskantansatzschraube	E232 146
13	Sechskantansatzschraube	E199 202
14	Gestänge links	E264 277
15	Gestänge rechts	E264 274
16	Kuppelstangen	E269 384
17	Schraube	E785 200
18	Laternen	E269 385
19	Haken	E282 390
20	Set Puffer (rund und flach)	E176 874
21		—
22	Laufgestellrahmen	E271 153
23	Schraube	E786 790
24	Bremsattrappe	E264 309
25	Griffstangen, Schildhalter	E269 397
26	Decoder	275 963
27	Lautsprecher	E180 731
28	Telexkupplung	E117 993
29	Schleifer	E206 101
	Bremsleitung	E12 5149 00
	Kolbenstangenschutzrohr	E445 900
	Kurzkupplung	E701 630

Hinweis: Einige Teile werden nur ohne oder mit anderer Farbgebung angeboten.

Teile, die hier nicht aufgeführt sind, können nur im Rahmen einer Reparatur im Märklin-Reparatur-Service repariert werden.