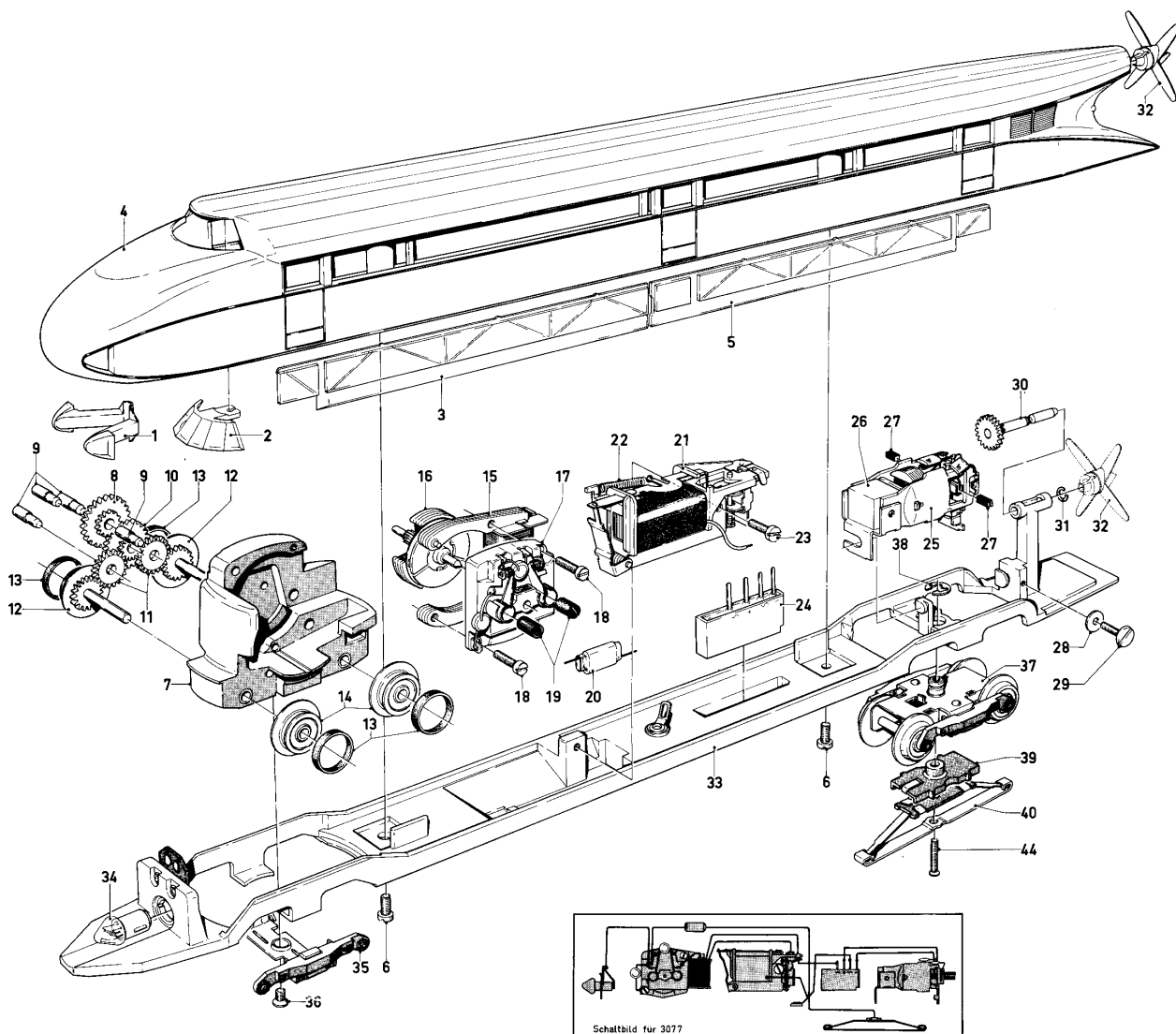


Schienezeppelin 3077 und 8377 (HAMO)



Art. 8377

	Wagenaufbau (komplett)		235300
1	Lichtkörper		235310
2	Stirnfenster		235320
3	Seitenfenster		235330
4	Wagengehäuse		235340
5	Seitenfenster		235350
6	Zylinderschraube		785250
7	Treibgestell		236280
8	Beisatzrad	Z30/20	236260
9	Lagerbolzen		223100
10	Beisatzrad	Z23/13	236270
11	Zahnrad	Z20	200980
12	Treibachsenteil	Z18 D10,4	228870
13	Haftreifen		7154
14	Treibrad mit Haftreifen	D10,4	228880
15	Polgügel		220480
16	Anker		200680
17	Motorschild		204900
18	Zylinderschraube		750170
19	Bürstenpaar		600300
20	UKW-Drossel		600910
25	Motor (komplett)		456600
26	Quadermagnet		600980
27	Bürstenpaar		601460
28	Unterlegscheibe		721820
29	Zylinderschraube		750200
30	Antriebswelle (komplett)		235260
31	Benzing-Sicherung		608040
32	Luftschraube		235250
33	Rahmen (komplett)		235280
34	Glühlampe		600150
35	Stützblech (mit Seitenteil)		227510
36	Linsensenkschraube		786190
37	Drehgestell (komplett)		236290
38	Benzing-Sicherung		608030
39	Kontaktplatte		227520
40	Schleifer		224880
41	Senkschraube		756080
	Quadermagnet zu Polbügel		600980
	Federblech (bei Drehgestell)		224930