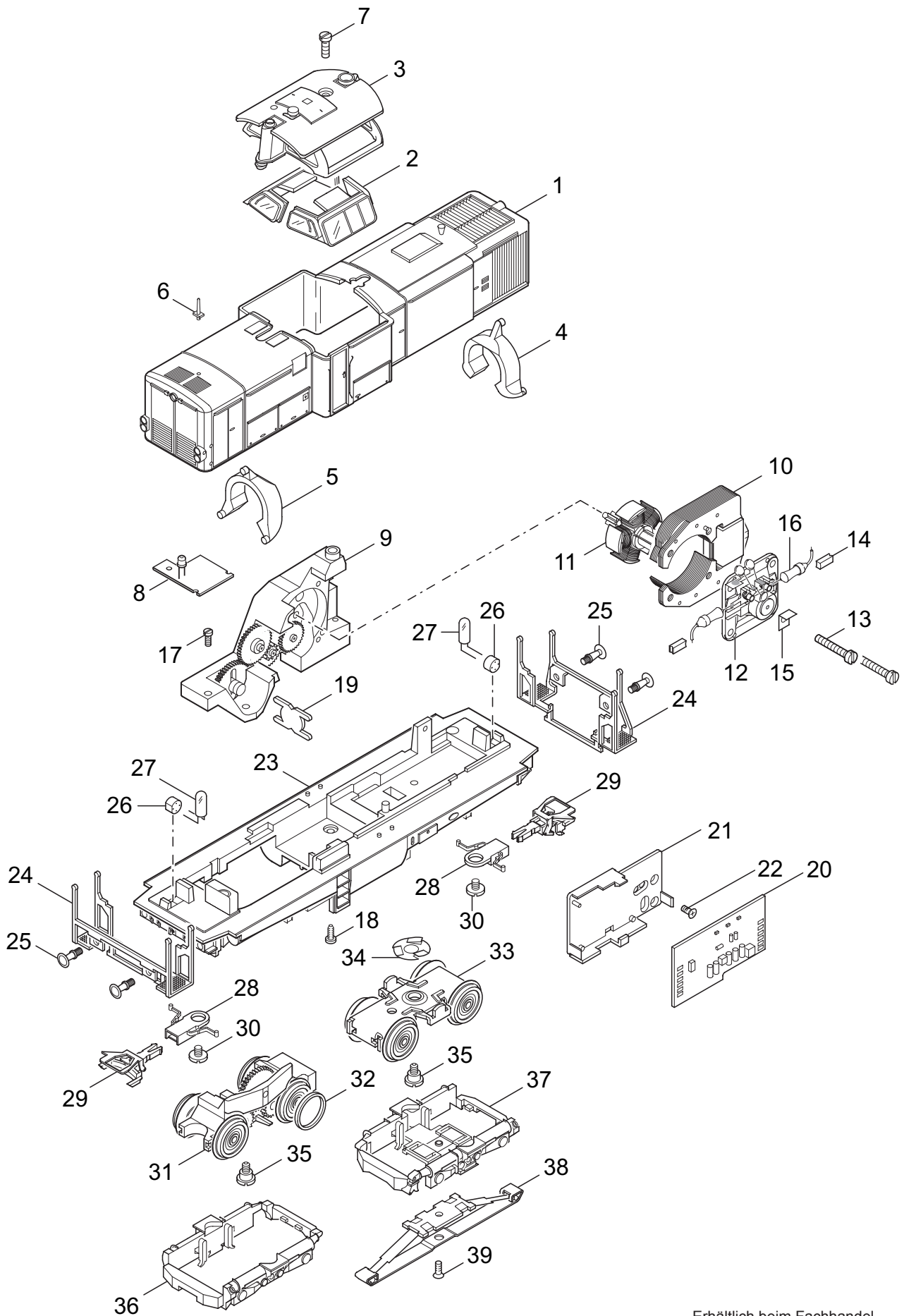


# Einzelteile der Lokomotive 29755



# Einzelteile der Lokomotive 29755

---

Lfd. Nr.	Benennung	Bestell-Nr.
1	Lok-Aufbau (komplett)	102 495
2	Fenstereinsatz	223 610
3	Dach	102 564
4	Lichtkörper, vorn	223 620
5	Lichtkörper, hinten	223 630
6	Antenne	—
7	Senkschraube	756 010
	Lok-Unterteil (komplett)	
8	Leiterplatte Blinklicht	684 780
9	Getriebe	436 410
10	Feldmagnet	389 000
11	Anker	386 820
12	Motorschild	386 940
13	Zylinderschraube	785 140
14	Bürstenpaar	601 460
15	Lötfahne	231 470
16	Entstördrossel	516 520
17	Linsenschraube	786 440
18	Linsenschraube	786 750
19	Mitnehmer	223 290
20	Decoder	102 458
21	Halteplatte	456 200
22	Senkschraube	786 790
23	Träger komplett mit	228 772
24	Treppe	223 420
25	Puffer	761 070
26	Fassung	624 510
27	Glühlampe	610 080
28	Kupplungsschacht	286 400
29	Kupplung	203 167
30	Zylinderschraube	750 180
31	Treibgestell (komplett)	286 310
32	Haftreifen	7 154
33	Drehgestell	286 360
34	Federscheibe	401 640
35	Zylinderansatzschraube	755 020
36	Drehgestellrahmen, hinten	222 615
37	Drehgestellrahmen, vorn	222 613
38	Schleifer	7 164
39	Senkschraube	786 790