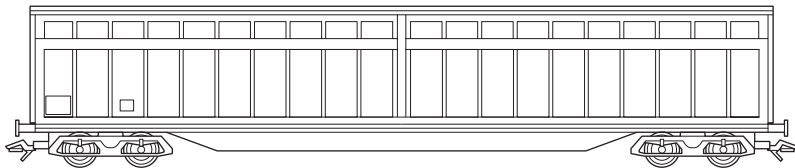


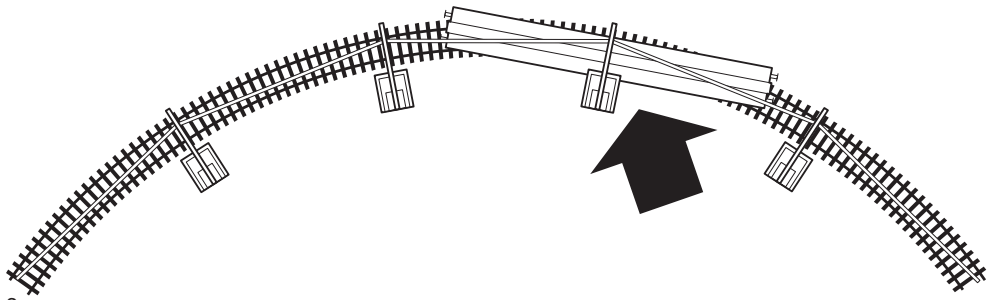
TRIX
HO

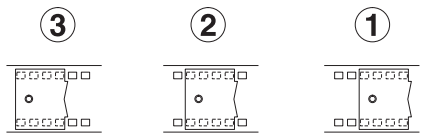
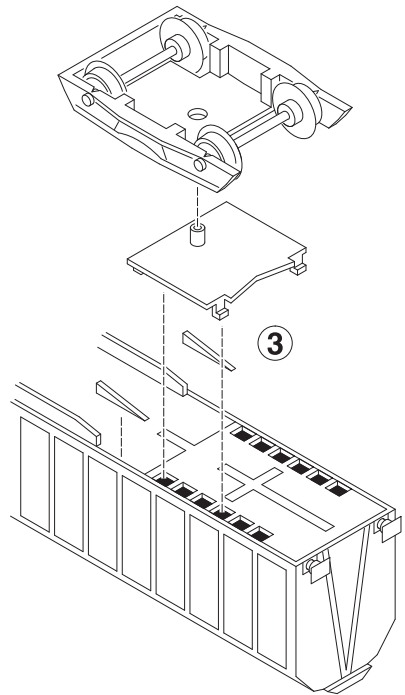


Modell eines Schiebewandwagens

24420 / 24421

Drehgestelle verstellbar für kleineres Lichtraum-Profil
Truck is adjustable for lower clearance
Bogies réglables pour gabarit de taille réduite
Draaistellen verstelbaar voor kleiner profiel van vrije ruimte
Los bogies se ajustan para reducir distancia entre vagones
Carelli regolabili per un più piccolo profilo della sagoma limite
Boggierna är ställbara för mindre höjdprofil
Bogjar indstillelige til lille fritrums-profil





Puffer verstellbar für kurvenreiche Strecken
Buffer is adjustable for routes with many curves
Tampons réglables pour voies sinueuses
Buffers verstelbaar voor bochtige trajecten
Los topes se ajustan para circular en curvas cerradas
Respingenti regolabili per linee ricche di curve
Buffertarna kan ställas in för kurvrika sträckor
Puffere indstilleliga til kurverige strækninger

