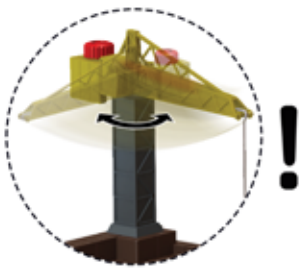
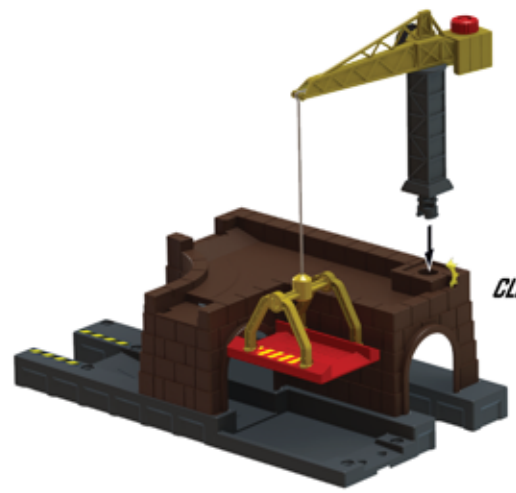
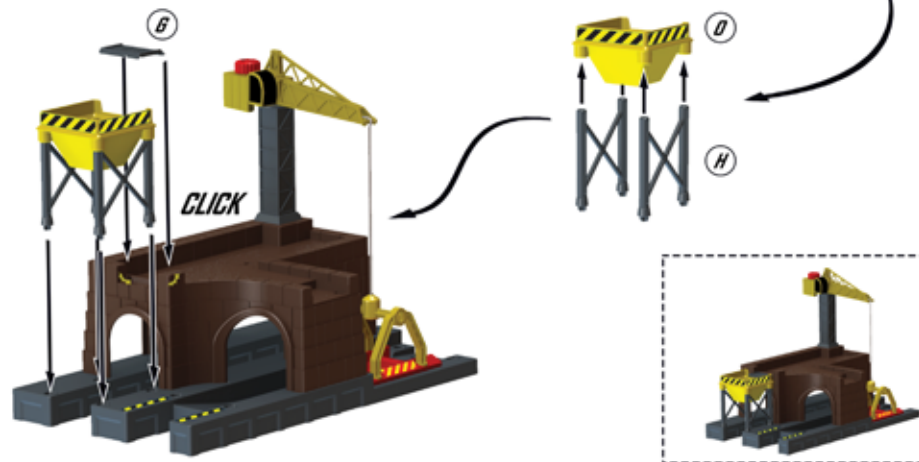
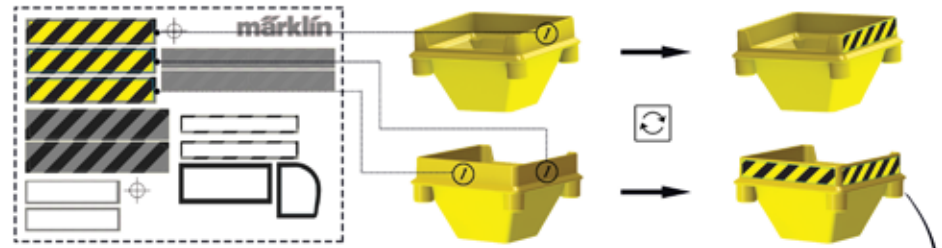


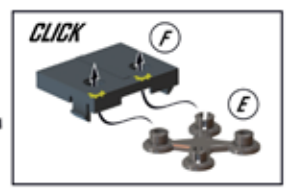
3



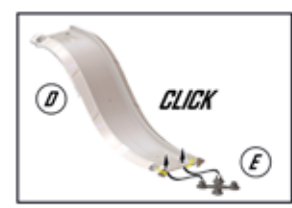
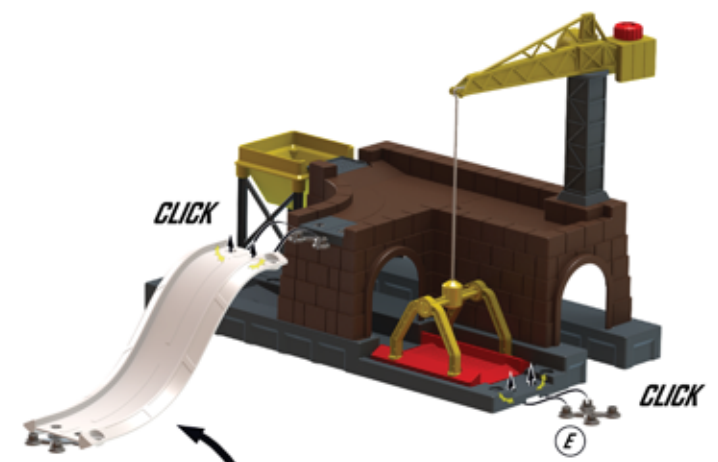
4



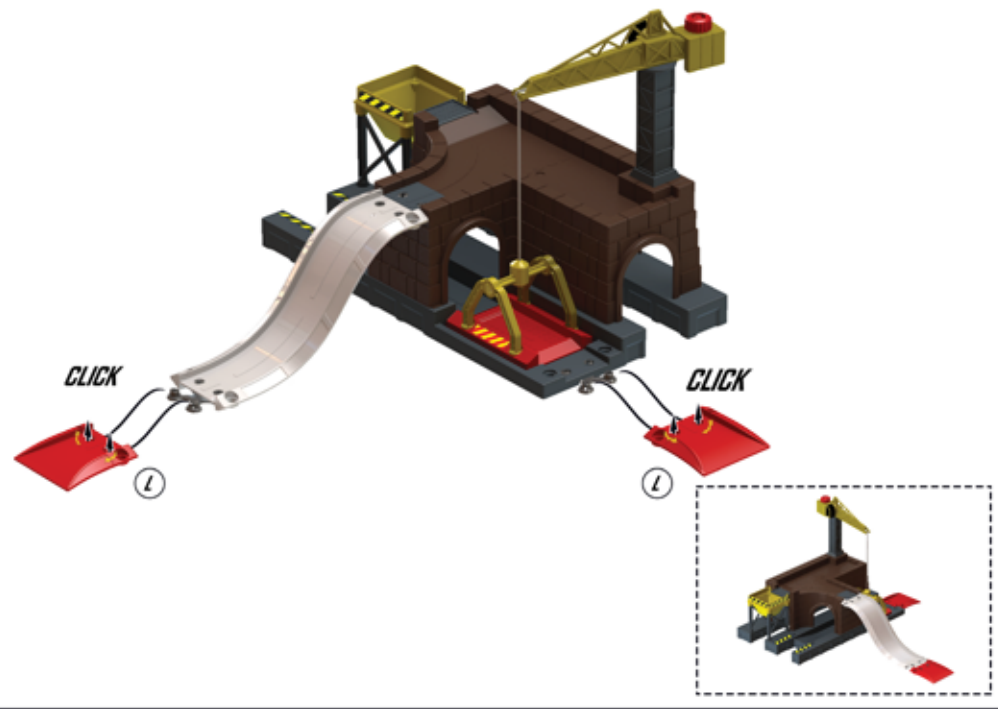
5



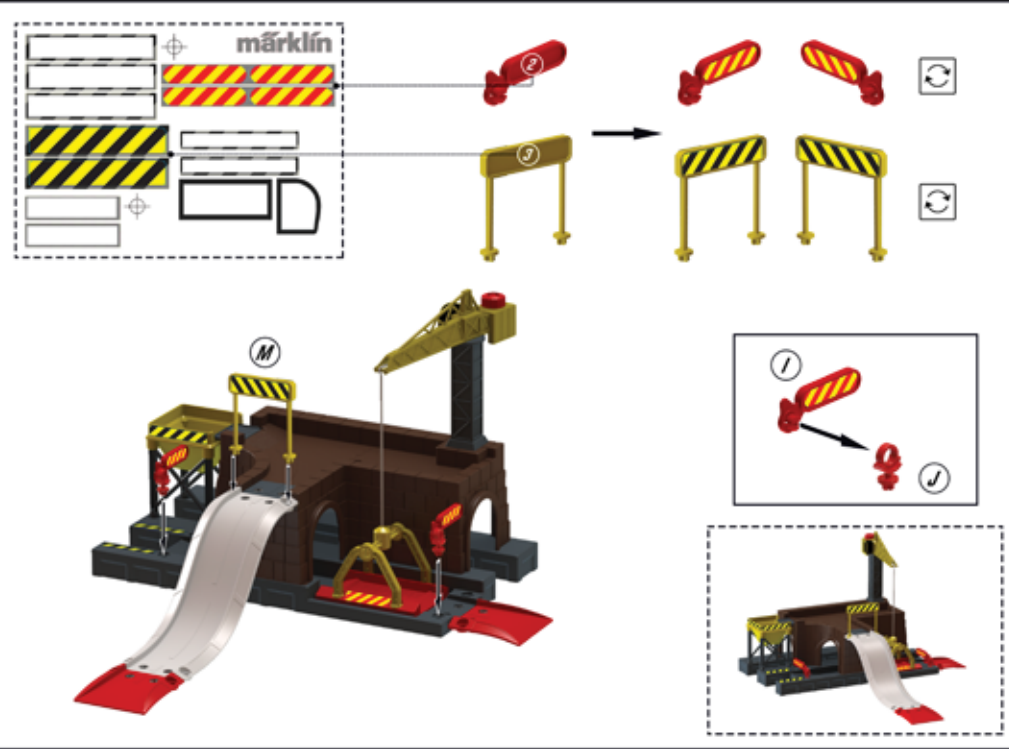
6



7



8



9



- D:** **ACHTUNG!** Nicht geeignet für Kinder unter 3 Jahren. Erstickungsgefahr wegen abbrech- und verschluckbarer Kleinteile.
Die Bedienungsanleitung ist Bestandteil des Produktes und muss deshalb aufbewahrt sowie bei Weitergabe des Produktes an Dritte mitgegeben werden.
- GB/USA:** **WARNING!** Not suitable for children under 3 years. Danger of choking due to detachable small parts that may be swallowed.
The operating instructions come with the product and must therefore be kept as well as passed on when giving the product to a third party.
- F:** **ATTENTION!** Ce produit ne convient pas aux enfants de moins de trois ans. Danger d'étouffement à cause des petites pièces cassables et avalables.
La notice d'utilisation fait partie intégrante du produit ; elle doit donc être conservée et, le cas échéant, transmise avec le produit.
- NL:** **OPGEPAST!** Niet geschikt voor kinderen jonger dan 3 jaar. Gevaar op verstikking door kleine delen die kunnen afbreken of worden ingeslikt.
De gebruiksaanwijzing is een wezenlijk bestanddeel van het product en dient derhalve bewaard meegegeven te worden bij het afstaan van het product aan derden.
- E:** **¡ATENCIÓN!** No es adecuado para niños menores de 3 años. Peligro de asfixia a causa de piezas pequeñas que pueden romperse y tragarse.
Las instrucciones de empleo forman parte del producto y, por este motivo, deben conservarse y entregarse a terceros en el caso de venta del producto.
- I:** **AVVERTENZA!** Non adatto ai bambini sotto i 3 anni. Pericolo di asfissia, poiché le parti piccole e spezzabili potrebbero essere ingerite.
Tali istruzioni di impiego sono parte integrante del prodotto e devono pertanto venire conservate nonché consegnate accluse in caso di ulteriore cessione a terzi.
- S:** **WARNING!** Ej lämplig för barn under 3 år. Kvävningrisk på grund av smådelar som kann lossna.
Bruksanvisningen ingår i och tillhör denna produkt och måste därför sparas samt medfölja produkten om den överläts till tredje man.
- DK:** **BEMÆRK!** Ikke egnet til børn under 3 år. Fare for kvælning ved smådele, som kan knække af og sluges.
Brugsanvisningen er en bestanddel af produktet og skal derfor opbevares samt medleveres, hvis produktet gives videre til tredjemand.

For U.S.A. only:
 **WARNING:**
 CHOKING HAZARD – Small parts.
 Not for children under 3 yrs.