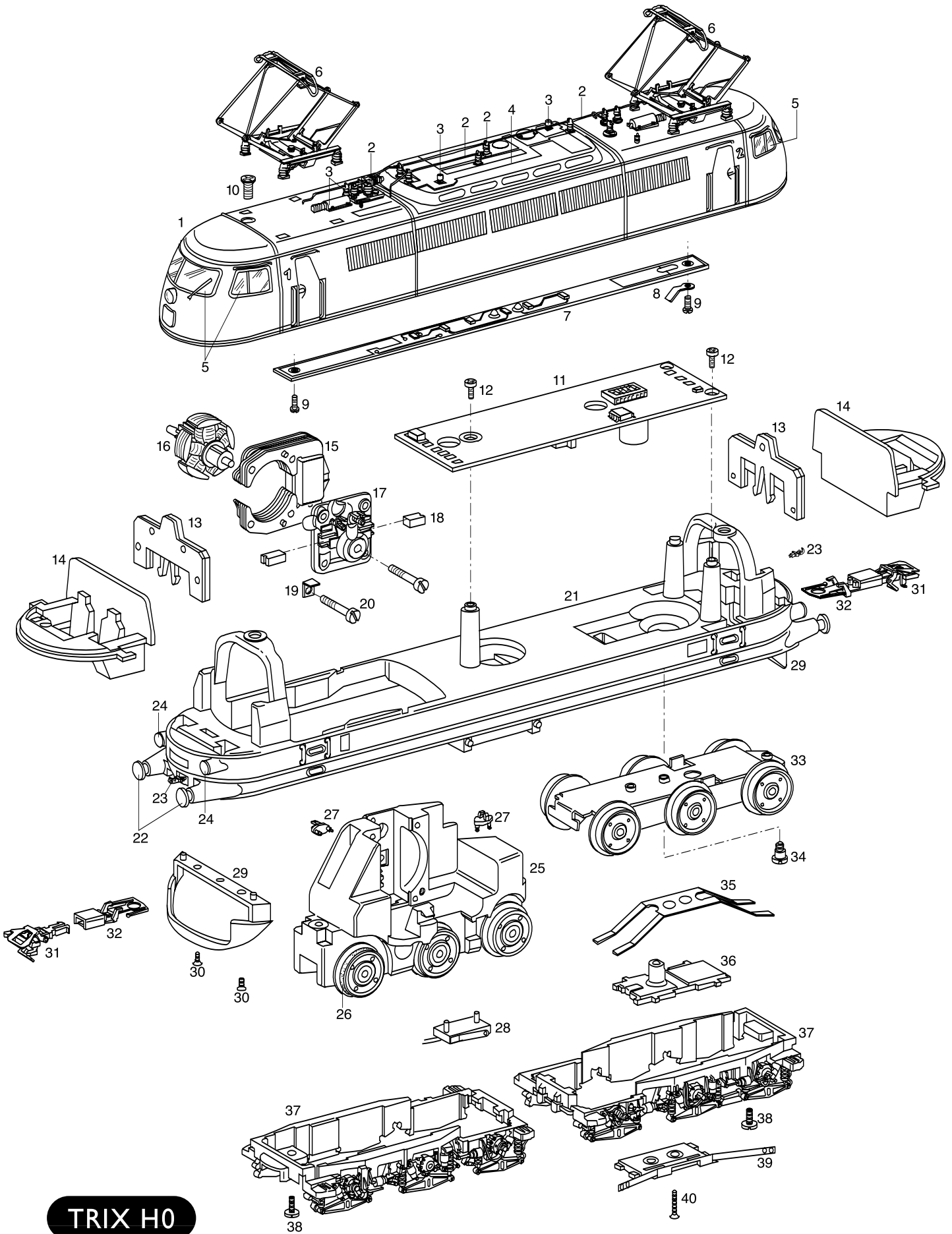


# Einzelteile der Lokomotive 22110

# TRIX



**TRIX H0**

Erhältlich beim Fachhandel

# Einzelteile der Lokomotive 22110

---

Lfd. Nr.	Benennung	Bestell-Nr.
		<b>22110</b>
1	Aufbau komplett	216 021
2	Isolatoren und Dachleitungen	220 984
3	Senkantrieb, Pfeife, Antenne	220 985
4	Dachaufbau	220 986
5	Führerstandsfenster Sortiment	220 987
6	Dachstromabnehmer	220 433
7	Verbindungsplatine	216 048
8	Kontaktfeder	216 047
9	Zylinderschraube	785 100
10	Zylinderschraube	756 000
	Lok-Unterteil komplett	
11	Leiterplatte	609 259
12	Linsenschraube	786 750
13	Beleuchtungseinheit	217 327
14	Führerstand	216 031
15	Feldmagnet	389 000
16	Anker	386 820
17	Motorschild	386 940
18	Motorbürsten	601 460
19	Lötfahne	231 470
20	Zylinderschraube	785 120
21	Träger komplett	216 041
22	Puffer	761 720
23	Haken	282 390
24	Lichtkörper	216 032
25	Treibgestell	225 743
26	Haftreifen	7153
27	Kabelclip	574 008
28	Schleiferfeder	489 190
29	Schürze	216 043
30	Senkschraube	786 790
31	Kupplung	7203
32	Kupplungsdeichsel	440 630
33	Drehgestell	225 754
34	Zylinderansatzschraube	753 510
35	Massefeder	223 280
36	Isolierung	214 700
37	Drehgestellrahmen	440 640
38	Zylinderschraube	750 200
39	Schleifer	225 755
40	Senkschraube	756 080
	Beipack	220 989