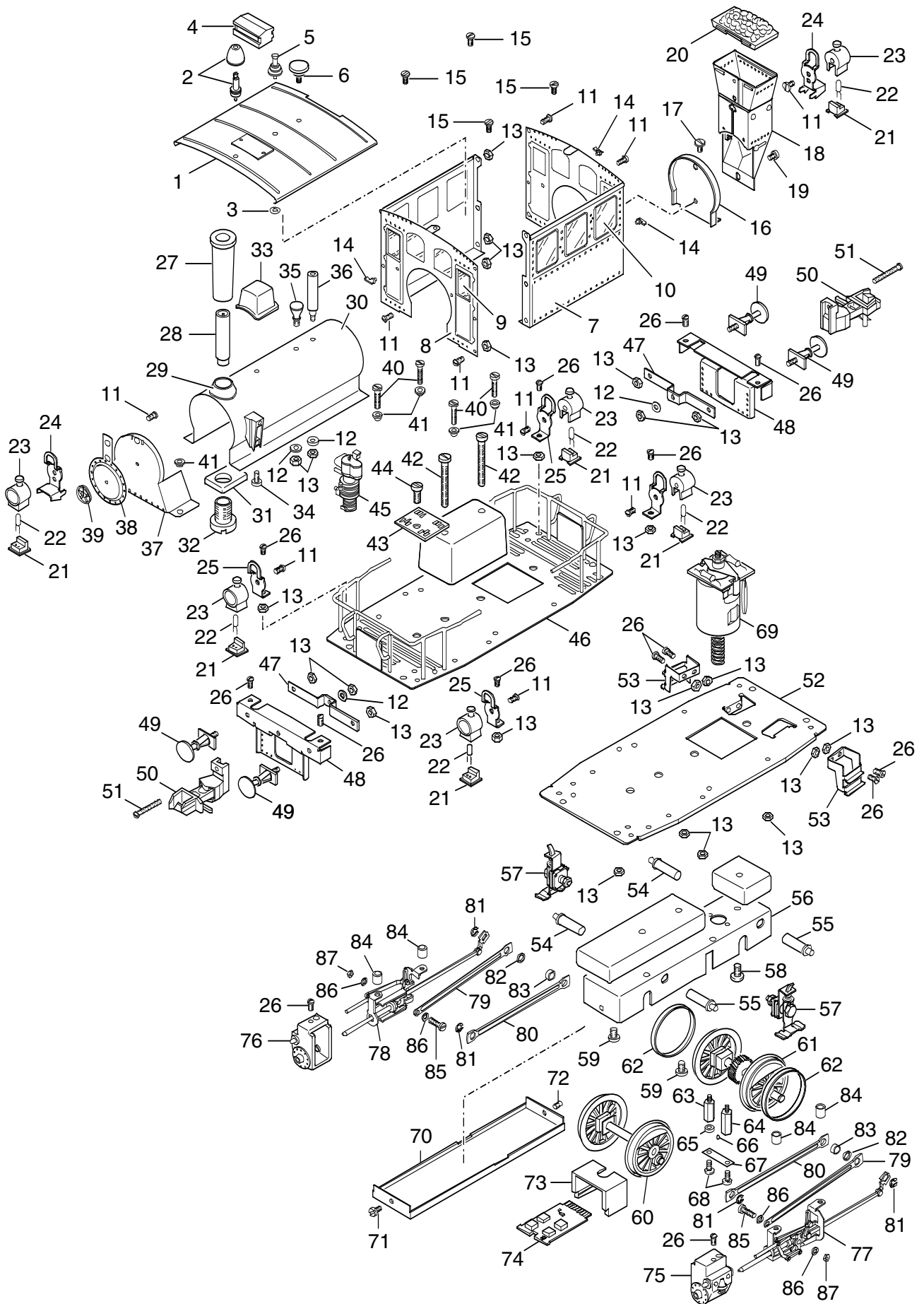


# Einzelteile der Lokomotive 54107



# Einzelteile der Lokomotive 54107

| Lfd. Nr. | Benennung           | Bestell-Nr. | Lfd. Nr. | Benennung                    | Bestell-Nr. |
|----------|---------------------|-------------|----------|------------------------------|-------------|
| 1        | Dach                | 401 644     | 45       | Luftpumpe                    | 401 679     |
| 2        | Dampfglocke         | 400 053     | 46       | Boden mit Geländer           | 401 624     |
| 3        | Quicklock           | 608 250     | 47       | Kupplungshalter              | 401 182     |
| 4        | Lüfter              | 401 668     | 48       | Pufferbohle                  | 408 771     |
| 5        | Lüfter              | 492 860     | 49       | Puffer                       | 401 689     |
| 6        | Ventilkopf          | 401 687     | 50       | Kupplung                     | 494 180     |
| 7        | Führerhaus, links   | 408 754     | 51       | Schraube                     | 494 190     |
| 8        | Führerhaus, rechts  | 408 753     | 52       | Rahmen                       | 408 752     |
| 9        | Stirnfenster        | 401 659     | 53       | Trittstufe                   | 400 555     |
| 10       | Seitenfenster       | 401 661     | 54       | Radschleifer, rechts         | 218 398     |
| 11       | Schraube            | 494 200     | 55       | Radschleifer, links          | 207 018     |
| 12       | Unterlegscheibe     | 494 220     | 56       | Antriebsrahmen               | 408 764     |
| 13       | Mutter M3           | 492 880     | 57       | Schienenschleifer (komplett) | 409 178     |
| 14       | Türklinke           | 493 550     | 58       | Schraube                     | 451 712     |
| 15       | Zylinderschraube    | 784 880     | 59       | Schraube                     | 202 437     |
| 16       | Kesseldeckel        | 401 655     | 60       | Kuppelradsatz                | 451 708     |
| 17       | Schraube            | 451 691     | 61       | Treibradsatz                 | 451 706     |
| 18       | Füllung             | 408 736     | 62       | Haftreifen                   | 451 039     |
| 19       | Schraube            | 494 200     | 63       | Lagerhalter, kurz            | 451 004     |
| 20       | Kohleneinsatz       | 401 671     | 64       | Lagerhalter, lang            | 451 001     |
| 21       | Lampenfassung       | 403 768     | 65       | Kautschukunterlage           | 650 628     |
| 22       | Glühlampe           | 610 080     | 66       | Kugel                        | 650 627     |
| 23       | Lampe               | 400 048     | 67       | Schneckenlager, unten        | 451 002     |
| 24       | Lampenhalter        | 400 032     | 68       | Zylinderschraube             | 650 018     |
| 25       | Lampenhalter        | 403 542     | 69       | Motor                        | 451 223     |
| 26       | Schraube            | 492 870     | 70       | Deckel                       | 408 765     |
| 27       | Kamin               | 402 964     | 71       | Zylinderschraube             | 784 860     |
| 28       | Rauchpatrone        | 662 680     | 72       | Madenschraube                | 451 044     |
| 29       | Schornsteinbase     | 400 038     | 73       | Halter                       | 400 719     |
| 30       | Kessel              | 401 653     | 74       | Decoder                      | 658 530     |
| 31       | Unterlage           | 400 717     | 75       | Zylinder, links              | 408 756     |
| 32       | Schornsteinschraube | 400 072     | 76       | Zylinder, rechts             | 408 755     |
| 33       | Sandkasten          | 400 043     | 77       | Gestänge, links              | 408 759     |
| 34       | Zylinderschraube    | 650 026     | 78       | Gestänge, rechts             | 408 757     |
| 35       | Schmierapparat      | 401 681     | 79       | Kreuzkopfstange              | 408 758     |
| 36       | Ventilkörper        | 401 688     | 80       | Kuppelstange                 | 408 766     |
| 37       | Rauchkammer         | 408 762     | 81       | Sicherungsscheibe            | 608 130     |
| 38       | Rauchkammerdeckel   | 400 025     | 82       | Unterlage                    | 400 062     |
| 39       | Handrad             | 402 966     | 83       | Distanzring                  | 400 061     |
| 40       | Zylinderschraube    | 202 436     | 84       | Unterlage                    | 400 079     |
| 41       | Isoliereinlage      | 400 089     | 85       | Schraube                     | 650 631     |
| 42       | Zylinderschraube    | 650 003     | 86       | Unterlegscheibe              | 650 509     |
| 43       | Verbindungsplatine  | 650 635     | 87       | Mutter                       | 757 070     |
| 44       | Zylinderschraube    | 650 625     |          |                              |             |