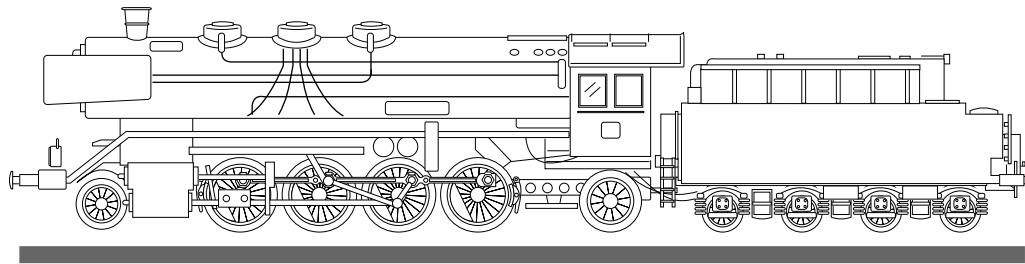


TRIX



MINITRIX

BR 042

Funktionen

- Dieses TRIX-Modell ist entsprechend den gesetzlichen Vorschriften voll funk- und fernseh-entstört.
- Zum Schutz des Modells ist eine elektronische Überlastsicherung eingebaut.
- Kurzkupplung zwischen Lok und Tender.
- Dreilicht-Spitzensignal vorne und hinten.
- Mit Kinematik für Kurzkupplung und Kupplungs-aufnahme nach NEM.
- Analog 14 Volt $\overline{=}$, digital 22 Volt \sim .

Functions

- This TRIX model complies with the regulations concerning suppression of interference with radio and television reception.
- An electronic overload protection is build in to protect the model.
- Close coupling between locomotive and tender.
- Triple headlights front and rear.
- NEM close coupler mechanism and coupler pocket.
- Analog 14 volts DC, digital 22 volts AC.

Fonctionnement

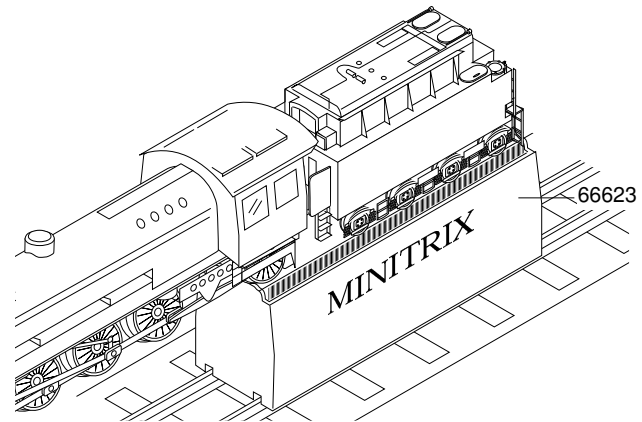
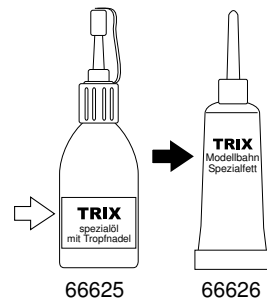
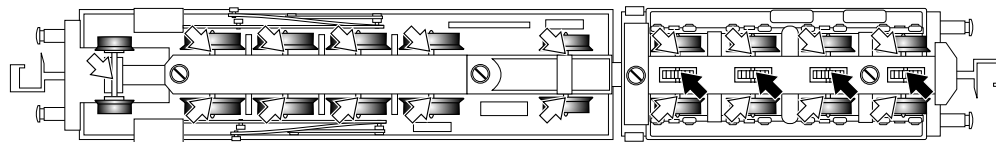
- Ce modèle TRIX est protégé l'émission de parasites radio et de télévision conformément aux prescriptions légales.
- Une sécurité électronique protège le modèle contre toute surcharge éventuelle.
- Attelage court entre locomotive et tender.
- Feux triples à l'avant et à l'amère.
- Avec boîtier normalisé NEM à élongation pour attelage court.
- Analogique 14 volts $\overline{=}$, digital 22 volts \sim .

Functies

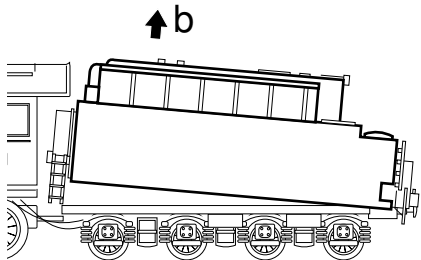
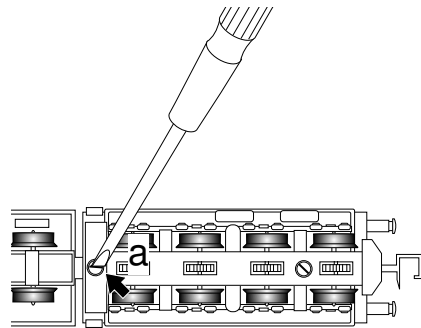
- Dit TRIX-model is, volgens de geldende voorschriften, geheel radio- en televisie-ontstoort.
- Voor der beveiliging van het model is een elektronische overbelastingsbeveiliging ingebowd.
- Kortkoppeling tussen lok en tender.
- Drievoudige frontverlichting voor en achter.
- Met kortkoppelingsmechaniek en koppelings-opnameschacht volgens NEM.
- Analooq 14 Volt $\overline{=}$, digitaal 22 Volt \sim .

Schmierung nach etwa 50 Betriebsstunden
Lubricate after about 50 hours of operation
Graissage environ toutes les 50 heures de
fonctionnement
Smeren na ongeveer 50 bedrijfsuren

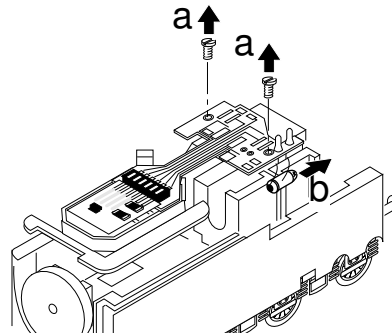
Reinigung der Lokräder
Cleaning the locomotive wheels
Nettoyage des roues de locomotive
Reiniging van de wielen van de loc



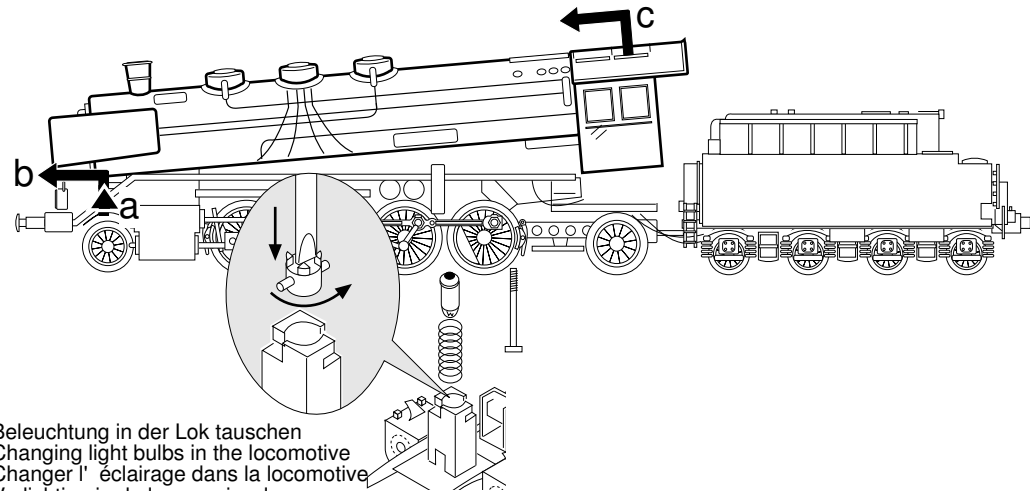
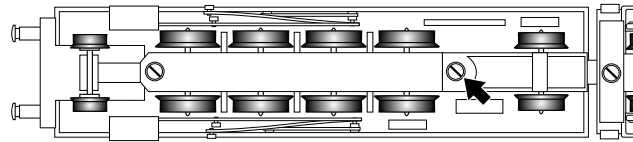
Tendergehäuse abnehmen
Removing the tender body
Enlever la caisse du tender
Tender-kap verwijderen



Beleuchtung im Tender tauschen
Changing light bulbs in the tender
Changer l' éclairage dans le tender
Verlichting in de tender verwisselen



Lokgehäuse abnehmen
Removing the locomotive body
Enlever la caisse de locomotive
Loc-kap verwijderen



Beleuchtung in der Lok tauschen
Changing light bulbs in the locomotive
Changer l' éclairage dans la locomotive
Verlichting in de loc verwisselen

- Nicht für Betrieb auf Digitalanlagen ohne eingebauten Lokdecoder.
- Die Lok darf nicht mit mehr als einer Leistungsquelle gleichzeitig verbunden werden.
- Beachten Sie unbedingt die Sicherheitshinweise in der Gebrauchsanleitung zu Ihrem Betriebssystem.

- Not suitable for operation on digital layouts without a locomotive decoder installed in it first.
- The locomotive must not be connected to more than one power source at a time.
- Pay close attention to the safety warnings in the instructions for your operating system.

- Pas pour exploitation sur réseaux numériques sans décodeur de locomotive intégré.
- La locomotive ne peut être alimentée que par une seule source de courant à la fois.
- Veuillez impérativement respecter les remarques sur la sécurité décrites dans le mode d'emploi en ce qui concerne le système d'exploitation.

- Niet geschikt voor het gebruik op digitale banen, zonder ingebouwde loc-decoder.
- De loc mag niet met meer dan één stroombron gelijktijdig verbonden worden.
- Lees ook aandachtig de veiligheidsvoorschriften in de gebruiksaanwijzing van uw bedrijfsysteem.

Im Falle von Reparaturen oder Reklamationen wenden Sie sich bitte an unsere folgende Service-Adresse:

Gebr. Märklin & Cie. GmbH
Reparaturabteilung
Stuttgarter Str. 55-57

D-73033 Göppingen

TRIX Modelleisenbahn GmbH & Co KG
Postfach 4924
D-90027 Nürnberg

www.TRIX.de

0309468/09.02/Kö Printed in Germany
Abbildungen und technische Angaben freibleibend
Änderungen und Irrtümer vorbehalten