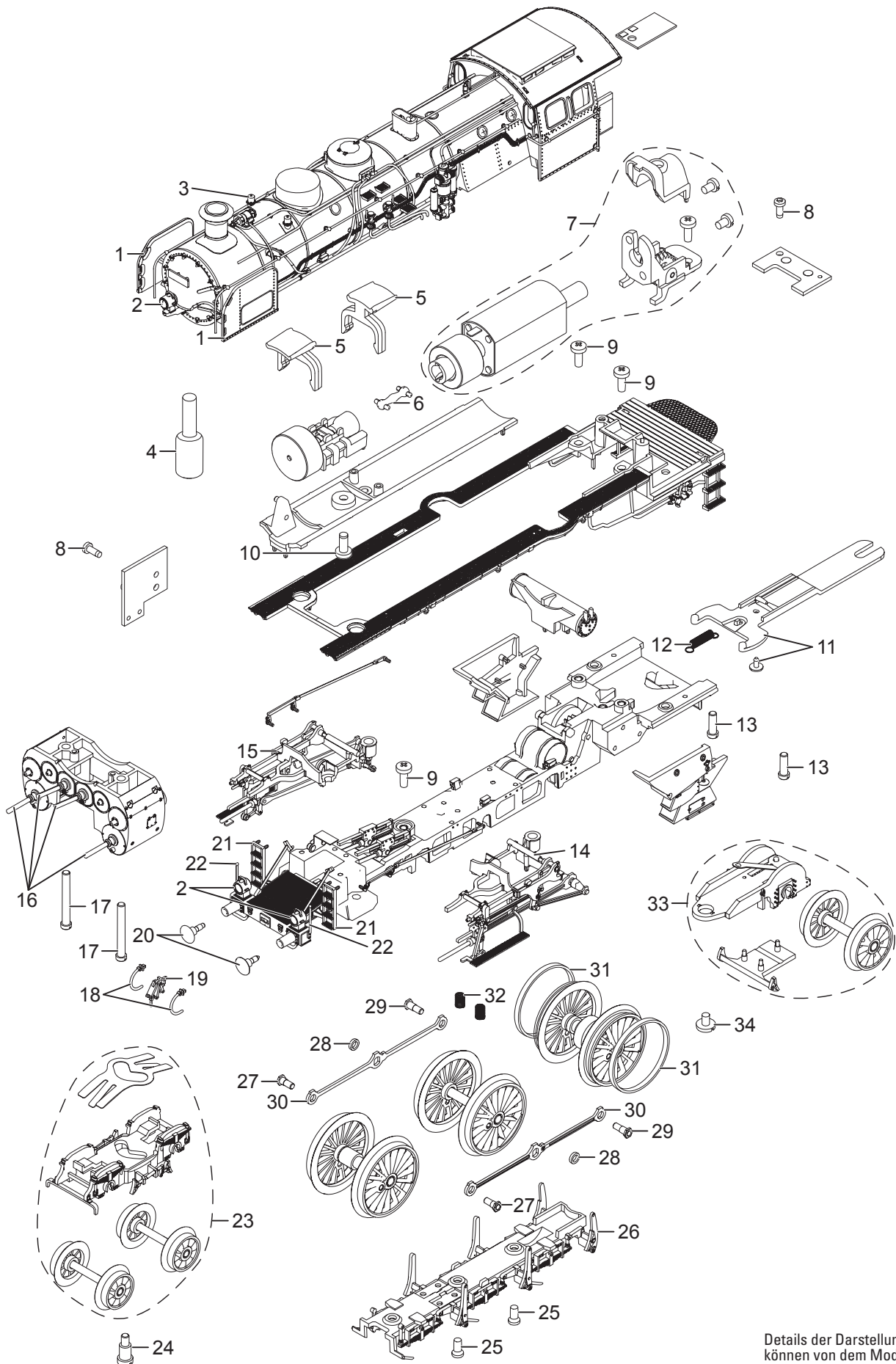
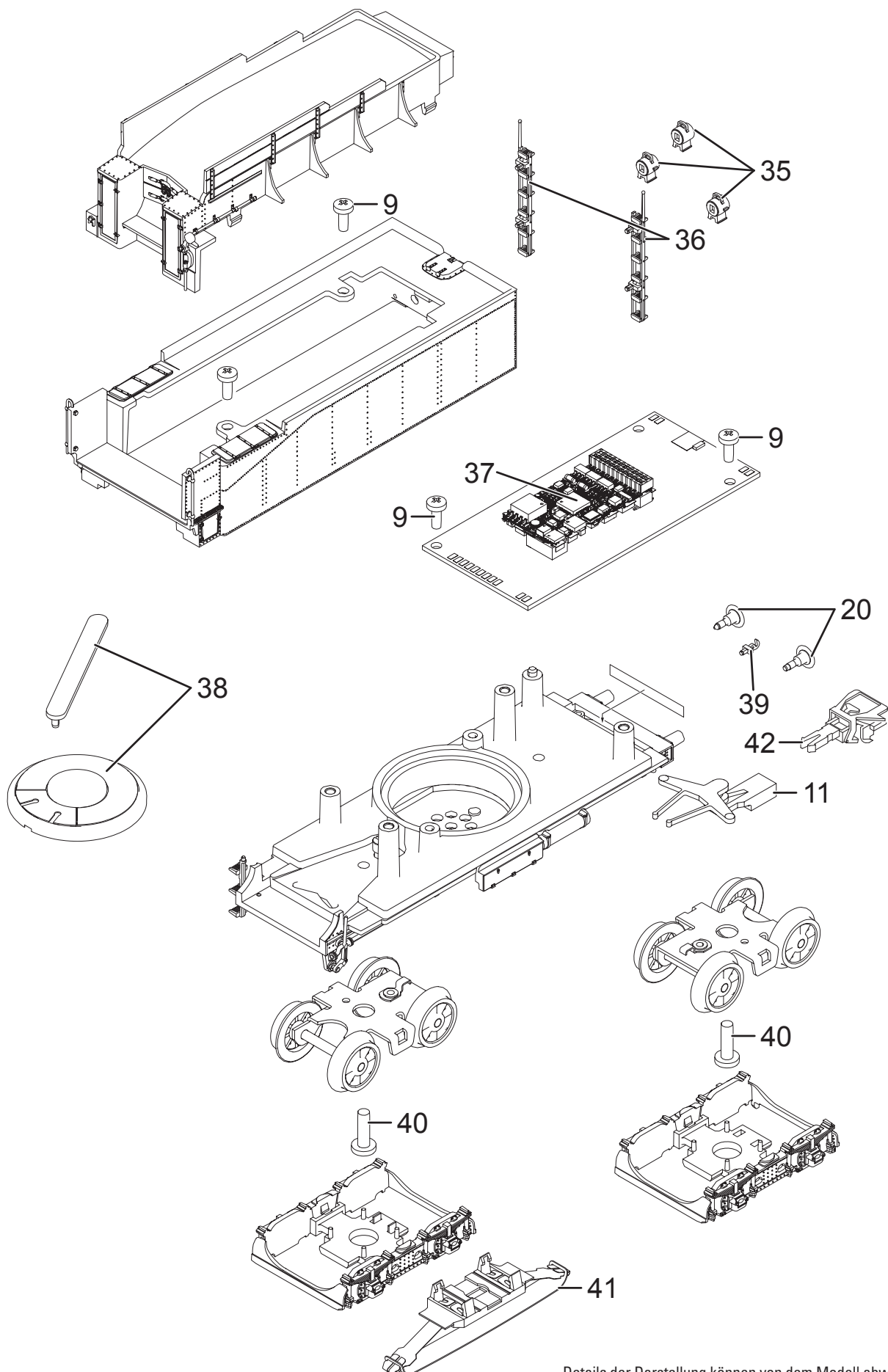


Einzelteile der Lokomotive 26928



Details der Darstellung
können von dem Modell
abweichen.

Einzelteile der Lokomotive 26928



Details der Darstellung können von dem Modell abweichen.

Einzelteile der Lokomotive 26928

Lfd. Nr.	Benennung	Bestell-Nr.	Lfd. Nr.	Benennung	Bestell-Nr.
1	Windleitbleche	E245 228		Schnellzugwagen 1. Kl. SA4ü-28	
2	Laterne	E245 231		Puffer	E234 938
3	Pfeife, Pumpen, Handrad	E295 716		Ansteckteile	E130 064
4	Rauchsatz	72 270		Kupplungsdeichsel	E214 980
5	Haltebügel	E198 783		Schaltschieberfeder	7 194
6	Kardanwelle	E235 283		Kurzkupplung	E290 764
7	Motor	E238 301		Kupplungskopf	E115 737
8	Schraube	E786 341		Radsatz	E700 150
9	Schraube	E786 750		Radsatz	E700 580
10	Schraube	E590 410		Blattfeder	E201 081
11	Kupplungsdeichsel	E245 238		Tischlampen	E130 524
12	Schaltschieberfeder	7 194		Übergang u. Leiter	E130 525
13	Schraube	E19 7086 28		Haltebügel	E278 422
14	Gestänge links	E238 293			
15	Gestänge rechts	E238 291		Schnellzugwagen 1.Kl. SA4ük-28	
16	Kolbenstangenschutzrohre	E245 239		Puffer	E234 938
17	Schraube	E785 200		Ansteckteile	E130 064
18	Bremsleitung	E12 5149 00		Kupplungsdeichsel	E214 980
19	Schraubenkupplung	E282 310		Kontaktfeder	E239 830
20	Puffer flach m. Rändel	E123 252		Kurzkupplung	E290 764
	Puffer rund m. Rändel	E144 353		Radsatz	E700 150
21	Leiter	E236 195		Radsatz	E700 580
22	Griffstangen	E236 474		Blattfeder	E201 081
23	Drehgestell	E245 259		Tischlampen	E130 524
24	Schraube	E753 000		Übergang u. Leiter	E130 525
25	Schraube	E786 790		Haltebügel	E278 422
26	Bremsattrappe	E236 223		Schaltschieberfeder	7 194
27	Sechskantansatzschraube	E205 975			
28	Distanzring	E206 262		Schnellzugwagen 2. Kl. SB4ü-28	
29	Sechskantansatzschraube	E224 995		Puffer	E234 938
30	Kuppelstangen	E245 251		Ansteckteile	E130 064
31	Haftreifen	7 152		Schaltschieberfeder	7 194
32	Druckfeder	E15 2097 00		Kupplungsdeichsel	E214 980
33	Laufgestell	E236 191		Kontaktfeder	E239 830
34	Schraube	E750 180		Kurzkupplung	E290 764
35	Laterne	E245 277		Radsatz	E700 150
36	Steckteile Tender	E243 275		Radsatz	E700 580
37	Decoder	294 268		Blattfeder	E201 081
38	Lautsprecher	E186 412		Tischlampen	E130 524
39	Haken	E282 390		Übergang u. Leiter	E130 525
40	Schraube	E786 270		Haltebügel	E278 422
41	Schleifer	E206 370			
42	Kurzkupplung	E701 630		Schnellzug-Gepäckwagen SPw4ü-28	
	Heizer	E602 290		Puffer	E234 938
	Lokführer	E602 280		Ansteckteile	E130 064
				Kupplungsdeichsel	E214 980
				Schaltschieberfeder	7 194
	Schnellzugwagen 2. Kl. SB4ü-28			Kontaktfeder	E239 830
	Puffer	E234 938		Kurzkupplung	E290 764
	Ansteckteile	E130 064		Kurzkupplung	E701 630
	Kupplungsdeichsel	E214 980		Radsatz	E700 150
	Schaltschieberfeder	7 194		Radsatz	E700 580
	Kontaktfeder	E239 830		Übergang u. Leiter	E130 525
	Kurzkupplung	E290 764		Blattfeder	E201 081
	Radsatz	E700 150		Lautsprecher	E268 969
	Radsatz	E700 580		Schleifer	E263 109
	Blattfeder	E201 081		Haltebügel	E278 422
	Tischlampen	E130 524			
	Übergang u. Leiter	E130 525			
	Haltebügel	E278 422			

Hinweis: Einige Teile werden nur ohne oder mit anderer Farbgebung angeboten.

Teile, die hier nicht aufgeführt sind, können nur im Rahmen einer Reparatur im Märklin Reparatur-Service repariert werden.