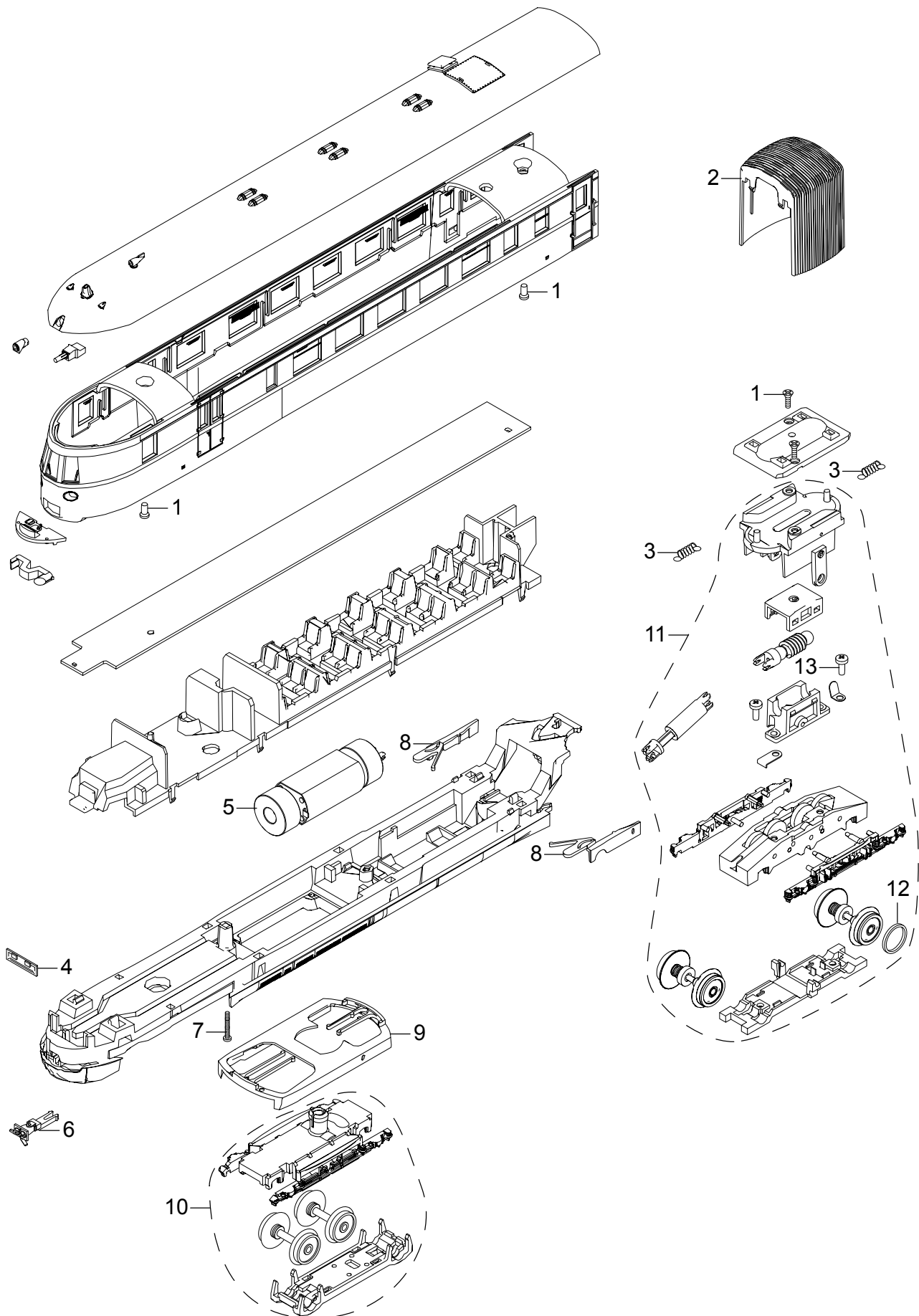


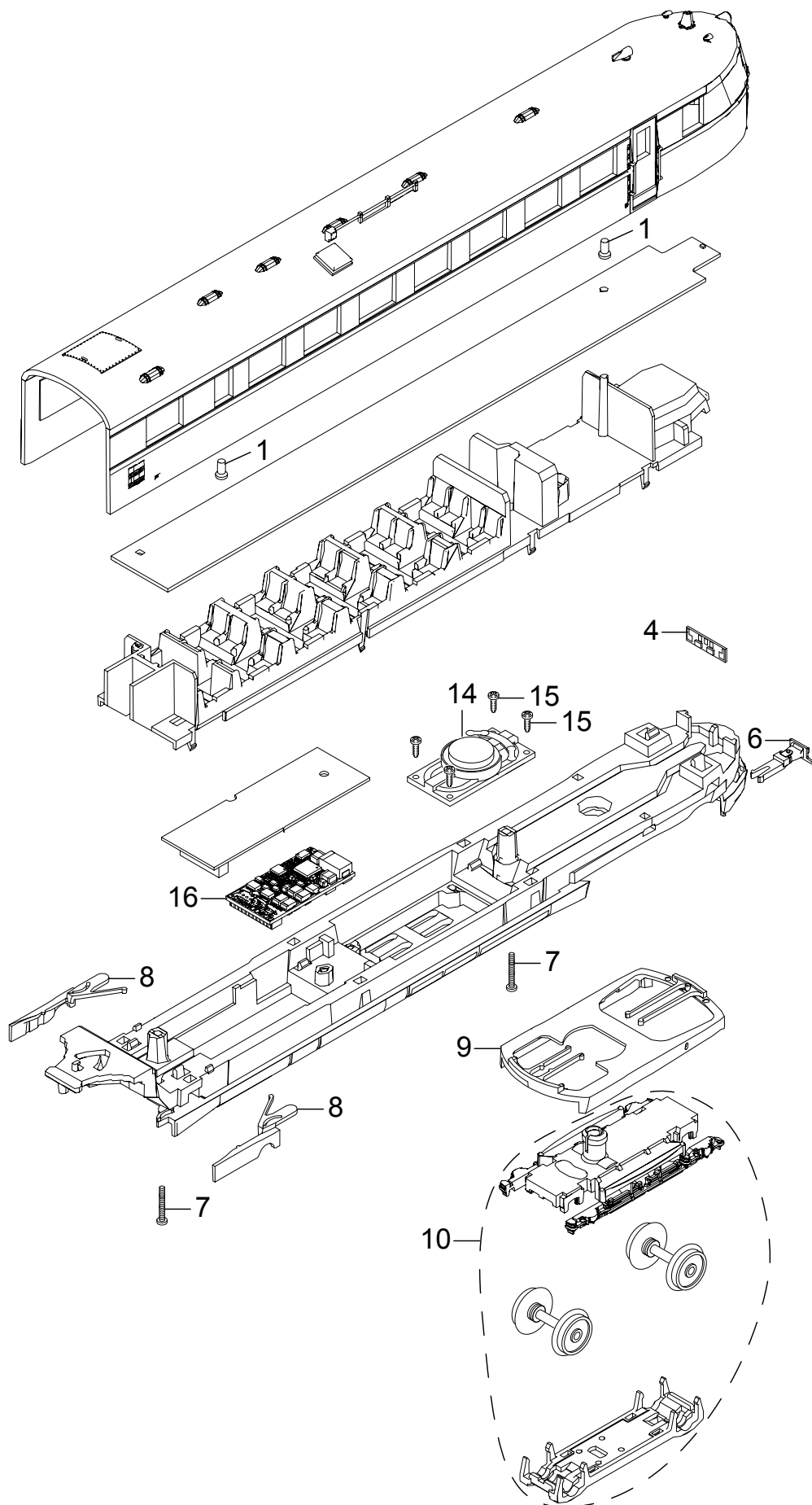
# Einzelteile der Lokomotive 22676

# TRIX H0



Details der Darstellung können von dem Modell abweichen.

# Einzelteile der Lokomotive 22676



Details der Darstellung können von dem Modell abweichen.

# Einzelteile der Lokomotive 22676

Lfd. Nr.	Benennung	Bestell-Nr.	
		Wagen A	Wagen B
1	Schraube	E786 790	E786 790
2	Faltenbalg	E226 504	—
3	Zugfeder	E765 630	—
4	Leiterplatte Stirnbel.	E135 981	E253 406
5	Motor	E250 425	—
6	Kupplungsimitation	E226 449	E226 449
7	Schraube	E308 468	E308 468
8	Blenden re. + li.	E262 008	E262 008
9	Blenden vorne	E262 009	E262 009
10	Drehgestell	E117 247	E117 252
11	Treibgestell	E253 402	—
12	Haftreifen	E656 500	—
13	Schraube	E756 090	—
14	Lautsprecher	—	E508 606
15	Schraube	—	E786 750
16	Decoder	—	260 424

Hinweis: Einige Teile werden nur ohne oder mit anderer Farbgebung angeboten.

Teile, die hier nicht aufgeführt sind, können nur im Rahmen einer Reparatur im Märklin-Reparatur-Service repariert werden.