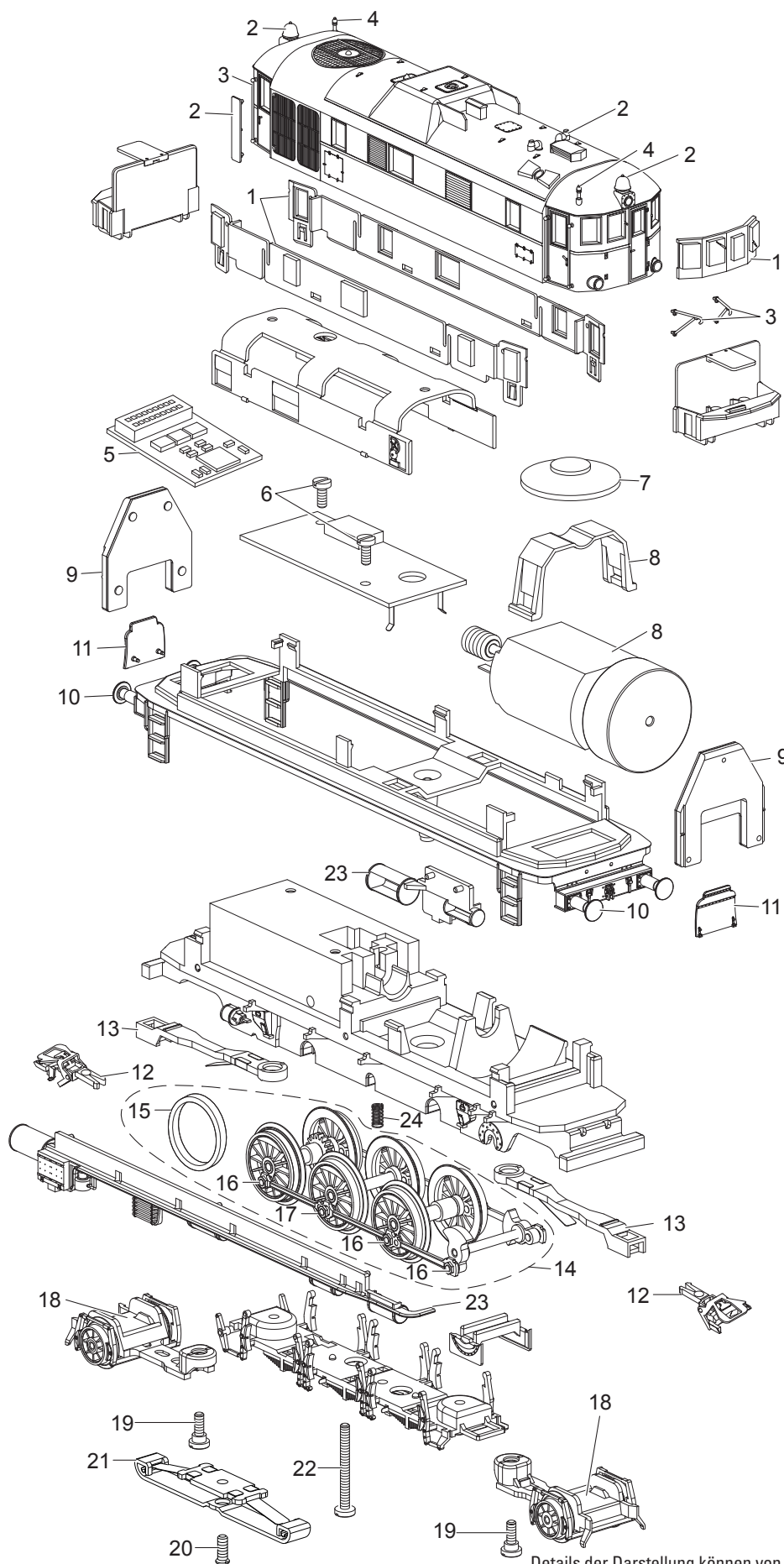


# Einzelteile der Lokomotive 37212



Details der Darstellung können von dem Modell abweichen.

# Einzelteile der Lokomotive 37212

Lfd. Nr.	Benennung	Bestell-Nr.
1	Glasteile	E156 312
2	Glocke, Windleitblech, Luftsauger	E291 945
3	Griffstangen	E137 204
4	Pfeife	E239 990
5	Decoder	278 029
6	Schraube	E786 750
7	Lautsprecher	E286 717
8	Motor	E291 953
9	Leiterplatte Beleuchtung	E135 984
10	Puffer	E248 861
11	Trittbrett	E22 3021 00
12	Kurzkupplung	E701 630
13	Kupplungsträger	E32 2449 08
14	Treibradsatz	E154 516
15	Haftreifen	7 153
16	Sechskant-Ansatzschraube	E499 850
17	Sechskant-Ansatzschraube	E499 840
18	Vorläufer	E277 953
19	Schraube	E14 1127 28
20	Schraube	E756 250
21	Schleifer	7 164
22	Schraube	E246 083
23	Kessel und Behälter	E295 842
24	Druckfeder	E214 330
	Lokführer	E290 881

Hinweis: Einige Teile werden nur ohne oder mit anderer Farbgebung angeboten.

Teile, die hier nicht aufgeführt sind, können nur im Rahmen einer Reparatur im Märklin Reparatur-Service repariert werden.