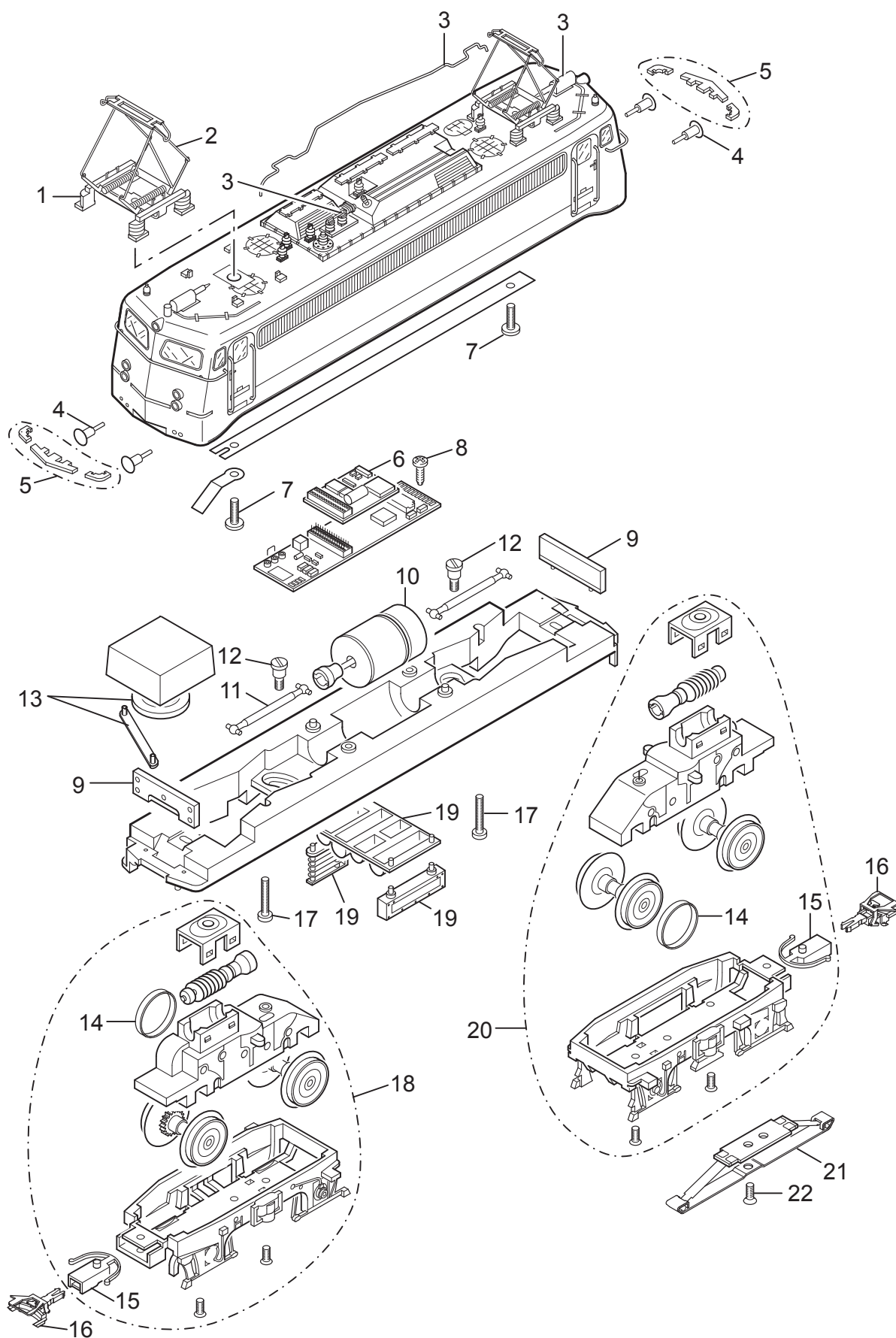


# Einzelteile der Lokomotive 26983



Details der Darstellung  
können von dem Modell  
abweichen.

# Einzelteile der Lokomotive 26983

Lfd. Nr.	Benennung	Bestell-Nr.	Lfd. Nr.	Benennung	Bestell-Nr.
1	Trägerisolation	—		<b>Abteilwagen Avmz 111.1 ON19</b>	
2	Scherenstromabnehmer	E240 898		<b>Abteilwagen Avmz 111.1 ON18</b>	
3	Zubehör-Set Dachausrüstung	E293 915		Lichtkörper rot	E109 517
4	Puffer	E761 850		Übergang	E315 660
5	Zubehör-Set Trittbrett	E293 916		Drehgestell	E261 394
6	Decoder	287 626		Radsatz ~	E700 150
7	Schraube	E785 340		Radsatz =	E700 580
8	Schraube	E786 750		Klappritt li. + re.	E293 922
9	Leiterplatte Beleuchtung	E132 288		Blattfeder	E201 696
10	Motor	E270 813		Kupplungsdeichsel	E247 606
11	Kardanwelle	E411 243		Stromführende Kupplung	E290 764
12	Schraube	E753 030		Kontaktfeder	E239 830
13	Zubehör-Set Lautsprecher	E187 268		Distanzblech	E109 525
14	Haftreifen	7 153		Schaltschieberfeder	7 194
15	Kupplungsdeichsel	E101 975		Schraube	E786 330
16	Kurzkupplung	E701 630		<b>Gesellschaftswagen WGmh 854</b>	
17	Schraube	E786 870		Drehgestell m. Schleifer	E292 745
18	Zubehör-Set Antriebseinheit	E293 917		Drehgestell m. Blattfeder	E292 747
19	Kasten, Kühler, Attrappe	E293 918		Radsatz ~	E700 150
20	Zubehör-Set Antriebseinheit	E293 921		Radsatz =	E700 580
21	Schleifer	7 185		Schleifer	E263 109
22	Schraube	E786 790		Blattfeder	E201 696
	Heizleitung	E114 994		Kupplungsdeichsel	E214 980
	Bremsleitung	E12 5149 00		Distanzblech	E109 525
	Schraubenkupplung	E282 310		Schaltschieberfeder	7 194
	Kupplungsschlauch	E100 360		Stromführende Kupplung	E290 764
	Schürze, mitte	E114 277		Kontaktfeder	E239 830
	Lokführer	E245 307		Schraube	E786 330
				Lichtkörper rot	E109 517
				Übergang	E315 660
				Klappritt li. + re.	E293 922
				Drehgestell	E261 394
				Blattfeder	E201 696
				Radsatz ~	E700 150
				Radsatz =	E700 580
				Kontaktfeder	E239 830
				Kupplungsdeichsel	E247 606
				Stromführende Kupplung	E290 764
				Zugschlußbeleuchtung	73 407
				Distanzblech	E109 525
				Schaltschieberfeder	7 194
				Schraube	E786 330
				<b>Großraumwagen Apmz 122</b>	
				Lichtkörper rot	E109 517
				Übergang	E315 660
				Klappritt li. + re.	E293 922
				Drehgestell	E261 394
				Blattfeder	E201 696
				Radsatz ~	E700 150
				Radsatz =	E700 580
				Kontaktfeder	E239 830
				Kupplungsdeichsel	E247 606
				Stromführende Kupplung	E290 764
				Zugschlußbeleuchtung	73 407
				Distanzblech	E109 525
				Schaltschieberfeder	7 194
				Schraube	E786 330

Hinweis: Einige Teile werden nur ohne oder mit anderer Farbgebung angeboten.

Teile, die hier nicht aufgeführt sind, können nur im Rahmen einer Reparatur im Märklin Reparatur-Service repariert werden.