

märklin

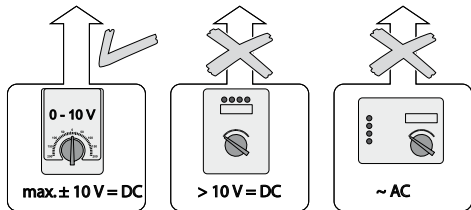
Z



mini-club

Modell of the BR 89

81705



max. $\pm 10\text{ V} = \text{DC}$

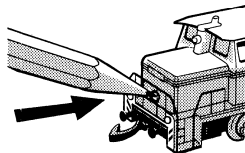
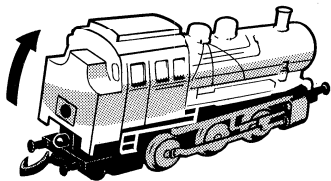
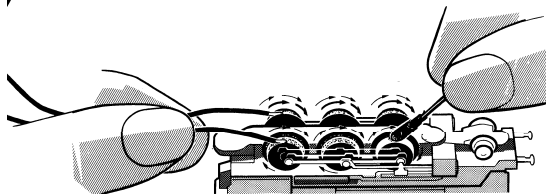
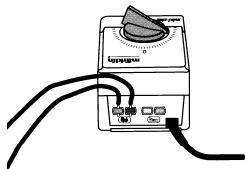
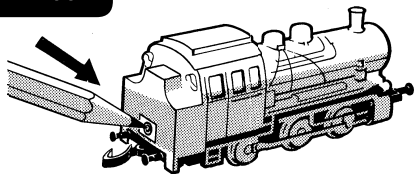
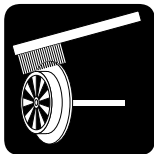
67011

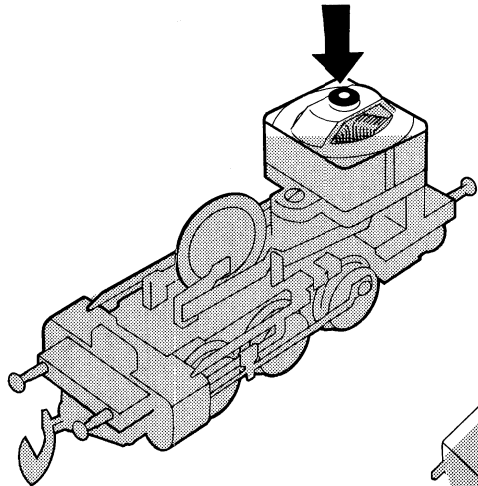
67020 + 67030

67201

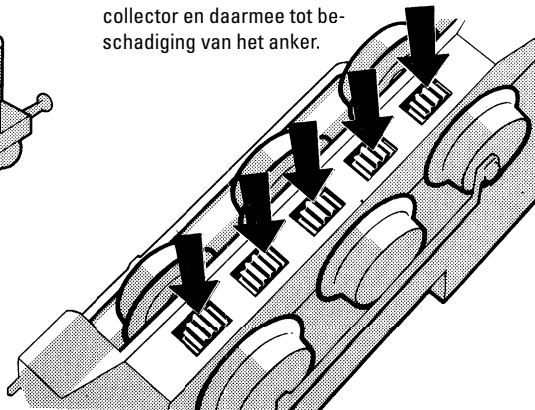
67271

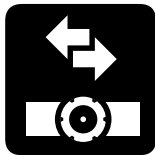
- **WARNING!** Sharp edges and points required for operation.
- The wire used for feeder connections to the track may only be a maximum of 2 meters / 39 inches long.
- **ACHTUNG!** Funktionsbedingte scharfe Kanten und Spitzen.
- Das verwendete Gleisanschlusskabel darf maximal 2 Meter lang sein.
- **ATTENTION !** Pointes et bords coupants lors du fonctionnement du produit.
- Le câble de raccordement à la voie utilisé ne doit en aucun cas dépasser deux mètres.
- **OPGEPAST!** Functionele scherpe kanten en punten.
- De gebruikte aansluitkabel mag maximaal 2 meter lang zijn.



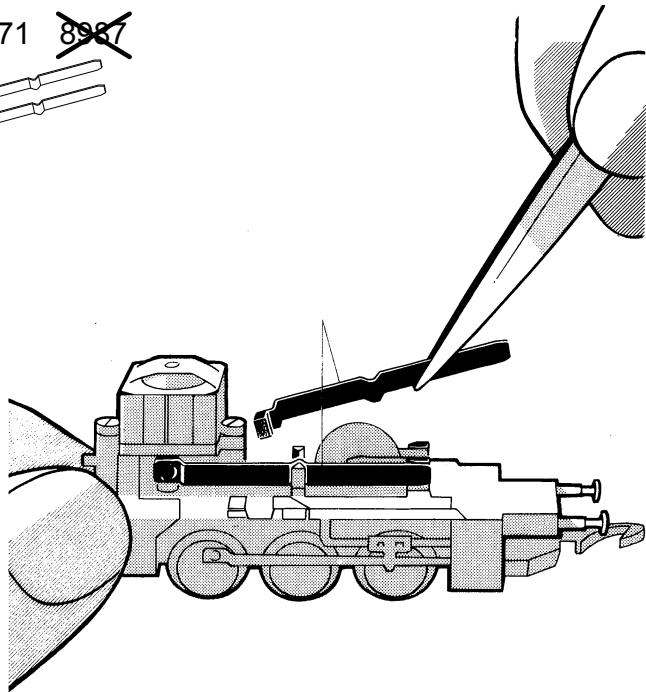
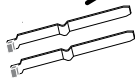


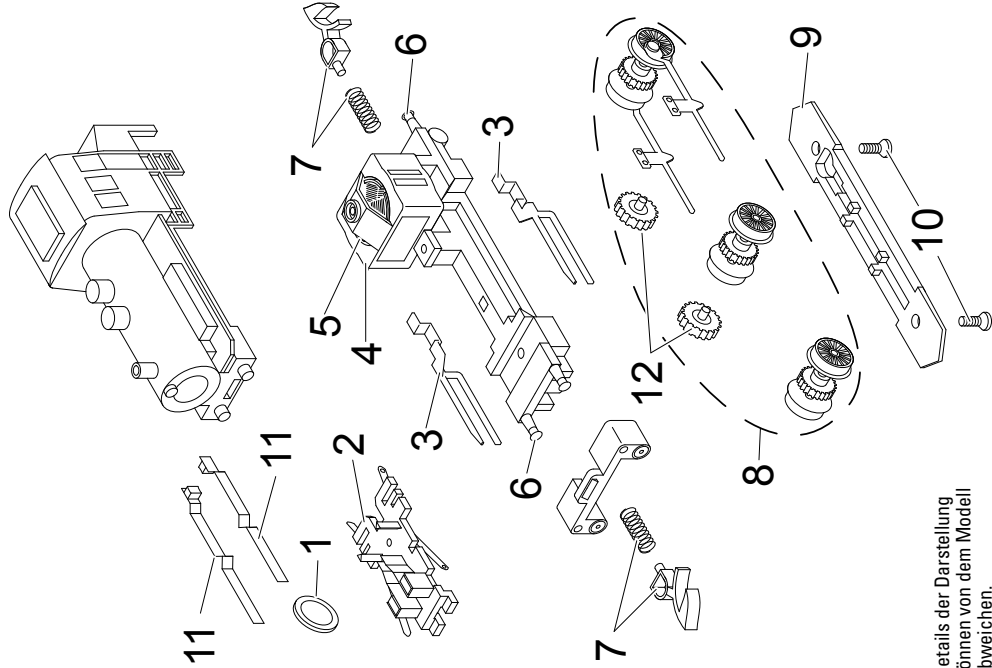
- Oil sparingly (max. 1 drop). Too much oil frequently causes the commutator to become dirty and thereby leads to damage to the armature.
- Nur sparsam ölen (max. 1 Tropfen). Zuviel Öl führt häufig zum Verschmieren der Kollektoren und damit zur Beschädigung des Ankers.
- Lubrifiez en très petite quantité (1 goutte max.). Trop d'huile entraîne souvent l'encrassement du collecteur et à des dommages à l'induit.
- Slechts spaarzaam oliën (max. 1 druppel). Te veel olie leidt vaak tot versmeren van de collector en daarmee tot beschadiging van het anker.





89871 ~~8987~~





Details der Darstellung
können von dem Modell
abweichen.

1 Leiterplatte Entstörkondens.	E177 372
2 Isolierung	E275 810
3 Kreuzkopfführung rechts + links	E183 025
4 Magnetsystem	E207 650
5 Anker	E209 454
6 Puffer	E761 450
7 Kupplung	E166 264
8 Radsätze	E170 879
9 Abdeckung	E269 380
10 Schraube	E785 550
11 Bürstenpaar	89 871
12 Zwischenradsatz	E267 320

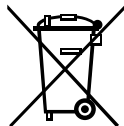
Hinweis: Einige Teile werden nur ohne oder mit anderer Farbgebung angeboten.


Teile, die hier nicht aufgeführt sind, können nur im Rahmen einer Reparatur im Märklin Reparatur-Service repariert werden.

Due to different legal requirements regarding electro-magnetic compatibility, this item may be used in the USA only after separate certification for FCC compliance and an adjustment if necessary.

Use in the USA without this certification is not permitted and absolves us of any liability. If you should want such certification to be done, please contact us – also due to the additional costs incurred for this.

Gebr. Märklin & Cie. GmbH
Stuttgarter Str. 55 - 57
73033 Göppingen
Germany
www.maerklin.com




www.maerklin.com/en/imprint.html

252418/1014/Sm1Ef
Änderungen vorbehalten
© Gebr. Märklin & Cie. GmbH