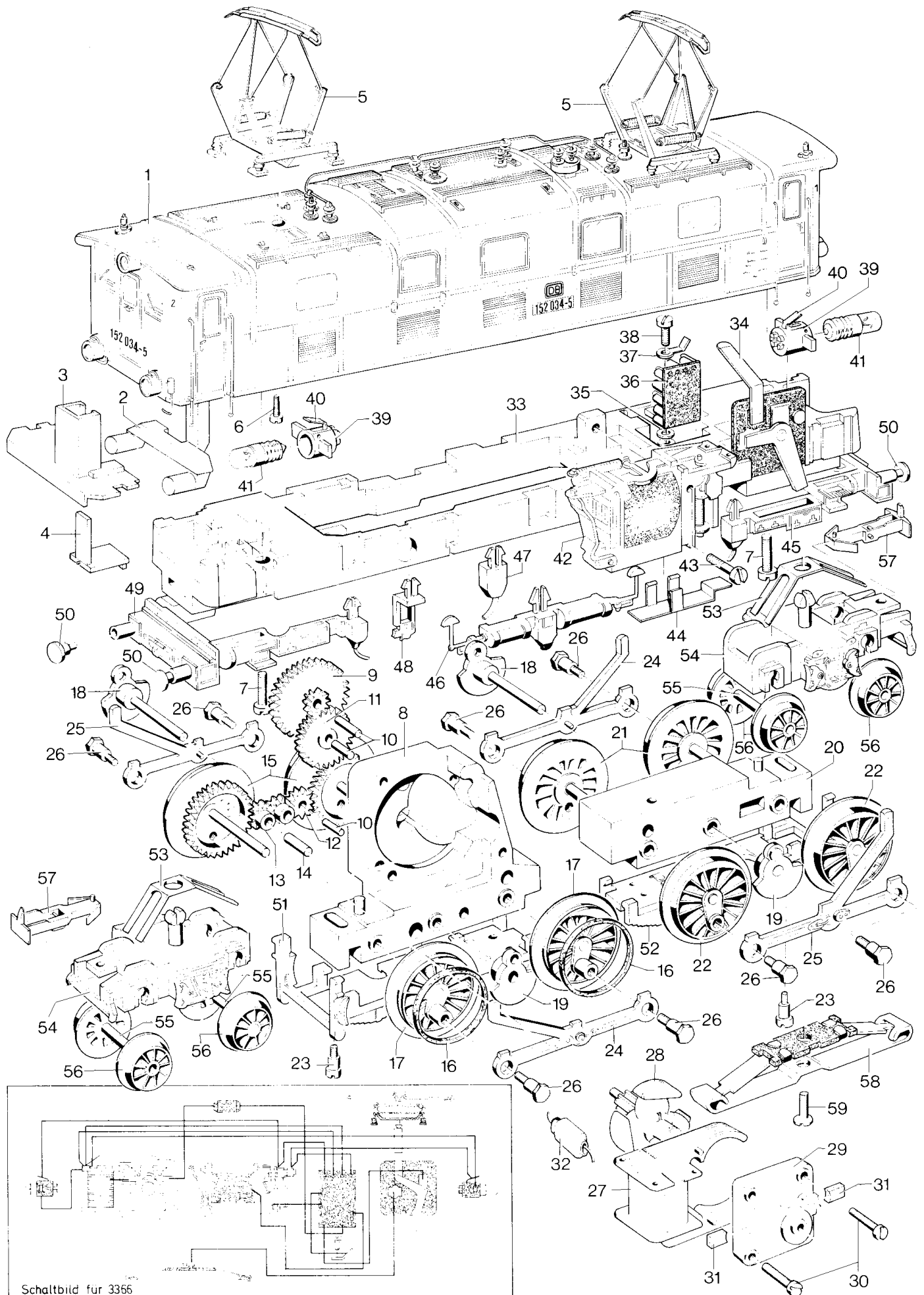


Elektrische Lokomotiven 3366 und 8366 (HAMO)



Art. 8366

1	Lokomotiv-Aufbau (komplett)			246180
2	Lichtkörper			246260
3	Abdeckung			246250
4	Abdeckung			246310
5	Scherenstromabnehmer			215000
6	Zylinderblechschraube			785870
7	Zylinderschraube			751550
8	Treibgestell (komplett)			249520
9	Beisatzrad	Z42/9		236570
10	Lagerbolzen			231840
11	Zahnrad	Z30		231850
12	Zahnrad	Z14		237930
13	Ritzel	Z12		230520
14	Lagerbolzen			223100
15	Treibachsenteil	Z33	D16	241190
16	Haftreifen			7153
17	Treibrad mit Haftreifen		D16	241220
18	Blindwelle (mit Treibkurbel)			246050
19	Treibkurbel			246060
20	Treibgestell (komplett)			249530
21	Treibachsenteil		D16	230040
22	Treibrad		D16	229990
23	Zylinderansatzschraube			753140
26	Sechskantansatzschraube			755150
27	Feldmagnet			235690
28	Anker			231440
29	Motorschild			231350
30	Zylinderschraube			785120
31	Bürstenpaar			601460
32	UKW-Drossel			600910
33	Träger			245890
34	Umschalter			214760
39	Lampensockel			475030
40	Lötfahne			475040
41	Glühlampe			600100
45	Pufferbohle (ohne Puffer)			245960
46	Kesselattrappe			245920
47	Sandbehälter			245940
48	Sifa-Schaltkarten			245930
49	Pufferbohle (ohne Puffer)			245970
50	Puffer			761470
51	Bremsattrappe			245950
52	Bremsattrappe			246290
53	Feder			239690
54	Drehgestell (komplett)			249570
				249580
55	Achse			760550
56	Laufrad			229230
	Laufrad			230110
	Radisolierung			759520
57	Kupplungshaken			704120
58	Schleifer			249550
59	Senkschraube			756100
	Lötstützpunkt			221790
	Diode			600890
	Austauschkupplung			704170