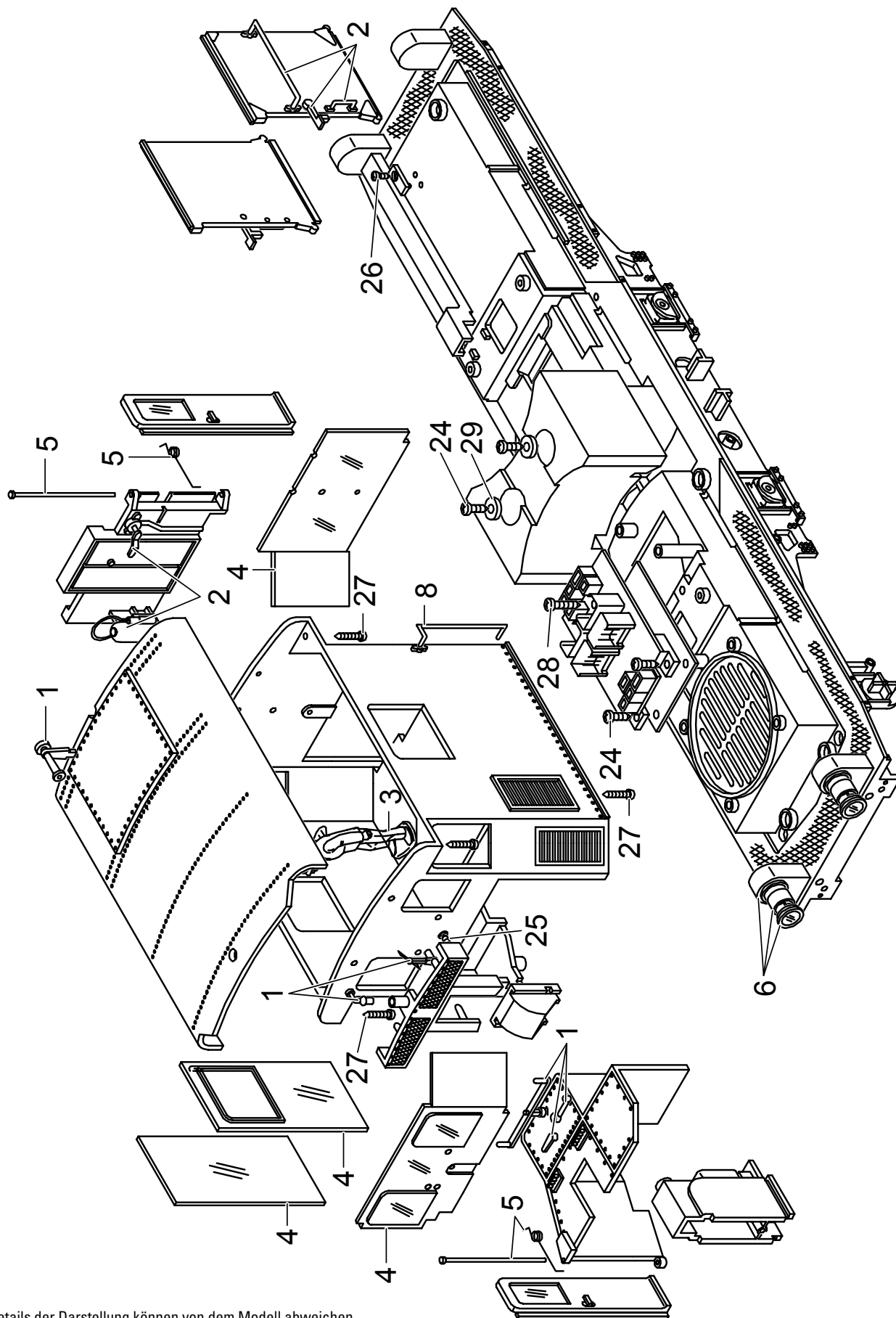


Einzelteile der Lokomotive 25522



Details der Darstellung können von dem Modell abweichen

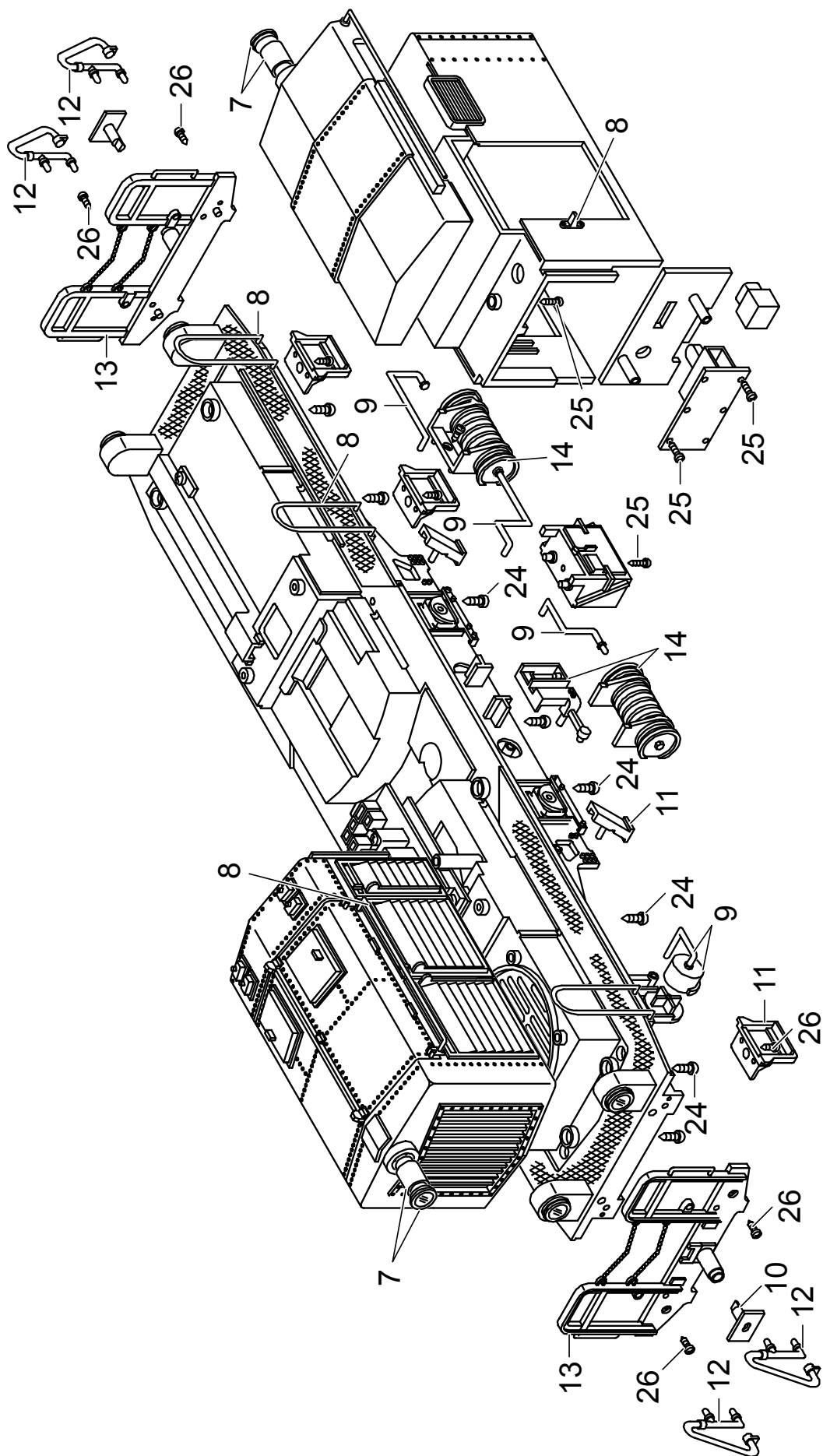
Einzelteile der Lokomotive 25522

Lfd. Nr.	Benennung	Bestell-Nr.
1	Steckteile Führerhaus	E183289
2	Steckteile Führerhaus 2	E183290
3	Lokführer	E132022
4	Fenster	E183291
5	Türfeder mit Stift	E183292
6	Lampe Führerhaus	E196782
7	Lampe	E183294
8	Griffstangen	E183295
9	Zubehör Leitungen	E196783
10	Puffer u. Pufferhalter	E171561
11	Treppen	E196784
12	Bremsschl., Steckdosenver.	E183298
13	Bühnengeländer	E166286
14	Kessel, Batteriek.	E196785
15	Lagerplatten	E183300
16	Motor	E126050
17	Getriebemittelteil	E126006
18	Schleifschuh u. Kohle	E171326
19	Kontaktdrähte	E177051
20	Achslagerblenden	E183301
21	Rad mit Zahnrad	E132024
22	Radsatz	E137859
23	Haftreifen	E126174
24	Schraube	E124197
25	Schraube	E124010
26	Schraube	E126265
27	Schraube	E124206
28	Schraube	E124205
29	Beilagscheibe	E124208
30	Beilagscheibe	E133417
31	Kupplungsträger vorn	E168827
32	Kupplungsträger hinten	E168940

Hinweis: Einige Teile werden nur ohne oder mit anderer Farbgebung angeboten.

Teile, die hier nicht aufgeführt sind, können nur im Rahmen einer Reparatur im Märklin-Reparatur-Service repariert werden.

Einzelteile der Lokomotive 25522



Einzelteile der Lokomotive 25522

