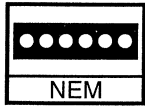


# TRIX



Lok mit digitaler Schnittstelle.  
Vorbereitet für den Einbau des  
SELECTRIX-Fahrzeug-Decoders 66830.

## DB-Güterzug- Dampflokom BR 58<sup>10-21</sup>

# 12619

36-9746-00/10.98/K6.



Nicht für Kinder unter drei Jahren geeignet, wegen funktions- und modellbedingter scharfer Kanten und Spitzen sowie Verschluckungsgefahr. Gebrauchsanweisung aufbewahren! · Not suitable for children under three years of age, because of the sharp edges and points essential for operational and modelling conditions, as well as the danger of swallowing. Retain Operating Instruction! · Ne convient pas aux enfants de moins de trois ans; au vu des modes d'utilisation, des formes à arêtes vives des modèles et du danger d'absorption. Gardez l'instruction de service! · Niet geschikt voor kinderen onder 3 jaar wegens scherpe hoeken en kanten eigen aan het model en zijn functie en wegens verslikingsgevaar. Gebruiksaanwijzing bewaren! · Ikke egnet til børn under 3 år, p.g.a. funktions- og modelbetingede skarpe kanter og spidser, - kan sluges. Gem vejledning! · Non adatto a bambini di età inferiore ai tre anni per le particolari strutture del modello ed il suo funzionamento et per il pericolo di soffocamento. Ritenerne l'istruzione per l'uso! · No conveniente para niños menores de 3 años por razón de los puntos y bordes agudos, esenciales para el funcionamiento y condiciones de modelaje, así como también por el peligro de que sea ingerido. ¡Conserve instrucciones de servicio!



### Für 12 Volt Gleichstrom! (12 V DC/CC)

#### Funk-Entstörung

Dieses TRIX-Erzeugnis ist entsprechend den gesetzlichen Vorschriften **voll funk- und fernsehtstört**.

#### Lok-Pflege

TRIX-Lokomotiven haben bei sachgemäßer Behandlung eine Lebensdauer von vielen Jahren. Nur wenige Teile unterliegen einem natürlichen Verschleiß, sind jedoch leicht auszu-tauschen (z. B. Motor-Bürsten, Schleifer, Haftreifen und Glühlampen). **Gleise und Räder stets sauber halten!**

Zur sachgemäßen Behandlung gehört in erster Linie die Sauberkeit der Anlage. Modellbahnen grundsätzlich nicht auf Teppichen betreiben. Teppichflusen, Haare, Staubbloken sind durchaus in der Lage, die feine Mechanik von Modellbahn-Loks zu zerstören. Die Gleise und Lokräder sollten von Zeit zu Zeit gereinigt werden (hierzu TRIX-Modellbahnfluid 66624 und MINITRIX-Lokrad-Reinigungsbürste 66623 verwenden).

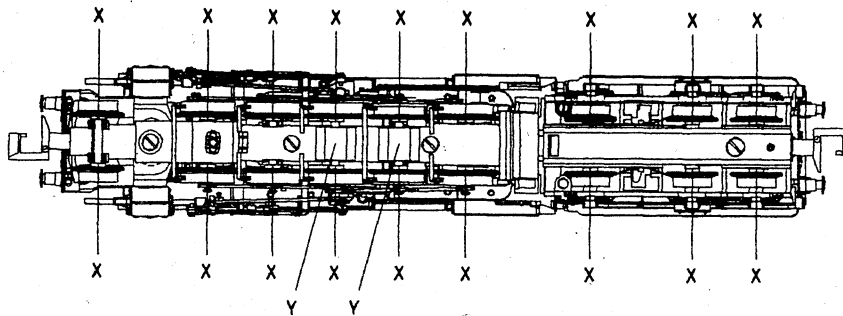
Die Lok darf nicht gewaltsam geschoben oder die Antriebsräder von Hand gedreht werden.

Wie beim Auto zeigen auch Modellbahnloks ihre eigentliche Leistung (gleichmäßiges Anfahren, ruhiger Lauf und Höchstgeschwindigkeit) erst nach einer gewissen Einfahrzeit. Hierzu sollte die Lok ohne angehängte Wagen mit relativ hoher Geschwindigkeit und wechselnder Richtung ca. 20 Minuten über die längste Strecke der Anlage gefahren werden.

#### Ölen und Fetten (Abb. 1 und 2)

Öl: Nur ein winziger Tropfen TRIX-Spezialöl 66625 an die Achslager von Rädern, Zahnrädern und Getriebeachsen **X**. Fett: Nur ein stecknadelkopfgroßes Stück TRIX-Getriebefett 66626 an Schnecken und Zahnradkränze **Y**. Niemals mehr und nicht öfter als nach jeweils 50 Betriebsstunden! **Keinesfalls Speiseöl, Hautcreme usw. verwenden.**

Abb. 1



#### Glühlampe in der Lok bzw. Motor auswechseln

Beim Demontieren der Lok und vor allem beim Zusammenbau kann die feine Mechanik (z.B. die Steuerung) und die elektr. Kontaktierung beschädigt werden. Diese Arbeiten an der hochwertigen Lok sollten verständlicherweise nur von geschulten Service-Fachleuten ausgeführt werden. Bitte wenden Sie sich hierzu an Ihren TRIX-Fachhändler. Der Faulhaber-Hochleistungsmotor ist wartungsfrei. **Das Modell sollte mit folgenden Systemen nicht betrieben werden, da der Motor beschädigt werden kann:**

- Fahrgeräte mit Impulsbreiten-Steuerung,
- Dauerzugbeleuchtung auf Analog-Anlagen, TRIX ems,
- Analog-Betrieb auf Digital-Anlagen.

#### Tendergehäuse abnehmen (Abb. 3)

Schrauben **A** lösen. Tendergehäuse von vorne in Pfeilrichtung anheben und abnehmen.

#### Glühlampe im Tender auswechseln (Abb. 3)

Tendergehäuse abnehmen. Schraube **B** lösen. Schaltungsplatine **C** anheben. Glühlampe **D** aus der Fassung **E** herausnehmen. Beim Wiedereinsetzen auf guten Kontakt mit der Feder **F** achten.

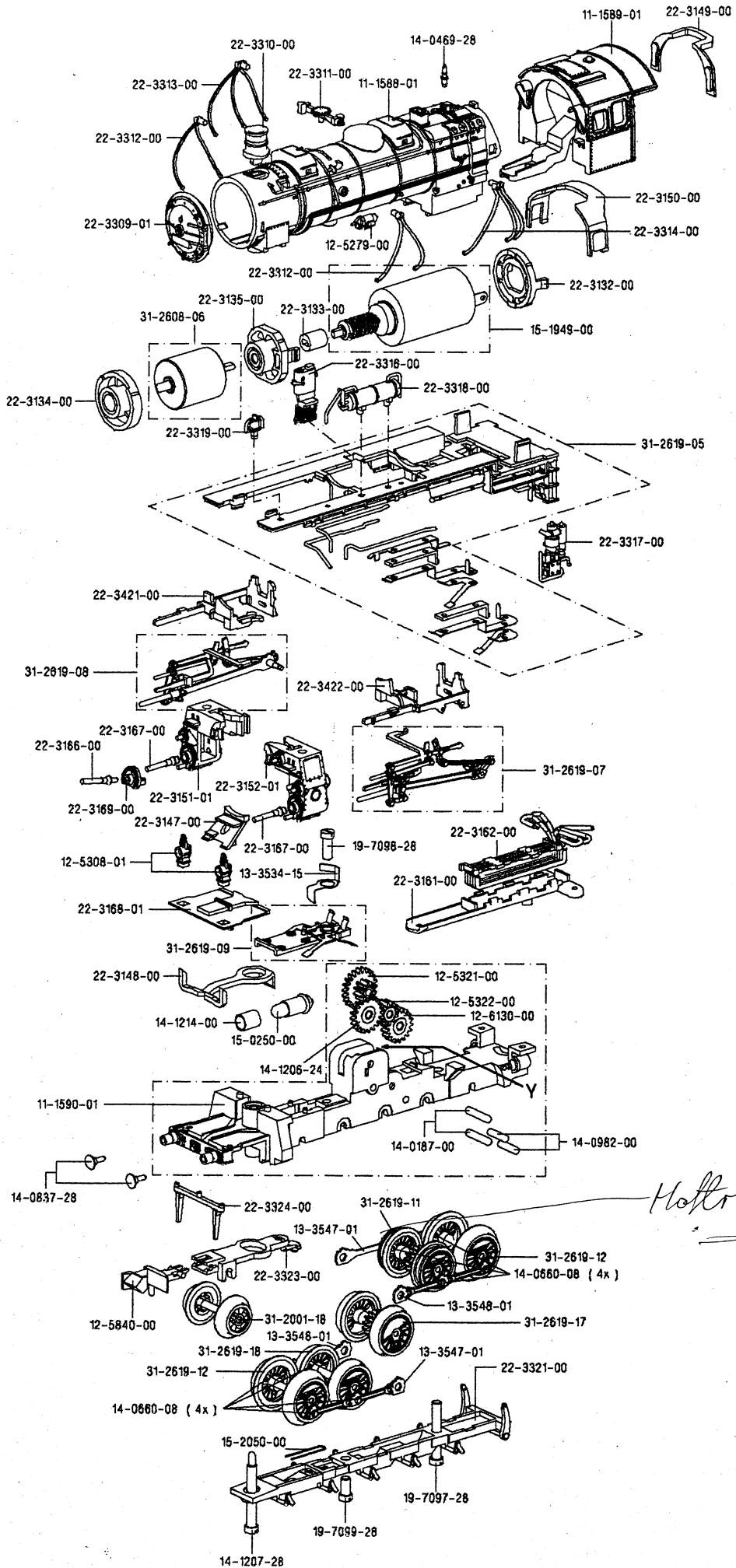
#### Einbau des SELECTRIX-Fahrzeug-Decoders 66830 (Abb. 3)

Tendergehäuse abnehmen. Steckerplatine **G** aus der Kontaktleiste **H** herausziehen. Anschlußdrähte am Fahrzeug-Decoder auf 4-5mm verkürzen und abisolieren. Anschlüsse des Fahrzeug-Decoders (schwarze Vergußmasse nach oben) in Kontaktleiste **H** einstecken.

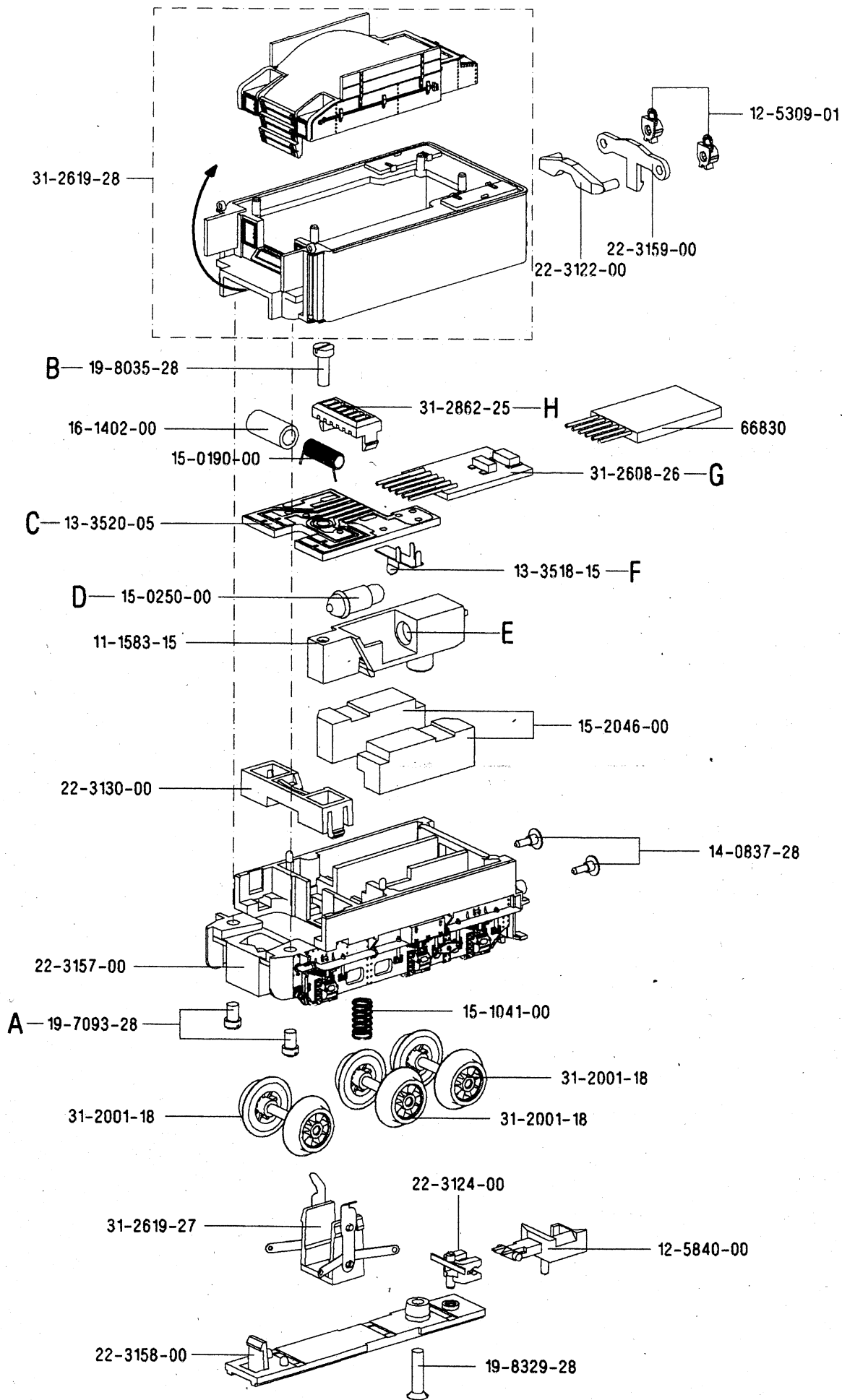
**MINITRIX Triebfahrzeuge dürfen auf Digitalanlagen NICHT ohne eingebautem Lokdecoder betrieben werden. (Beschädigung des Motors möglich!)**

# MINITRIX

Abb. 2



Moller 72-1513-00



Grundsätzlich lieferbar sind nur die in der jeweils gültigen Ersatzteil-Preisliste aufgeführten Artikel und nur in den dort angegebenen Verpackungs-Einheiten. Da wir allerdings bei Ersatzteilen z. T. von Zulieferanten abhängig sind, können zeitweilige Liefer-schwierigkeiten nicht ausgeschlossen werden.

## FOR 12 D.C. ONLY!

### Interference suppression

This Trix product features radio and TV interference suppressors in accordance with legal regulations in force.

### Maintenance of locomotive

Properly serviced locos will give many years of pleasure. Parts subject to wear (motor brushes, traction tyres and bulbs) can easily be replaced. Top cleanliness is of paramount importance for the proper functioning of models and layout. Carpet fluffs, hair and dust specks may impair or even destroy the delicate mechanism of a loco. Track and loco wheels must be cleaned from time to time (preferably using No. 66624 Trix Track-Cleanser and No. 66623 Minitrix Wheel-Brush). Never run layouts on a carpet or fluffy table cloth.

Never exert pressure on the loco, never push it along the track, never turn driving wheels by hand.

Model locomotives attain their best performance (even start, quiet and smooth running, maximum speed) after a certain running in time. For this purpose, a locomotive should be worked over the longest line of the layout at changing speeds and directions for about 20 minutes.

### Oiling and greasing (ill. 1 + 2)

Oil: a most minute drop only of No. 66625 Trix Special Oil on axlebearings of wheels, cog-wheels and gear axles X. Grease: a very small quantity (size of a pin-head) of No. 66626 Trix Special Grease for worm-gears and cog-wheel gears Y. Every 50 hours of operation only. Never use edible oils, skin creams etc.

### Replacing Bulb in Locomotive or Motor

When disassembling or particularly when assembling the locomotive it is possible to damage the fine mechanical system (e.g. control) and electrical contacts. For obvious reasons such work on the high quality locomotive should be accomplished by trained service personnel. Please contact your TRIX dealer.

The Faulhaber heavy-duty motor is maintenance-free.

**This model should not be operated with the following systems to prevent damage to the motor:**

- Equipment with pulse width control
- Continuous train illumination on analog systems, TRIX ems
- Analog operation on digital systems

### Removing tender housing (Fig. 3)

Loosen screw A. Lift tender housing in direction of arrow and remove.

### Replacing bulb in tender (Fig. 3)

Remove tender housing. Loosen screw B. Lift circuit board C. Remove bulb D from socket E. When reinserting ensure that it has good contact with spring F.

### Installing SELECTRIX vehicle decoder 66830 (Fig. 3)

Remove tender housing.

Pull plug-in circuit board G out of terminal strip H. Shorten connecting wires on the vehicle decoder to 5 mm and insulate. Plug connectors of vehicle decoder (black grouting compound to the top) into terminal strip H.

**MINITRIX motor vehicles must NOT be operated on digital systems without an in-built engine decoder (motor can be damaged!)**

## Seulement pour 12 V C.C.

### Déparasitage

Ce produit est déparasité radio et TV.

### Entretien des locomotives

Quelques pièces seulement sont soumises à une usure naturelle. Elles sont très faciles à remplacer (p. ex. les charbons au moteur, les bandages plastiques, les ampoules). Un circuit de voies toujours propre est peut-être le point le plus important pour un fonctionnement parfait. Poils de tapis, cheveux, flocons de poussière sont les grands ennemis de la fine mécanique des chemins de fer modèles. Les rails, les roues des locomotives seront nettoyées de temps en temps (liquide spécial Trix 66624 et brosse pour roues Minitrix 66623). Les circuits de voies ne seront jamais installés sur des tapis.

Afin de ne pas endommager la transmission des locomotives, ne jamais pousser avec force une locomotive sur la voie ou essayer de faire tourner les roues motrices à la main.

Tout comme une automobile, une locomotive de chemins de fer, modèle ne donnera toute sa puissance, vitesse et souplesse de fonctionnement qu'après un certain temps de "rodage". Une nouvelle locomotive devra rouler environ pendant 20 minutes dans les deux sens de marche et sans wagons sur les plus longs trajets du circuit et à des vitesses différentes.

### Huiler et graisser (ill. 1 + 2)

Ne huiler qu'aux endroits marqués X (arbres et paliers) et seulement déposer très peu d'huile (tête d'épingle). Employez l'huile spéciale Trix 66625. De la graisse ne sera déposée qu'aux endroits marqués Y (vis sans fin et engrenages), mais pas plus qu'une parcelle de la taille d'une tête d'épingle. N'utilisez que de la graisse TRIX 66626. Jamais plus d'huile ni de graisse et jamais plus souvent que toutes les 50 heures de fonctionnement.

### Remplacer l'ampoule dans la locomotive et/ou le moteur

La mécanique fine (par ex. la commande) et les contacts électriques peuvent être endommagés lors du démontage de la locomotive et surtout lors de l'assemblage. Ce genre d'opérations qui doivent être faites sur la locomotive de grande qualité ne devraient être exécutées que par des spécialistes de service, formés en conséquence.

Veillez, pour ce faire, contacter votre revendeur spécialiste TRIX. Le moteur de haute capacité Faulhaber ne nécessite pas d'entretien. **Ce modèle ne devrait pas être exploité avec les systèmes suivants, car le moteur pourrait subir de ce fait des dommages:**

- Appareil de locomotion avec commande d'impulsions en durée, Éclairage de train continu sur des dispositifs analogiques, TRIX ems,
- Mode analogique sur des dispositifs numériques.

### Enlever le boîtier du tender (fig. 3)

Desserrer la vis A. Soulever le boîtier du tender par l'avant dans le sens de la flèche et le retirer.

### Remplacer l'ampoule dans le tender (fig. 3)

Retirer le boîtier du tender. Desserrer la vis B.

Soulever la platine de couplage C. Sortir l'ampoule D de la douille E. Lors de la remise en place, veiller à ce que le contact avec le ressort F soit réalisé.

### Installation du décodeur de véhicules SELECTRIX 66830 (fig. 6)

Retirer le boîtier du tender.

Retirer la platine de prises G de la réglette de contacts H. Raccourcir de 5 mm et dénuder les fils de raccord au décodeur de véhicule. Mettre les raccords du décodeur (masse de remplissage noire vers le haut) dans la réglette de contacts H.

**NE PAS faire marcher les véhicules motorisés MINITRIX sur des dispositifs numériques sans avoir installé auparavant un décodeur de locomotive. (Le moteur peut être endommagé!)**

## Voor 12 Volt gelijkstroom

### Ontstoringssset

Dit Trix-product voldoet overeenkomstig de wettelijke voorschriften op het gebied van radio- en TV-ontstoring.

### Onderhoud loc.

Aan slijtage onderhevige onderdelen zijn eenvoudig te verwisselen (motor, koolborstels, banden en lampen). Haren en pluizen van tapijten en huisdieren kunnen het fijne mechanisme van uw loc storen (gebruiken kunt u Trix-railreiniger nr. 66624 en Minitrix-borstel om de wielen te reinigen nr. 66623).

Net zoals bij een auto, levert de modelbaan locomotief zijn beste prestatie (gelijkmatig optrekken, rustig rijden en topsnelheid) pas na een bepaalde inrijtijd.

Daarom moet de loc zonder aangekoppelde wagens met relatief hoge, wisselende snelheid en rijrichting ca. 20 minuten over het langste traject van de baan rijden.

### Oliën en smeren (afb. 1 + 2)

Maak zeer spaarzaam gebruik van olie. Slechts oliën op lagers van wielen, tandwielen en aandrijfassen X Trix speciaalolie nr. 66625. Gebruik bij het smeren Y Trix-vet nr. 66626. Hoeveelheden als een speldenknop en niet meer dan na 50 rij-uren!

### Gloeilamp in de locomotief resp. motor uitwisselen

Bij het demonteren van de locomotief en vooral bij het monteren kunnen de fijne mechaniek (bijv. de besturing) en de elektrische contacten worden beschadigd. Deze werkzaamheden aan de hoogwaardige locomotief worden dan ook best uitsluitend uitgevoerd door geschoolde servicevaklui.

U kunt zich hiervoor tot uw gespecialiseerde TRIX-handelaar richten. De Faulhaber-hoogprestatie-motor is vrij van onderhoud.

**Het model mag niet worden bedreven met de volgende systemen, omdat de motor beschadigd kan worden:**

- Rij-apparatuur met impulsbreedte-besturing,
- Permanente treinverlichting op analoge installaties, TRIX ems,
- Analoge werking op digitale installaties.

### Tenderhuis afnemen (afb. 3)

Schroeven A lossen. Tenderhuis vooraan in pijlrichting opheffen en afnemen.

### Gloeilamp in de tender uitwisselen (afb. 3)

Tenderhuis afnemen. Schroef B lossen.

Schakelingprintplaat C opheffen. Gloeilamp D uit de fitting E uitnemen. Bij het inplaatsen van de nieuwe lamp op een goed contact met de veer F letten.

### Inbouw van de SELECTRIX-voertuigdecoder 66830 (afb. 3)

Tenderhuis afnemen.

De stekkerprintplaat G uit de contactstrip H trekken. De aansluitdraden op de voertuigdecoder tot 5 mm inkorten en de isolatie verwijderen. De aansluitingen van de voertuigdecoder (de zwarte gietmassa naar boven) in de contactstrip H steken.

**MINITRIX locomotieven mogen NIET op digitale installaties zonder ingebouwde locdecoders worden gebruikt. (De motor kan beschadigd worden!)**