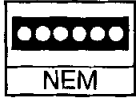




TRIX



Lok mit digitaler Schnittstelle nach NEM.
Vorbereitet für den Einbau des SELECTRIX-Fahrzeug-Decoders 66830.

DR-Güterzug-Dampflokom BR 52 12712
ÖBB-Güterzug-Dampflokom BR 52 12794

36-9765-00/0699

Nicht für Kinder unter drei Jahren geeignet, wegen funktions- und modellbedingter scharfer Kanten und Spitzen sowie Verschluckungsgefahr. Gebrauchsanweisung aufbewahren! · Not suitable for children under three years of age, because of the sharp edges and points essential for operational and modelling conditions, as well as the danger of swallowing. Retain Operating Instruction! · Ne convient pas aux enfants de moins de trois ans, au vu des modes d' utilisation. des formes à arêtes vives des modèles et du danger d'absorption. Gardez l' instruction de service! · Niet geschikt voor kinderen onder 3 jaar wegens scherpe hoeken en kanten eigen aan het model en zijn functie en wegens verslikingsgevaar. Gebruiksaanwijzing bewaren! · Ikke egnet til børn under 3 år, p.g.a. funktions- og modelbetingede skarpe kanter og spidser, - kan sluges. Gem vejledning! · Non adatto a bambini di età inferiore ai tre anni per le particolari strutture del modello ed il suo funzionamento et per il pericolo di soffocamento. Ritenere l'istruzioni per l'uso! · No conveniente para niños menores de 3 años por razón de los puntos y bordes agudos, esenciales para el funcionamiento y condiciones de modelaje, así como también por el peligro de que sea ingerido. ¡Conserve instrucciones de servicio!



Für 12 Volt Gleichstrom ! (12V DC / CC)

Funk-Entstörung

Dieses TRIX-Erzeugnis ist entsprechend den gesetzlichen Vorschriften **voll funk- und fernsehtstört**.

Lok-Pflege

TRIX-Lokomotiven haben bei sachgemäßer Behandlung eine Lebensdauer von vielen Jahren. Nur wenige Teile unterliegen einem natürlichen Verschleiß, sind jedoch leicht auszutauschen (z. B. Motor-Bürsten, Schleifer, Haftreifen und Glühlampen). **Gleise und Räder stets sauber halten!**

Zur sachgemäßen Behandlung gehört in erster Linie die Sauberkeit der Anlage. Modellbahnen grundsätzlich nicht auf Teppichen betreiben. Teppichflusen, Haare, Staubflocken sind durchaus in der Lage, die feine Mechanik von Modellbahn-Loks zu zerstören. Die Gleise und Lokräder sollten von Zeit zu Zeit gereinigt werden (hierzu TRIX-Modellbahnfluid 66624 und MINITRIX-Lokrad-Reinigungsbürste 66623 verwenden).

Die Lok darf nicht gewaltsam geschoben oder die Antriebsräder von Hand gedreht werden.

Wie beim Auto zeigen auch Modellbahnloks ihre eigentliche Leistung (gleichmäßiges Anfahren, ruhiger Lauf und Höchstgeschwindigkeit) erst nach einer gewissen Einfahrzeit. Hierzu sollte die Lok ohne angehängte Wagen mit relativ hoher Geschwindigkeit und wechselnder Richtung

ca. 20 Minuten über die längste Strecke der Anlage gefahren werden.

Ölen und Fetten (Abb. 1, 2 und 5)

Öl: Nur ein winziger Tropfen TRIX-Spezialöl 66625 an die Achslager von Rädern, Zahnrädern und Getriebeachsen **X**.

Fett: Nur ein stecknadelkopfgroßes Stück TRIX-Getriebe-fett 66626 an Schnecken und Zahnradkränze **Y**. Niemals mehr und nicht öfter als nach jeweils 50 Betriebsstunden!

Keinesfalls Speiseöl, Hautcreme usw. verwenden.

Gehäuse abnehmen (Abb. 5)

Schraube **A** an der Oberseite des Lokgehäuses lösen und Gehäuse nach oben abziehen.

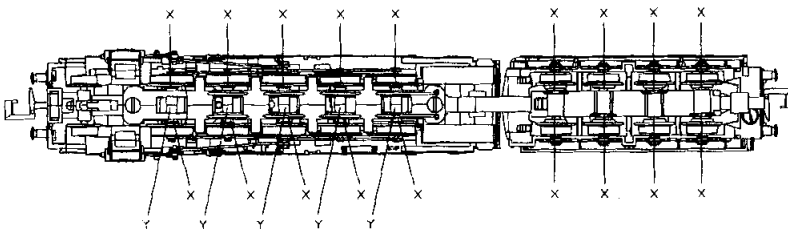
Glühlampen auswechseln

Vordere Glühlampe C (Abb. 4) kann nach Abnehmen des Lokgehäuses leicht herausgenommen werden. Beim Einsetzen der neuen Glühlampe darauf achten, daß die Kontaktfeder **D** am Lampenkontakt gut anliegt.

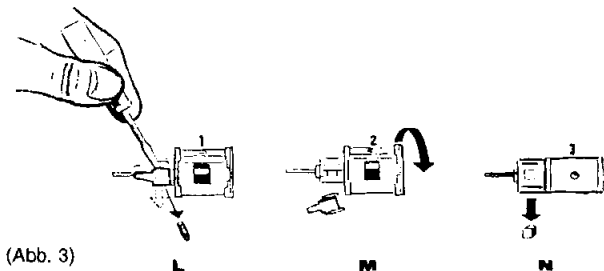
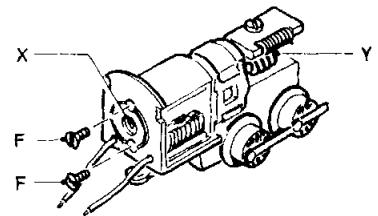
Tender-Glühlampe (Abb. 6)

Schraube **B** an der der Unterseite des Tenders lösen und Tenderkasten **22** nach oben abnehmen. Glühlampe **23** kann herausgenommen werden.

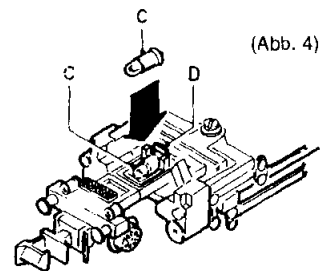
(Abb. 1)



(Abb. 2)



(Abb. 3)



(Abb. 4)



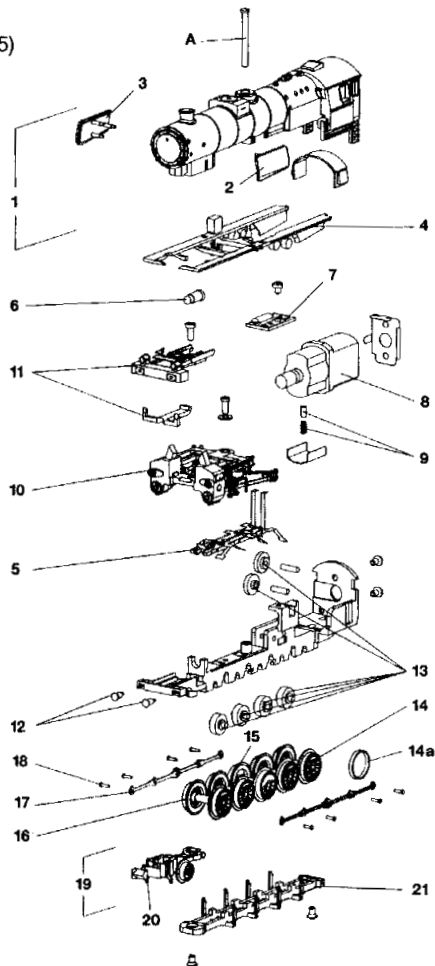
Motor austauschen (Abb. 2)

Gehäuse abnehmen. Schrauben **F** an der Rückseite des Lok-Chassis lösen und Motor seitlich herausschieben. Beim Wiedereinsetzen des Motors darauf achten, daß die Antriebsschnecke gut in das Zahnrad eingreift und die Schrauben **F** wieder fest angezogen sind.

Motor-Bürsten auswechseln (Abb. 3)

Verbrauchte Bürsten nach dem Motorausbau in der Reihenfolge **L-M-N** herausnehmen und durch neue ersetzen. Vorsicht beim Abnehmen der Bürstenhalterdeckel **L**, damit die Druckfeder nicht verloren geht.

(Abb. 5)

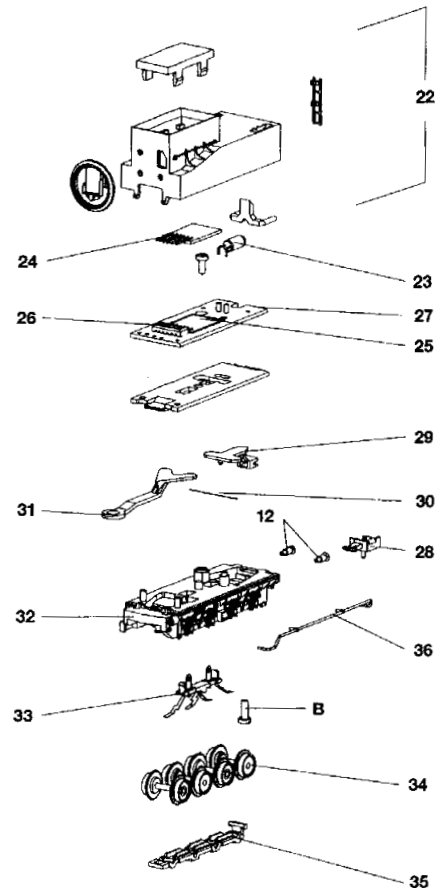


Einbau des SELECTRIX-Fahrzeug-Decoders 66830 (Abb. 6)

Steckerplatine **25** aus der Kontaktleiste **26** herausziehen. Anschlußdrähte am Fahrzeug-Decoder auf 4-5 mm verkürzen und abisolieren. Anschlüsse des Fahrzeug-Decoders **24** (schwarze Vergußmasse nach oben) in Kontaktleiste **26** einstecken.

MINITRIX Triebfahrzeuge dürfen auf Digitalanlagen **NICHT** ohne eingebautem Lokdecoder betrieben werden. (Beschädigung des Motors möglich!)

(Abb. 6)



Grundsätzlich lieferbar sind nur die in der jeweils gültigen Ersatzteil-Preisliste aufgeführten Artikel und nur in den dort angegebenen Verpackungs-Einheiten. Da wir allerdings bei Ersatzteilen z. T. von Zulieferanten abhängig sind, können zeitweilig Lieferschwierigkeiten nicht ausgeschlossen werden.

Ersatzteil-Liste

(1) Gehäuse für 12712	31 2712 02	(14) Radsatz (4./5. Treibachse mit Haftreifen) für 12712	31 2616 11	(24) Selectrix Fahrzeug-Decoder	66830
(1) Gehäuse für 12794	31 2794 02	(14) Radsatz (4./5. Treibachse mit Haftreifen) für 12794	31 2775 11	(25) Steckerplatine für Gleichstrombetrieb mit Kondensator für Funkentstörung und Lichtwechsel-Diode	41 2800 25
(2) Windleitblech links für 12712	11 0354 01	(14a) Haftreifen für 12712	72 1513 00	(26) Kontaktleiste (in 27 enthalten)	41 2862 25
(2) Windleitblech links für 12794	11 0355 01	(15) Radsatz (3. Treibachse) für 12712	31 2616 12	(27) Schaltungsplatine Tender	31 2616 27
(3) Windleitblech rechts für 12712	11 0355 01	(15) Radsatz (3. Treibachse) für 12794	31 2775 12	(28) Kupplung hinten	72 5840 00
(4) Umlaufblech für 12712	12 1861 01	(16) Radsatz (1./2. Treibachse) für 12712	31 2616 10	(29) Kupplungsträger hinten	12 6439 00
(4) Umlaufblech für 12794	12 1861 00	(16) Radsatz (1./2. Treibachse) für 12794	31 2775 10	(30) Kupplungsfeder	15 0987 00
(5) Schleiferplatte	31 2616 18	(17) Kuppelstangen für 12712	41 2616 91	(31) Kupplung Lok-Tender	22 2417 00
(6) Glühlampe (Lok)	40 0303 00	(17) Kuppelstangen für 12794	31 2775 91	(32) Tender-Rahmen für 12712	22 2890 00
(7) Schaltungsplatine (Lok)	31 2616 19	(18) Kopfstift	14 0660 08	(32) Tender-Rahmen für 12794	22 3362 00
(8) Motor mit Schnecke	41 2051 20	(19) Vorlauf-Drehgestell für 12712	31 2051 24	(33) Schleiffedern Tender für 12712	31 2618 27
(9) Motor-Bürsten	40 0159 00	(19) Vorlauf-Drehgestell für 12794	31 2805 24	(33) Schleiffedern Tender für 12794	31 2775 27
(10) Steuerung mit Zylinder für 12712	31 2618 07	(20) Kupplung vorn	40 0620 00	(34) Radsatz Tender	31 2900 35
(10) Steuerung mit Zylinder für 12794	31 2794 07	(21) Bodenplatte für 12712	12 1858 00	(35) Bodenplatte Tender für 12712	22 2981 00
(11) Pufferbohle für 12712	31 2618 17	(21) Bodenplatte für 12794	12 2116 00	(35) Bodenplatte Tender für 12794	22 3363 00
(11) Pufferbohle für 12794	31 2805 17	(22) Tendergehäuse für 12712	31 2712 22	(36) Dampfleitung	22 2985 00
(12) Puffer	74 0395 00	(22) Tendergehäuse für 12794	31 2794 22		
(13) Getriebesatz	41 2051 90	(23) Glühlampe Tender	75 1018 00		

FOR 12 D.C. ONLY!

Interference suppression

This Trix product features radio and TV interference suppressors in accordance with legal regulations in force.

Maintenance of locomotive

Properly serviced locos will give many years of pleasure. Parts subject to wear (motor brushes, traction tyres and bulbs) can easily be replaced. Top cleanliness is of paramount importance for the proper functioning of models and layout. Carpet fluffs, hair and dust specks may impair or even destroy the delicate mechanism of a loco. Track and loco wheels must be cleaned from time to time (preferably using No. 66624 Trix Track-Cleanser and No. 66623 Minitrix Wheel-Brush). Never run layouts on a carpet or fluffy table cloth.

Never exert pressure on the loco, never push it along the track, never turn driving wheels by hand.

Model locomotives attain their best performance (even start, quiet and smooth running, maximum speed) after a certain running in time. For this purpose, a locomotive should be worked over the longest line of the layout at changing speeds and directions for about 20 minutes.

Oiling and greasing (Fig. 1, 2 and 5)

Oil: a most minute drop only of No. 66625 Trix Special Oil on axlebearings of wheels, cog-wheels and gear axles **X**.

Grease: a very small quantity (size of a pin-head) of No. 66626 Trix Special Grease for worm-gears and cog-wheel gears **Y**. Every 50 hours of operation only. Never use edible oils, skin creams etc.

Replacement of body (Fig. 5)

Undo screw **A** and lift off body.

Replacement of front bulbs (Fig. 4)

Remove body and take out bulb **C**. Insert a new bulb. Ensure good contact between bulb and contact spring **D**.

Tender bulb (Fig. 6)

Undo screw **B** and lift off tender cap **22**. Take out bulb **23** and replace with new one.

Replacement of motor (Fig. 2)

Remove body. Undo screw **F** and slide out motor. When fitting the new motor make sure that gears mesh properly.

Replacement of brushes (Fig. 3)

Take out motor and replace worn brushes in accordance with fig. 3 **L-M-N**. Do not lose pressure spring when sliding off brush cover clips **L**.

Installing SELECTRIX vehicle decoder 66830 (Fig. 6)

Pull plug-in circuit board **25** out of terminal strip **26**. Shorten connecting wires on the vehicle decoder to 5 mm and insulate. Plug connectors of vehicle decoder **24** (black grouting compound to the top) into terminal strip **26**.

MINITRIX motor vehicles must NOT be operated on digital systems without an in-built engine decoder (motor can be damaged!)

Seulement pour 12 V C.C.

Déparasitage

Ce produit est déparasité radio et TV.

Entretien des locomotives

Quelques pièces seulement sont soumises à une usure naturelle. Elles sont très faciles à remplacer (p. ex. les charbons au moteur, les bandages plastiques, les ampoules). Un circuit de voies toujours propre est peut-être le point le plus important pour un fonctionnement parfait. Poils de tapis, cheveux, flocons de poussière sont les grands ennemis de la fine mécanique des chemins de fer modèles. Les rails, les roues des locomotives seront nettoyées de temps en temps (liquide spécial Trix 66624 et brosse pour roues Minitrix 66623). Les circuits de voies ne seront jamais installés sur des tapis.

Afin de ne pas endommager la transmission des locomotives, ne jamais pousser avec force une locomotive sur la voie ou essayer de faire tourner les roues motrices à la main.

Tout comme une automobile, une locomotive de chemins de fer modèle ne donnera toute sa puissance, vitesse et souplesse de fonctionnement qu'après un certain temps de "rodage". Une nouvelle locomotive devra rouler environ pendant 20 minutes dans les deux sens de marche et sans wagons sur les plus longs trajets du circuit et à des vitesses différentes.

Huiler et graisser (ill. 1, 2 + 5)

Ne huiler qu'aux endroits marqués **X** (arbres et paliers) et seulement déposer très peu d'huile (tête d'épingle). Employez l'huile spéciale Trix 66625. De la graisse ne sera déposée qu'aux endroits marqués **Y** (vis sans fin et engrenages), mais pas plus qu'une parcelle de la taille d'une tête d'épingle. N'utilisez que de la graisse Trix 66626. Jamais plus d'huile ni de graisse et jamais plus souvent que toutes les 50 heures de fonctionnement.

Enlever la superstructure (ill. 5)

Dévisser la vis **A** et la superstructure s'enlève.

Changer les ampoules

Loco (ill. 4): Enlever la superstructure et l'ampoule **C**. Remplacer par un nouveau. Bien veiller au bon contact entre l'ampoule et le ressort de contact **D**.

Tender (ill. 5): Dévisser la vis **B** et enlever la superstructure **22**. Remplacer l'ampoule **23** par un nouveau.

Changement du moteur (ill. 2)

Enlever la superstructure. Dévisser la vis **F** et sortir le moteur par le côté. Lors du remontage bien veiller à l'engrènement parfait des engrenages et vis sans fin.

Changement des charbons (ill. 3)

Après démontage du moteur, retirer les charbons selon le ill. 3 (opérations **L**, **M** et **N**) et les remplacer par des neufs. Bien veiller à ce que les petits ressorts ne soient pas perdus lors de l'enlèvement des petits couvercles **L**.

Installation du décodeur de véhicules SELECTRIX 66830 (ill. 6)

Retirer la platine de prises **25** de la réglette de contacts **26**. Raccourcir de 5 mm et dénuder les fils de raccord au décodeur de véhicule. Mettre les raccords du décodeur **24** (masse de remplissage noire vers le haut) dans la réglette de contacts **26**.

NE PAS faire marcher les véhicules motorisés MINITRIX sur des dispositifs numériques sans avoir installé auparavant un décodeur de locomotive. (le moteur peut être endommagé!)

Voor 12 Volt gelijkstroom

Ontstoringset

Dit Trix-product voldoet overeenkomstig de wettelijke voorschriften op het gebied van radio- en TV-ontstoring.

Onderhoud loc.

Aan slijtage onderhevige onderdelen zijn eenvoudig te verwisselen (motor, koolborstels, banden en lampen). Haren en pluizen van tapijten en huisdieren kunnen het fijne mechanisme van uw loc storen (gebruiken kunt u Trix-railreiniger nr. 66624 en Minitrix-borstel om de wielen te reinigen nr. 66623).

Net zoals bij een auto, levert de modelbaan locomotief zijn beste prestatie (gelijkmatig optrekken, rustig rijden en topsnelheid) pas na een bepaalde inrijtijd.

Daarom moet de loc zonder aangekoppelde wagens met relatief hoge, wisselende snelheid en rijrichting ca. 20 minuten over het langste traject van de baan rijden.

Oliën en smeren (afb. 1, 2 + 5)

Maak zeer spaarzaam gebruik van olie. Slechts olien op lagers van wielen, tandwielen en aandrijfassen **X**. Trix speciaalolie nr. 66625. Gebruik bij het smeren **Y**. Trix-vet nr. 66626. Hoeveelheden als een speldenknop en niet meer dan na 50 rij-uren!

Kap afnemen (afb. 5)

Schroefje in het midden van het dak losdraaien **A** en kap naar boven afnemen.

Verwisselen van lampjes

Koplampje **C** (afb. 4) kan na het afnemen van de kap van de loc eenvoudig worden verwijderd. Bij montage van het nieuwe lampje erop letten, dat contactveer **D** goed tegen het contactpunt van het lampje aandrukt.

Tenderlampje (afb. 6)

Schroefje **B** aan onderzijde van de tender verwijderen en tenderkap **22** naar boven afnemen. Lampje **23** kan nu weggenomen worden.

Motor verwisselen (afb. 2)

Kap van loc afnemen. Schroefjes **F** aan achterzijde van het locchassis verwijderen en motor zijwaarts er uit schuiven. Bij het monteren van de motor moet men er op letten dat het wormwiel goed in het tandwiel past, daarna de schroeven **F** weer aandraaien.

Koolborstels verwisselen (afb. 3)

Versleten koolborstels na het uitnemen van de motor volgens afb. 3 **L-M-N** eruit halen en door nieuwe vervangen. Voorzichtig bij het afnemen van de koolborstelhouder **L** opdat de klemveer niet verloren gaat.

Inbouw van de SELECTRIX-voertuigdecoder 66830 (afb. 6)

De stekkerprintplaat **25** uit de contactstrip **26** trekken. De aansluitdraden op de voertuigdecoder tot 5 mm inkorten en de isolatie verwijderen. De aansluitingen van de voertuigdecoder **24** (de zwarte gietmassa naar boven) in de contactstrip **26** steken.

MINITRIX locomotieven mogen NIET op digitale installaties zonder ingebouwde locdecoders worden gebruikt. (De motor kan beschadigd worden!)