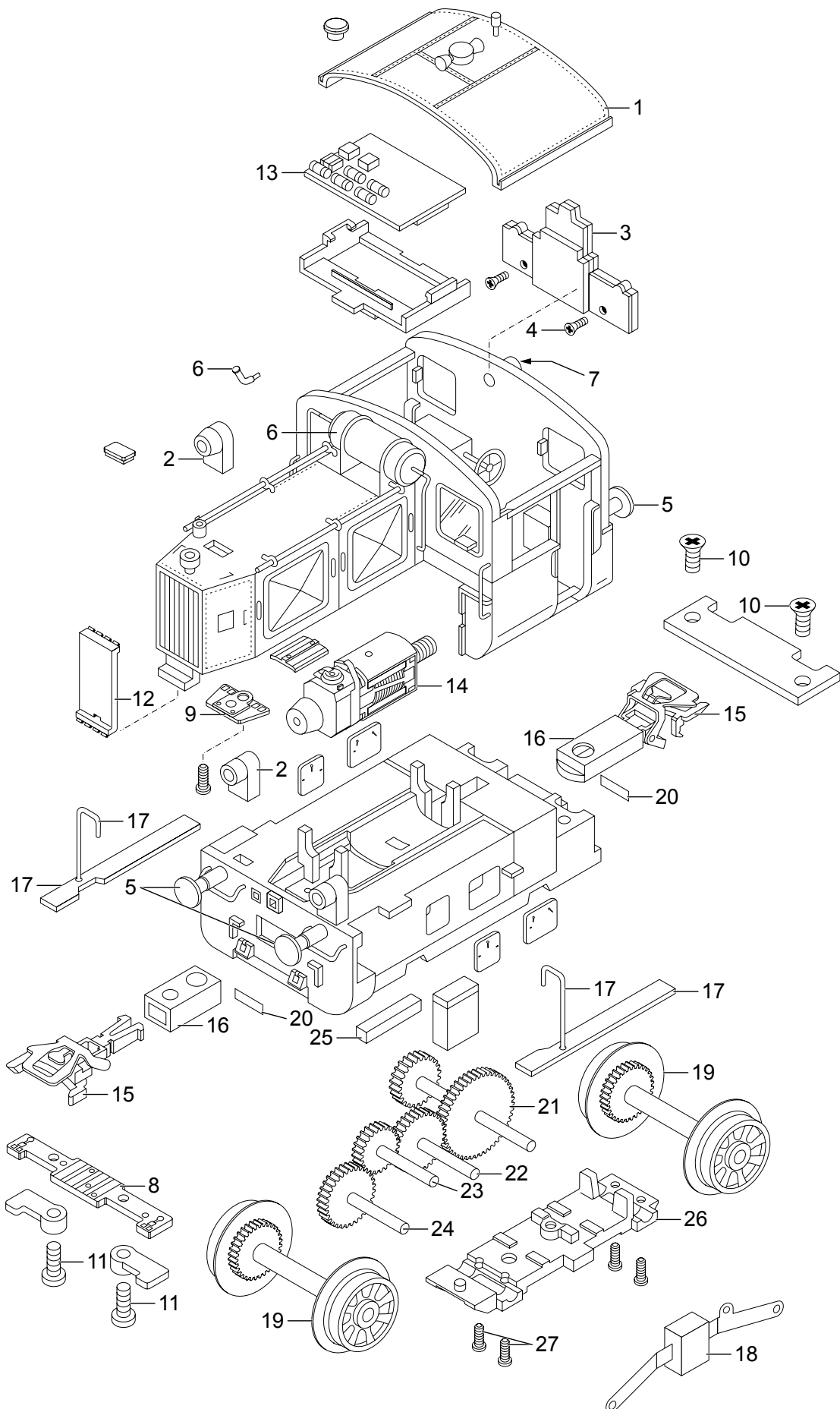


Einzelteile der Lokomotiven 22119

TRIX
H0



Details der Darstellung können von dem Modell abweichen.

Einzelteile der Lokomotiven 22119

Lfd. Nr.	Benennung	Bestell-Nr.
1	Dach	E274 704
2	Lampe vorn	E274 716
3	Beleuchtungseinheit	E274 728
4	Schraube	E277 543
5	Puffer	E189 780
6	Horn, Behälter, Tankstutzen	E281 819
7	Lichtkoerper	E274 727
8	Beleuchtung, vorn	E177 525
9	Leiterplatte	E274 726
10	Schraube	E219 088
11	Schraube	E321 552
12	Kontaktplatte	E322 108
13	Decoder	277 508
14	Motor	E322 099
15	Telexkupplung	E117 993
16	Kupplungsschacht	E321 557
17	Trittbrett m. Griffstange	E281 821
18	Schleifer	E223 734
19	Radsatz	E223 735
20	Blattfeder	E321 558
21	Schneckenradsatz	E322 102
22	Zwischenradsatz	E322 104
23	Zwischenradsatz	E322 103
24	Zwischenradsatz	E322 105
25	Magnet	E321 521
26	Achshalter, Isolierplatte, Lötahne	E189 783
27	Schraube	E321 592
	Zugvorricht. Bremsleitung	E311 711
	Lautsprecher	E234 556

Hinweis: Einige Teile werden nur ohne oder mit anderer Farbgebung angeboten.

Teile, die hier nicht aufgeföhrt sind, können nur im Rahmen einer Reparatur im Märklin-Reparatur-Service repariert werden.