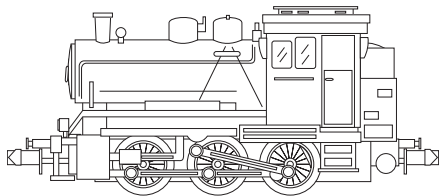


TRIX



MINITRIX

Modell der
BR 89.0

Funktionen

- Dieses Trix-Modell ist entsprechend den gesetzlichen Vorschriften voll funk- und fernsehentstört.
 - Zum Schutz des Modells ist eine elektronische Überlastsicherung eingebaut.
 - Analog 14 Volt =.
-
- Die Lok darf nicht mit mehr als einer Leistungsquelle gleichzeitig verbunden werden.
 - Beachten Sie unbedingt die Sicherheitshinweise in der Gebrauchsanleitung zu Ihrem Betriebssystem.

Jegliche Garantie-, Gewährleistungs- und Schadensersatzansprüche sind ausgeschlossen, wenn in Trix-Produkten nicht von Trix freigegebene Fremdteile eingebaut werden und/oder Trix-Produkte umgebaut werden und die eingebauten Fremdteile bzw. der Umbau für sodann aufgetretene Mängel und/oder Schäden ursächlich war.

Die Darlegungs- und Beweislast dafür, dass der Einbau von Fremdteilen oder der Umbau in bzw. von Trix-Produkten für aufgetretene Mängel und/oder Schäden nicht ursächlich war, trägt die für den Ein- und/ oder Umbau verantwortliche Person und/ oder Firma bzw. der Kunde.

Functions

- This Trix model complies with the regulations concerning suppression of interference with radio and television reception.
 - An electronic overload protection is build in to protect the model.
 - 14 volts DC.
-
- The locomotive must not be connected to more than one power source al a time.
 - Pay close attention to the safty wrnings in the instructions for your operating system.

No warranty or damage claims shall be accepted in those cases where parts neither manufactured nor approved by Trix have been installed in Trix products or where Trix products have been converted in such a way that the non-Trix parts or the conversion were causal to the defects and/or damage arising.

The burden of presenting evidence and the burden of proof thereof, that the installation of non-Trix parts or the conversion in or of Trix products was not causal to the defects and/or damage arising, is borne by the person and/or company responsible for the installation and/or conversion, or by the customer.

Fonctionnement

- Ce modèle Trix est protégé l'émission de parasites radio et de télévision conformément aux prescriptions légales.
- Une sécurité électronique protège le modèle contre toute surcharge éventuelle.
- 14 volts =.

- La locomotive ne peut être alimentée que par une seule source de courant à la fois.
- Veuillez impérativement respecter les remarques sur la sécurité décrites dans le mode d'emploi en ce qui concerne le système d'exploitation.

Tout recours à une garantie commerciale ou contractuelle ou à une demande de dommages-intérêt est exclu si des pièces non autorisées par Trix sont intégrées dans les produits Trix et/ou si les produits Trix sont transformés et que les pièces d'autres fabricants montées ou la transformation constituent la cause des défauts et/ou dommages apparus.

C'est à la personne et/ou la société responsable du montage/de la transformation ou au client qu'incombe la charge de prouver que le montage des pièces d'autres fabricants sur des produits Trix ou la transformation des produits Trix n'est pas à l'origine des défauts et ou dommages apparus.

Functies

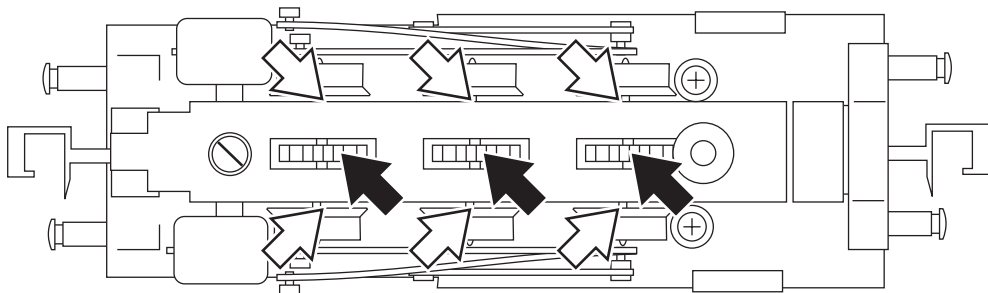
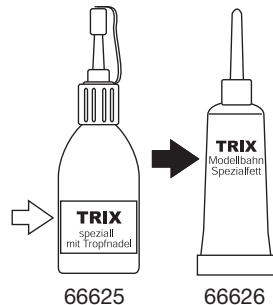
- Dit Trix-model is, volgens de geldende voorschriften, geheel radio- en televisie-ontstoort.
- Voor der beveiliging van het model is een elektronische overbelastingsbeveiliging ingebowd.
- Analog 14 Volt =.

- De loc mag niet met meer dan één stroombron gelijktijdig verbonden worden.
- Lees ook aandachtig de veiligheidsvoorschriften in de gebruiksaanwijzing van uw bedrijfssysteem.

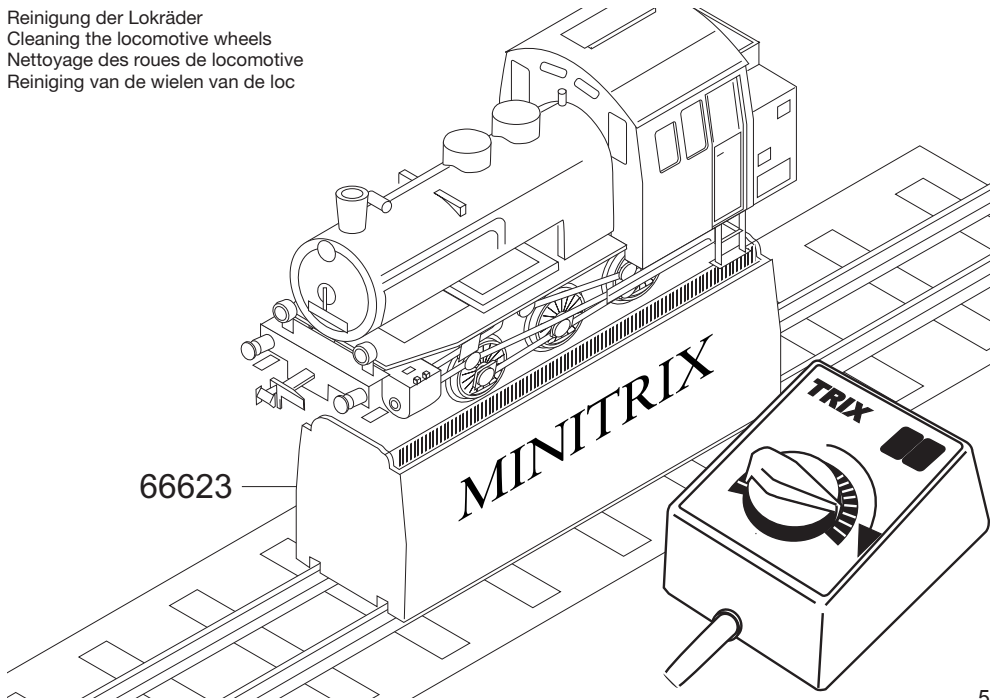
Elke aanspraak op garantie en schadevergoeding is uitgesloten, wanneer in Trix-producten niet door Trix vrijgegeven vreemde onderdelen ingebowd en/of Trix-producten omgebowd worden en de ingebowde vreemde onderdelen resp. de ombouw oorzaak van nadien opgetreden defecten en/of schade was.

De aantoonplicht en de bewijslijst daaromtrent, dat de inbouw van vreemde onderdelen in Trix-producten of de ombouw van Trix-producten niet de oorzaak van opgetreden defecten en/of schade is geweest, berust bij de voor de inbouw en/of ombouw verantwoordelijke persoon en/of firma danwel bij de klant.

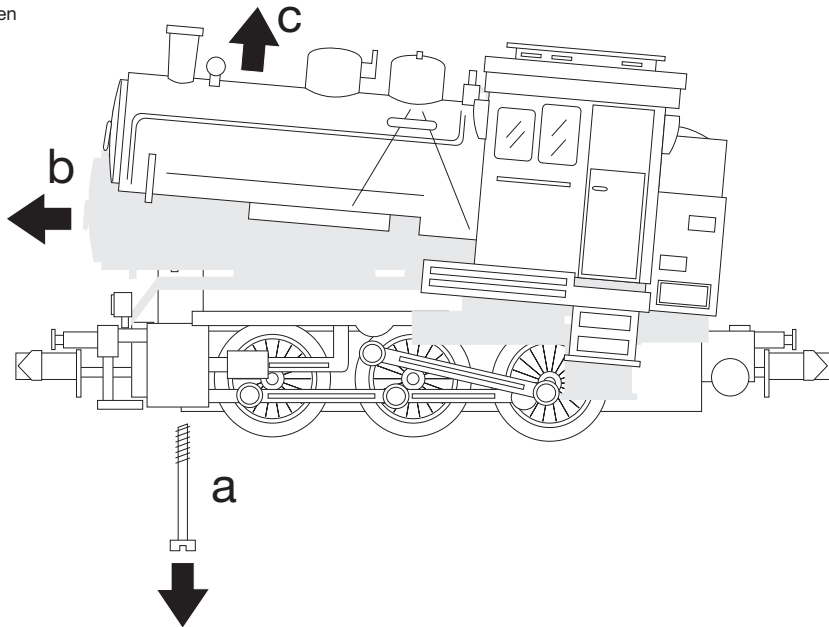
Schmierung nach etwa 50 Betriebsstunden
Lubricate after about 50 hours of operation
Graissage environ toutes les 50 heures de fonctionnement
Smeren na ongeveer 50 bedrijfsuren



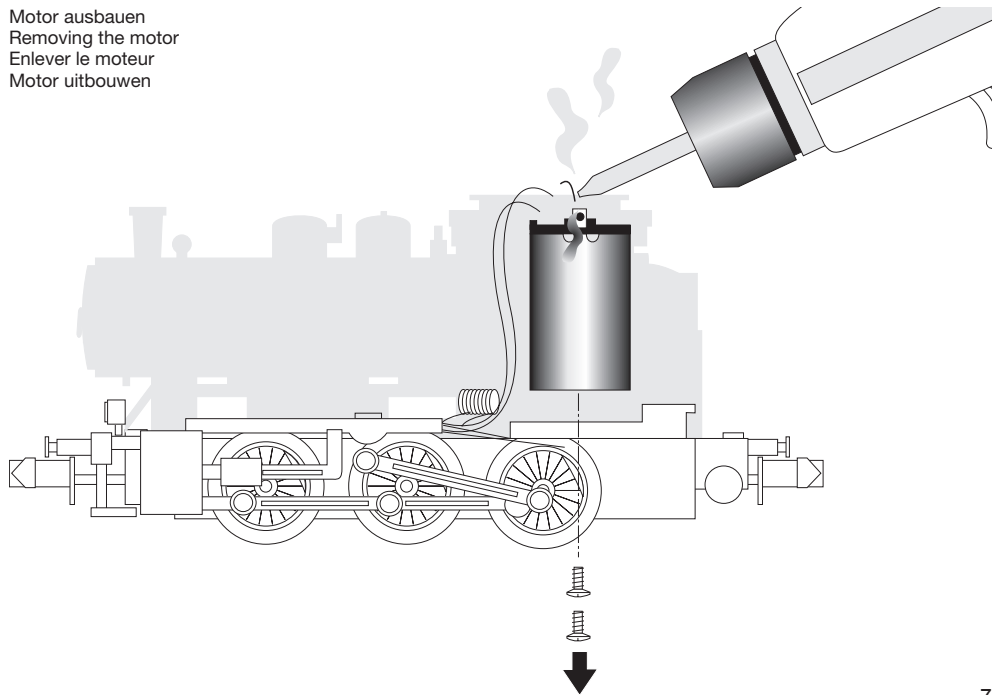
Reinigung der Lokräder
Cleaning the locomotive wheels
Nettoyage des roues de locomotive
Reinigung van de wielen van de loc



Lokgehäuse abnehmen
Removing the locomotive body
Enlever la caisse de locomotive
Loc-kap verwijderen



Motor ausbauen
Removing the motor
Enlever le moteur
Motor uitbouwen



Im Falle von Reparaturen oder Reklamationen wenden
Sie sich bitte an folgende Service-Adresse:

Trix Modelleisenbahn GmbH & Co. KG
Service Minitrix
Trautskirchenerstr. 6/8
90431 Nürnberg

Trix Modelleisenbahn GmbH & CO. KG
Postfach 4924
D-90027 Nürnberg
www.trix.de



308839/0805/SmEf
Änderungen vorbehalten
© Trix Modelleisenbahn