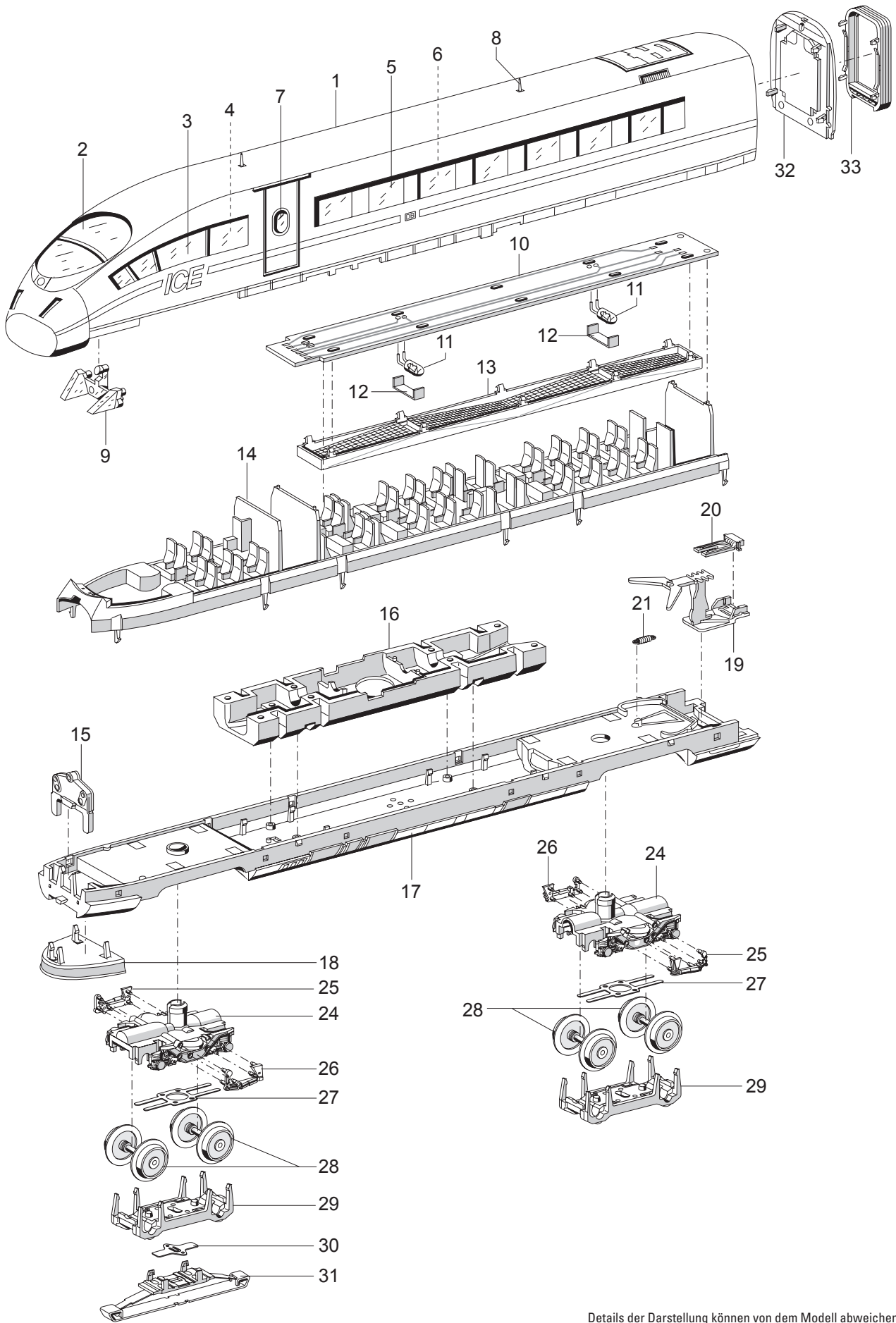
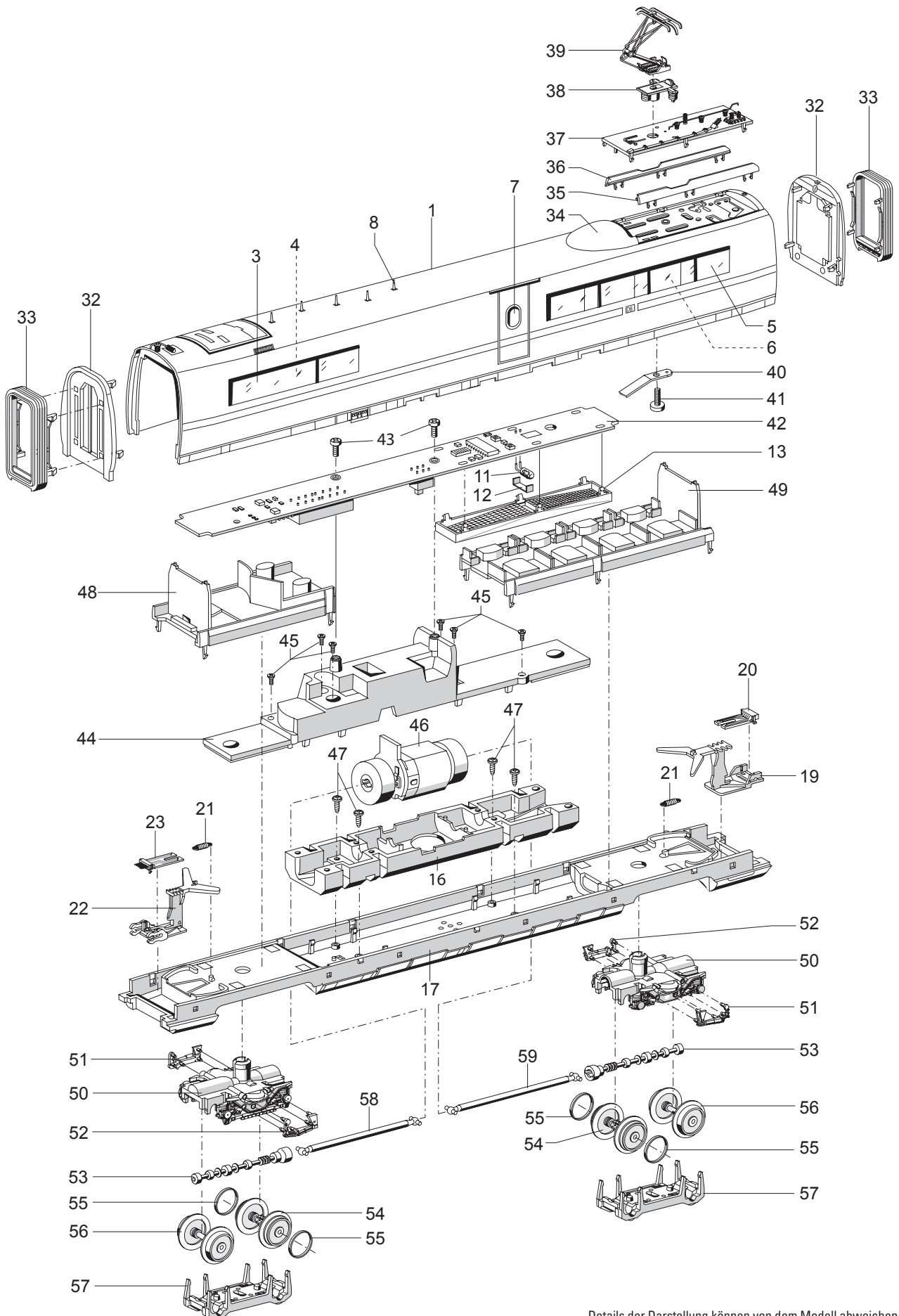


Einzelteile des Triebwagenszuges 37787



Details der Darstellung können von dem Modell abweichen.

Einzelteile des Triebwagenszuges 37787



Details der Darstellung können von dem Modell abweichen.

Einzelteile des Triebwagenzuges 37787

Lfd. Nr.	Benennung	Bestell-Nr.				
		End- wagen SR B 01	Mittel- wagen SR B 03	Mittel- wagen BAT R 05	Mittel- wagen SR B 08	End- wagen SR B 10
1	Wagenaufbau	156 757	156 795	156 749	156 743	156 735
2	Stirnfenster	205 766	—	—	—	205 766
3	Seitenfenster vorn links	205 774	—	205 749	—	205 774
4	Seitenfenster vorn rechts	205 772	—	205 752	—	205 772
5	Seitenfenster links	227 545	227 571	205 747	227 571	227 545
6	Seitenfenster rechts	227 545	227 571	205 747	227 571	227 545
7	Türfester	205 746	205 746	205 746	205 746	205 746
8	Antenne	559 160	—	559 160	—	559 160
9	Lichtkörper	205 782	—	—	—	205 782
10	Leiterplatte	123 348	123 355	—	123 355	123 348
11	Glühlampe	—	—	—	—	—
12	Lichtabdeckung	—	—	—	—	—
13	Leuchtstab	—	—	—	—	—
14	Inneneinrichtung	156 738	156 745	—	156 745	156 738
15	Beleuchtungseinheit	123 346	—	—	—	123 346
16	Gewicht	205 875	205 875	205 704	205 875	205 875
17	Wagenboden	156 731	156 741	156 747	156 741	156 731
18	Schienenräumer	156 733	—	—	—	156 733
19	Kupplungsdeichsel W	—	205 737	205 737	205 737	205 737
20	Leiterplatte-Kupplung W	—	602 322	602 322	602 322	602 322
21	Schaltschieberfeder	200 330	200 330	200 330	200 330	200 330
22	Kupplungsdeichsel M	205 735	205 735	205 735	205 735	—
23	Leiterplatte-Kupplung M	602 321	602 321	602 321	602 321	—
24	Drehgestell komplett mit	205 777	157 751	—	157 451	205 777
25	Kastenabstützung rechts	205 721	205 721	—	205 721	205 721
26	Kastenabstützung links	205 722	205 722	—	205 722	205 722
27	Massefeder	205 783	—	—	—	205 783
28	Laufratsatz und	205 785	205 818	—	205 818	205 785
29	Getriebedeckel	205 732	205 732	—	205 732	205 732
30	Kontaktfeder	205 784	—	—	—	205 784
31	Schleifer	206 370	—	—	—	206 370
32	Endprofil	205 744	205 744	205 744	205 744	205 744
33	Faltenbalg	205 745	205 745	205 745	205 745	205 745
34	Dachaufsatz	—	205 757	—	205 757	—
35	Dachverkleidung links	—	205 756	—	205 756	—
36	Dachverkleidung rechts	—	205 755	—	205 755	—
37	Dacheinsatz ohne Isolator	—	205 809	—	205 809	—
38	Trägerisolation	—	559 130	—	559 130	—
39	Dachstromabnehmer	—	124 383	—	124 383	—
40	Kontaktfeder	—	—	—	—	—
41	Zylinderschraube	—	750 250	—	750 250	—
42	Decoder	—	—	156 753	—	—
43	Linsenschraube	—	—	786 750	—	—
44	Motorabdeckung	—	—	205 705	—	—
45	Senkschraube	—	—	786 790	—	—
46	Motor	—	—	205 706	—	—
47	Schraube	—	—	786 800	—	—
48	Inneneinrichtung	—	—	157 558	—	—
49	Inneneinrichtung	—	—	156 752	—	—
50	Drehgestell komplett mit	—	—	217 998	—	—
51	Kastenabstützung rechts	—	—	205 721	—	—
52	Kastenabstützung links	—	—	205 722	—	—
53	Schneckenwelle	—	—	205 723	—	—
54	Treibratsatz mit	—	—	205 727	—	—
55	Haftreifen	—	—	7154	—	—
56	Laufratsatz und	—	—	217 999	—	—
57	Getriebedeckel	—	—	205 732	—	—
58	Kardanwelle	—	—	205 716	—	—
59	Kardanwelle Lautsprecher	—	—	205 717	—	—
		—	—	116 769	—	—