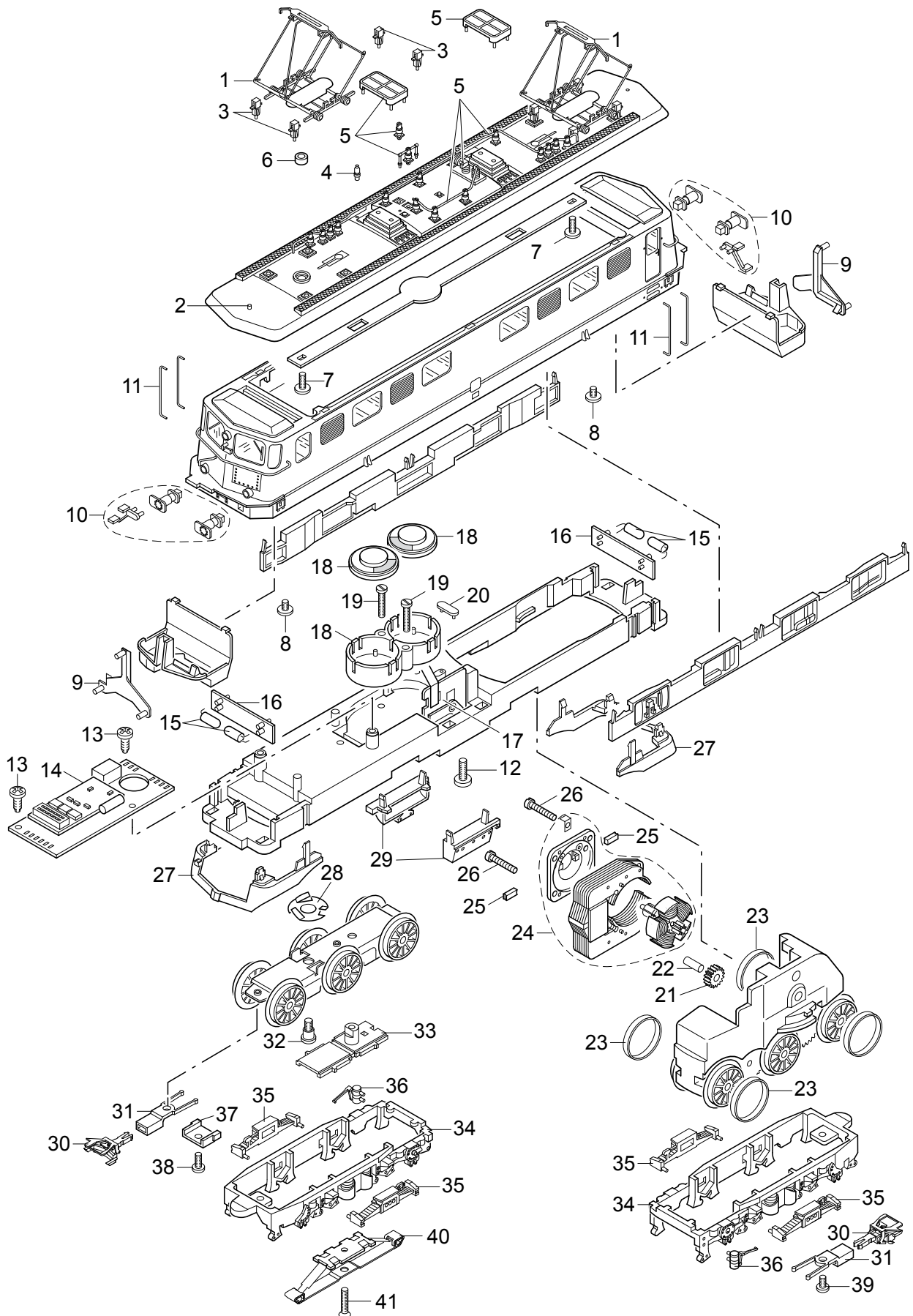


# Einzelteile der Lokomotive 29484



Details der Darstellung können von dem Modell abweichen

# Einzelteile der Lokomotive 29484

Lfd. Nr.	Benennung	Bestell-Nr.
1	Scherenstromabnehmer	E154 966
2	Antenne	E154 967
3	Stütze	E127 782
4	Pfeife	E239 990
5	Dachaustrüstung	E231 482
6	Abstandshülse	E277 970
7	Schraube	E750 200
8	Schraube	E750 180
9	Lichtkörper	E277 870
10	Steckteile	E176 160
11	Griffstange	E211 110
12	Schraube	E785 340
13	Schraube	E786 750
14	Decoder	255 024
15	Glühlampe hell	E610 080
16	Leiterplatte Stirnbeleuchtung	E277 780
17	Umschalter	E214 760
18	Lautsprecher	E183 288
19	Schraube	E786 870
20	Haltebügel	E285 430
21	Beisatzrad	E247 170
22	Lagerbolzen	E240 970
23	Haftreifen	7 153
24	Motor	E165 841
25	Motorbürsten	E601 460
26	Schraube	E784 980
27	Schienenräumer	E277 750
28	Federscheibe	E401 640
29	Kasten, Druckluftkessel	E245 475
30	Kurzkupplung	E701 630
31	Kupplungsdeichsel	E274 670
32	Schraube	E753 510
33	Isolierung	E214 700
34	Drehgestellblende	E277 690
35	Blattfeder	E277 710
36	Schmierpumpe	E277 720
37	Abdeckung	E407 590
38	Schraube	E785 070
39	Schraube	E785 050
40	Schleifer	7 164
41	Schraube	E756 080

Hinweis: Einige Teile werden nur ohne oder mit anderer Farbgebung angeboten.

Teile, die hier nicht aufgeführt sind, können nur im Rahmen einer Reparatur im Märklin-Reparatur-Service repariert werden.